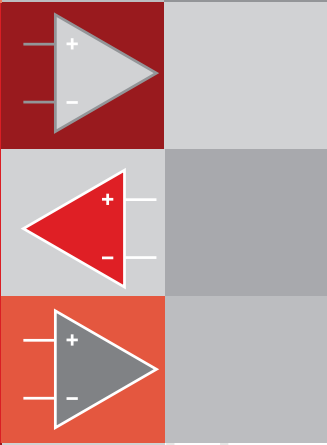




模拟工程师

电路设计指导手册：运算放大器



模拟工程师电路设计指导手册：放大器

第二版

ZHCY082 - 03/2019

编辑者：

Tim Green、Pete Semig 和 Collin Wells

特别感谢以下人员在技术方面的贡献：

Tim Claycomb

Mamadou Diallo

Peter Iliya

Zak Kaye

Errol Leon

Marc Liu

Masashi Miyagawa

Gustaf Falk

Olson Bala Ravi

Takahiro Saito

Will Wang

目录

基本电路

缓冲器（跟随器）电路	5
反相放大器电路	9
同相放大器电路	14
反相求和电路	18
差分放大器（减法器）电路	23
两级运算放大器仪表放大器电路	27
三级运算放大器仪表放大器电路	31
积分器电路	35
微分器电路	40

电流感应

跨阻放大器电路	45
输出摆幅可至 GND 电路的单电源低侧单向电流检测解决方案	49
单电源、低侧、单向电流检测电路	53
低侧双向电流检测电路	58
具有瞬态保护功能的高侧、双向电流检测电路	64
高侧电流检测电路设计	69
三十倍频负载电流感应电路	73
采用电流输出电流检测放大器的高电压、高侧浮动电流检测电路	77
具有集成精密增益电阻器的低漂移低侧双向电流检测电路	82
过流事件检测电路	87

信号源

PWM 发生器电路	91
可调节基准电压电路	95

电流源

低电平电压-电流转换电路	98
------------------------	----

滤波器

交流耦合（HPF）反相放大器电路	102
交流耦合（HPF）同相放大器电路	106
带通滤波反相衰减器电路	110
快速趋稳、低通滤波电路	114
低通滤波、反相放大器电路	118

非线性电路（整流器/钳位/峰值检测器）

半波整流器电路	123
全波整流器电路	127
单电源、低输入电压、全波整流器电路	131
压摆率限制器电路	135

信号调节

单端输入转差分输出电路	139
采用反相正基准电压电路的反相运算放大器	143
采用反相正基准电压电路的同相运算放大器	147
采用同相正基准电压电路的同相运算放大器	151
采用同相正基准电压电路的反相运算放大器	155
单电源差动输入至差动输出交流放大器电路	159
反相双电源至单电源放大器电路	163
双电源、分立式、可编程增益放大器电路	168
交流耦合仪表放大器电路	172
分立式宽带宽 INA 电路	176
低噪声、远距离 PIR 传感器调节器电路	180
利用 NTC 电路检测温度	184
利用 PTC 电路检测温度	188
采用全差分放大器的差分输入至差分输出电路	192
使用全差分放大器设计单端输入至差分输出电路	198

比较器

信号与时钟恢复电路	202
具有和不具有迟滞的比较器电路	206
采用比较器的高侧电流检测电路	210
高速过流检测电路	215
具有迟滞功能的反相比较器电路	220
低功耗双向电流检测电路	225
具有迟滞功能的同相比较器电路	230
采用比较器的过压保护电路	235
采用集成基准的窗口比较器电路	239
弛张振荡器电路	243
热敏开关电路	247
采用比较器的欠压保护电路	251
窗口比较器电路	255
采用比较器的过零检测电路	258

传感器采集

单电源应变仪桥式放大器电路	262
光电二极管放大器电路	266

音频

同相麦克风前置放大器电路	270
TIA 麦克风放大器电路	275

模拟工程师电路设计指导手册：放大器

（第二版）

编辑者的话：

模拟工程师电路设计指导手册：放大器可提供放大器子电路设计理念，便于您快速借鉴这些理念来满足特定系统需求。每种电路都以“示例定义”的形式呈现。里面包括一些像食谱一样的分步式说明，并且带有能帮助您改进电路从而满足您的设计目标的公式。而且，所有电路都通过 SPICE 仿真的验证。

我们为每个电路推荐了至少一种放大器，但是如果有更适合您的设计的器件，您仍可进行更换。若想查看我们丰富的放大器产品组合，您可访问 ti.com/amplifiers。

我们的电路要求您对放大器的概念有一个基本的了解。如果您不熟悉放大器设计，我们强烈建议您完成 TI 高精度实验室 (TIPL) 系列培训。TIPL 包括一些有关介绍性主题的课程，比如器件架构以及应用特定的高级问题解决方案（使用理论和实践知识）。

若想查看有关运算放大器、模数转换器 (ADC) 等内容的课程，请访问：ti.com.cn/precisionlabs。

我们希望这一放大器电路资源汇总可以帮助改善您的设计。我们的目标是利用超值放大器电路构建块定期更新指导手册。您可以访问 ti.com/circuitcookbooks，了解您的版本是否为最新版本。如果您对我们的现有电路有任何意见或建议，或者希望下一版指导手册中包含其他放大器电路，请通过以下电子邮件地址联系我们：opampcookbook@list.ti.com。

其他资源

TI 高精度实验室 ti.com/precisionlabs

- 从介绍性概念到高级概念都包含的按需课程和教程，聚焦于应用特定的高级问题解决方案
- 提供实践实验室和评估模块 (EVM)
 - TIPL 运算放大器实验平台，ti.com/TIPL-amp-evm
 - TIPL SAR ADC 实验平台，ti.com/TIPL-Data Converters-evm

《模拟工程师口袋参考书》ti.com/analogrefguide

- PCB、模拟和混合信号设计公式；包括转换、表格和方程式
- 提供电子书、iTunes 和 Android 应用程序及硬拷贝

《信号》电子版 ti.com/signalbook

- 包含有关设计主题（如失调电压、输入偏置电流、稳定性、噪声等）的简短课程的运算放大器电子书

TI Designs ti.com/tidesigns

- 随时可用的参考设计（包含理论、计算、仿真原理图、PCB 文件和基准测试结果）

TINA-TI™ 仿真软件 ti.com.cn/tool/cn/tina-ti

- 全套 SPICE 仿真器，用于直流、交流、瞬变和噪声分析
- 包含用于波形加成的电路输入和后处理器

模拟工程师计算器 ti.com/analogcalc

- ADC 和放大器设计工具、噪声和稳定性分析、PCB 和传感器工具

Analog Wire 博客 ti.com/analogwire

- 由模拟专家撰写的技术博客（包括一些提示、技巧和设计技术）

TI E2E™ 社区 ti.com/e2e

- 适合所有 TI 产品的支持论坛

运算放大器电路快速搜索及参数搜索 ti.com/opamp-search

- 通过输入关键参数或选择电路功能搜索我们的运算放大器

运算放大器参数交叉参考 ti.com/opampcrossreference

- 使用竞争产品器件编号查找类似的 TI 放大器

DIY 放大器电路评估模块 (DIYAMP-EVM) ti.com/DIYAMP-EVM

- 提供三种封装选项 (SC70、SOT23 和 SOIC) 以及 12 种热门放大器配置的单通道电路评估模块

双通道 DIY 放大器电路评估模块 (DUAL-DIYAMP-EVM)

ti.com/dual-diyamp-evm

- 采用 SOIC-8 封装并提供 10 种热门放大器配置的双通道电路评估模块

想了解更多电路？

- 下载有关数据转换器的《模拟工程师电路设计指导手册》
- 浏览放大器和数据转换器电路的完整列表

请访问 ti.com/circuitcookbooks



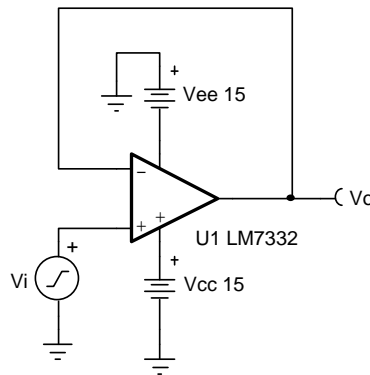
缓冲器（跟随器）电路

设计目标

输入		输出		频率	电源	
V_{iMin}	V_{iMax}	V_{oMin}	V_{oMax}	f	V_{cc}	V_{ee}
-10V	10V	-10V	10V	100kHz	15V	-15V

设计说明

此设计用于通过提供高输入阻抗和低输出阻抗来缓冲信号。该电路通常用于驱动低阻抗负载、模数转换器 (ADC) 和缓冲器基准电压。该电路的输出电压等于输入电压。



设计说明

1. 使用运算放大器线性输出运行范围，通常在 A_{OL} 测试条件下指定该范围。
2. 小信号带宽由放大器的单位增益带宽决定。
3. 检查数据表中的最大输出电压摆幅与频率间的关系图，以最大限度地减小转换导致的失真。
4. 共模电压等于输入信号。
5. 不要将电容负载直接放置在大于数据表推荐值的输出上。
6. 如果驱动低阻抗负载，可能需要高输出电流放大器。
7. 有关运算放大器线性运行区域、稳定性、转换导致的失真、电容负载驱动、驱动 ADC 和带宽的更多信息，请参阅设计参考部分。

设计步骤

此电路的传递函数遵循：

$$V_o = V_i$$

1. 验证放大器是否可利用所提供的电源电压达到期望的输出摆幅。使用在 A_{OL} 测试条件中给出的输出摆幅。放大器的输出摆幅范围必须大于设计所需的输出摆幅。

$$-14V \leq V_o \leq 14V$$

- 使用 $\pm 15V$ 电源的 LM7332 的输出摆幅大于设计所需的输出摆幅。因此，满足该要求。
- 查看数据表中的输出电压与输出电流之间的关系曲线，验证是否可实现与所需输出电流对应的所需输出电压。

2. 验证在使用所提供的电源电压时不会超出放大器的输入共模电压。放大器的输入共模电压范围必须大于输入信号电压范围。

$$-15.1 V \leq V_{icm} \leq 15.1 V$$

- 使用 $\pm 15V$ 电源的 LM7332 的输入共模范围大于设计所需的输入共模范围。因此，满足该要求。

3. 计算最大程度地降低转换导致的失真所需的最小压摆率。

$$SR > 2 \times \pi \times V_p \times f = 2 \times \pi \times 10V \times 100kHz = 6.28V / \mu s$$

- LM7332 的压摆率为 $15.2V/\mu s$ 。因此，满足该要求。

4. 验证器件将有足够的带宽用于所需的输出信号频率。

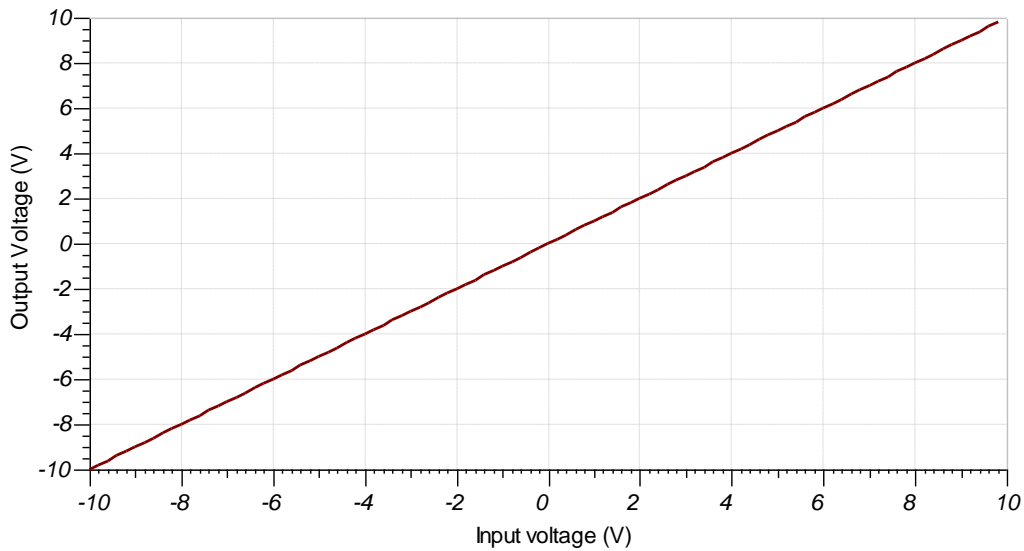
$$f_{\text{signal}} < f_{\text{unity}}$$

$$100kHz < 7.5MHz$$

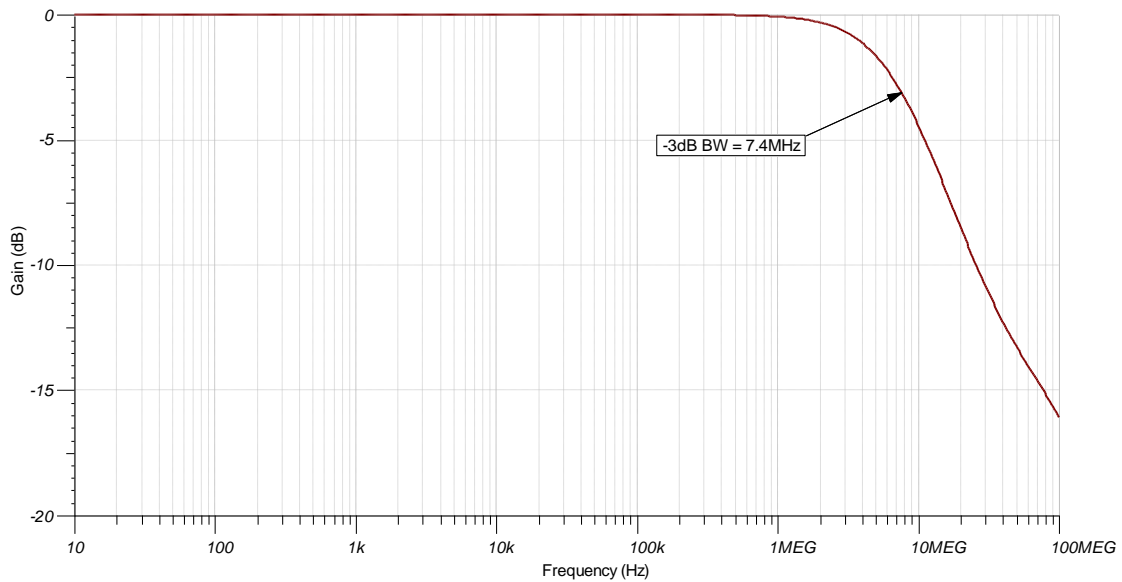
- 所需的输出信号频率小于 LM7332 的单位增益带宽。因此，满足该要求。

设计仿真

直流仿真结果



交流仿真结果



设计参考

请参阅《模拟工程师电路设计指导手册》，了解 TI 的综合电路库。

有关更多信息，请参阅 TI 设计 [采用隔离电阻器且经验证的容性负载驱动参考设计](#)。

请参阅电路 SPICE 仿真文件 SBOC491 – <http://www.ti.com/cn/lit/zip/sboc491>。

有关众多运算放大器主题（包括共模范围、输出摆幅、带宽、压摆率和如何驱动 ADC）的更多信息，请参阅 [TI 高精度实验室](#)。

设计采用的运算放大器

LM7332	
V_{ss}	2.5V 至 32V
V_{inCM}	轨至轨
V_{out}	轨至轨
V_{os}	1.6mV
I_q	2mA
I_b	1 μ A
UGBW	7.5MHz (\pm 5V 电源)
SR	15.2V/ μ s
通道数	2
www.ti.com.cn/product/cn/LM7332	

设计备选运算放大器

OPA192	
V_{ss}	4.5V 至 36V
V_{inCM}	轨至轨
V_{out}	轨至轨
V_{os}	5 μ V
I_q	1mA
I_b	5pA
UGBW	10MHz
SR	20V/ μ s
通道数	1、2、4
www.ti.com.cn/product/cn/opa192	

以下器件用于先前所述的原始设计目标以外的电池供电或功率敏感型设计，在这些设计中需要降低系统总功耗。

LPV511	
V_{ss}	2.7V 至 12V
V_{inCM}	轨至轨
V_{out}	轨至轨
V_{os}	0.2mV
I_q	1.2 μ A
I_b	0.8nA
UGBW	27KHz
SR	7.5V/ms
通道数	1
www.ti.com.cn/product/cn/lpv511	

修订历史记录

修订版本	日期	更改
A	2019 年 1 月	缩减标题字数。 向设计备选运算放大器部分添加了 LPV511 表。

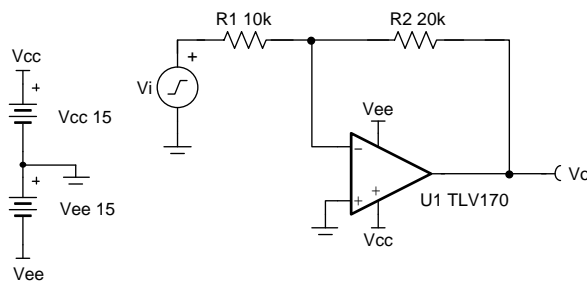
反相放大器电路

设计目标

输入		输出		频率	电源	
V_{iMin}	V_{iMax}	V_{oMin}	V_{oMax}	f	V_{cc}	V_{ee}
-7V	7V	-14V	14V	3kHz	15V	-15V

设计说明

该设计将输入信号 V_i 反相并应用 $-2V/V$ 的信号增益。输入信号通常来自低阻抗源，因为该电路的输入阻抗由输入电阻器 R_1 决定。反相放大器的共模电压等于连接到同相节点的电压，该节点在该设计中接地。



Copyright © 2018, Texas Instruments Incorporated

设计说明

1. 在线性运行区域内使用运算放大器。通常在 A_{OL} 测试条件下指定线性输出摆幅。该电路中的共模电压不随输入电压的变化而变化。
2. 输入阻抗由输入电阻器决定。确保该值大于电源的输出阻抗。
3. 使用高值电阻器可能会减小电路的相位裕度并在电路中引入额外的噪声。
4. 避免将电容负载直接放置在放大器的输出端，以最大程度地减少稳定性问题。
5. 小信号带宽由噪声增益（或同相增益）和运算放大器增益带宽积 (GBP) 决定。可以通过添加与 R_2 并联的电容器来完成额外的滤波。如果使用了高阻值电阻器，那么添加一个与 R_2 并联的电容器可提高电路的稳定性。
6. 大信号性能会受到压摆率的限制。因此，应检查数据表中的最大输出摆幅与频率间的关系图，以最大程度地减小转换导致的失真。
7. 有关运算放大器线性运行区域、稳定性、转换导致的失真、电容负载驱动、驱动 ADC 和带宽的更多信息，请参阅“设计参考”部分。

设计步骤

下面给出了该电路的传递函数。

$$V_o = V_i \times \left(-\frac{R_2}{R_1}\right)$$

1. 确定 R_1 的起始值。 R_1 相对于信号源阻抗的大小会影响增益误差。假设信号源的阻抗较低（例如 100Ω ），则设置 $R_1 = 10k\Omega$ ，以实现 1% 的增益误差。

$$R_1 = 10k\Omega$$

2. 计算该电路所需的增益。由于这是一个反相放大器，因此在计算时使用 V_{iMin} 和 V_{oMax} 。

$$G = \frac{V_{oMax}}{V_{iMin}} = \frac{14V}{-7V} = -2\frac{V}{V}$$

3. 计算 R_2 值，以实现所需的 $-2V/V$ 信号增益。

$$G = -\frac{R_2}{R_1} \rightarrow R_2 = -G \times R_1 = -(-2\frac{V}{V}) \times 10k\Omega = 20k\Omega$$

4. 计算小信号电路带宽，以确保其满足 3kHz 要求。确保使用电路的噪声增益或同相增益。

$$GBP_{TLV170} = 1.2MHz \quad ($$

$$NG = 1 + \frac{R_2}{R_1} = 3\frac{V}{V}$$

$$BW = \frac{GBP}{NG} = \frac{1.2MHz}{3V/V} = 400kHz$$

5. 计算最大程度地降低转换导致的失真所需的最小压摆率。

$$V_p = \frac{SR}{2 \times \pi \times f} \rightarrow SR > 2 \times \pi \times f \times V_p$$

$$SR > 2 \times \pi \times 3kHz \times 14V = 263.89 \frac{kV}{s} = 0.26 \frac{V}{\mu s}$$

- $SR_{TLV170} = 0.4V/\mu s$ ，因此它满足该要求。

6. 为了避免稳定性问题，确保器件的增益设置电阻和输入电容创建的零点大于电路的带宽。

$$\frac{1}{2 \times \pi \times (C_{cm} + C_{diff}) \times (R_2 \parallel R_1)} > \frac{GBP}{NG}$$

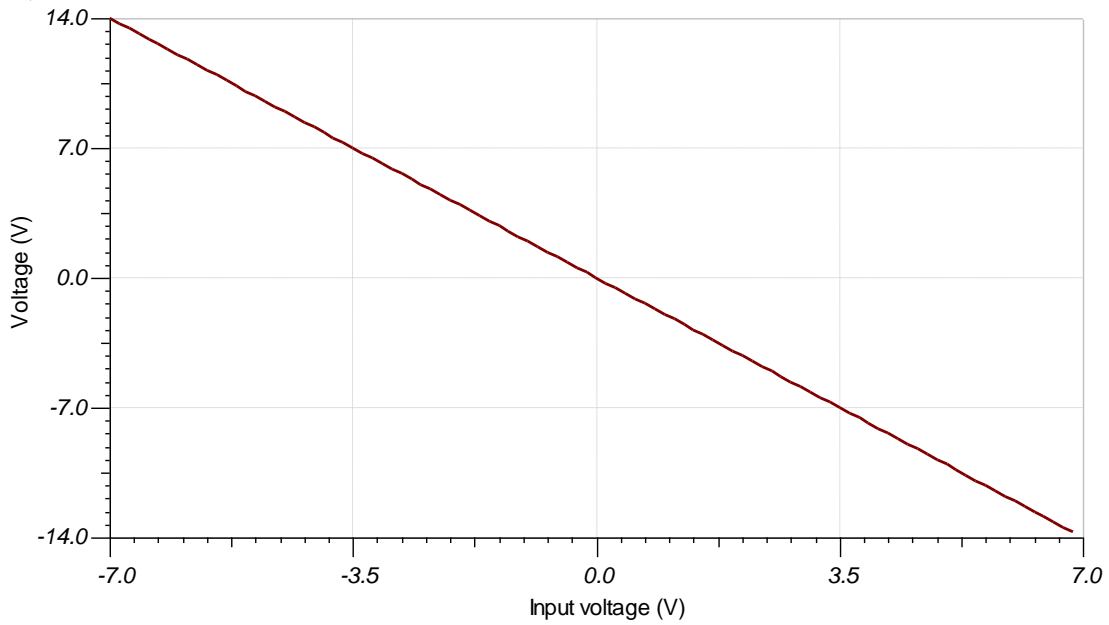
$$\frac{1}{2 \times \pi \times 3pF + 3pF \times \frac{20k\Omega \times 10k\Omega}{20k\Omega + 10k\Omega}} > \frac{1.2MHz}{3V/V}$$

$$43.77MHz > 400kHz$$

- C_{cm} 和 C_{diff} 分别是 TLV170 的共模和差分输入电容。
- 由于零点频率大于此电路的带宽，因此不满足该要求。

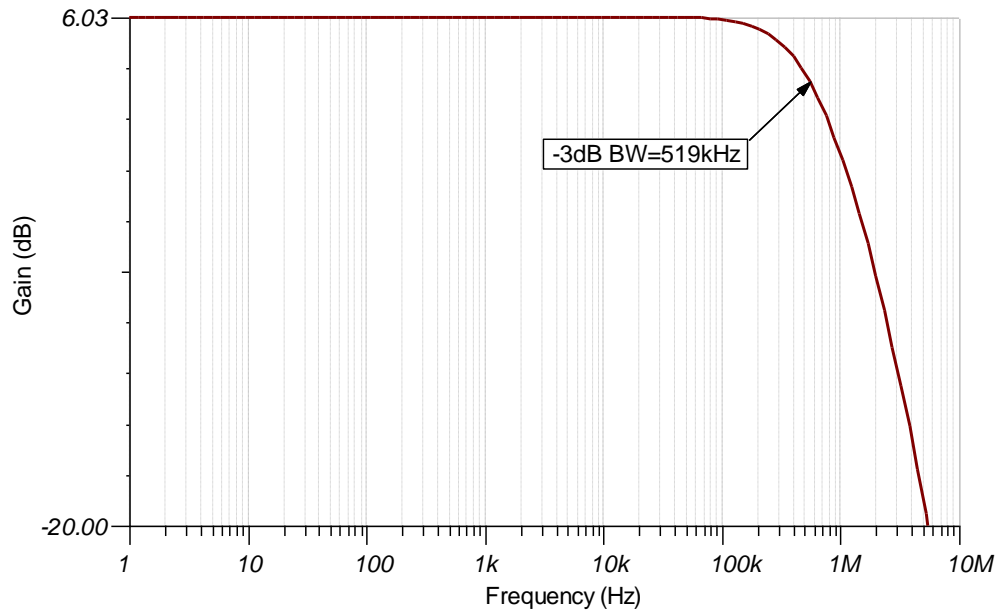
设计仿真

直流仿真结果



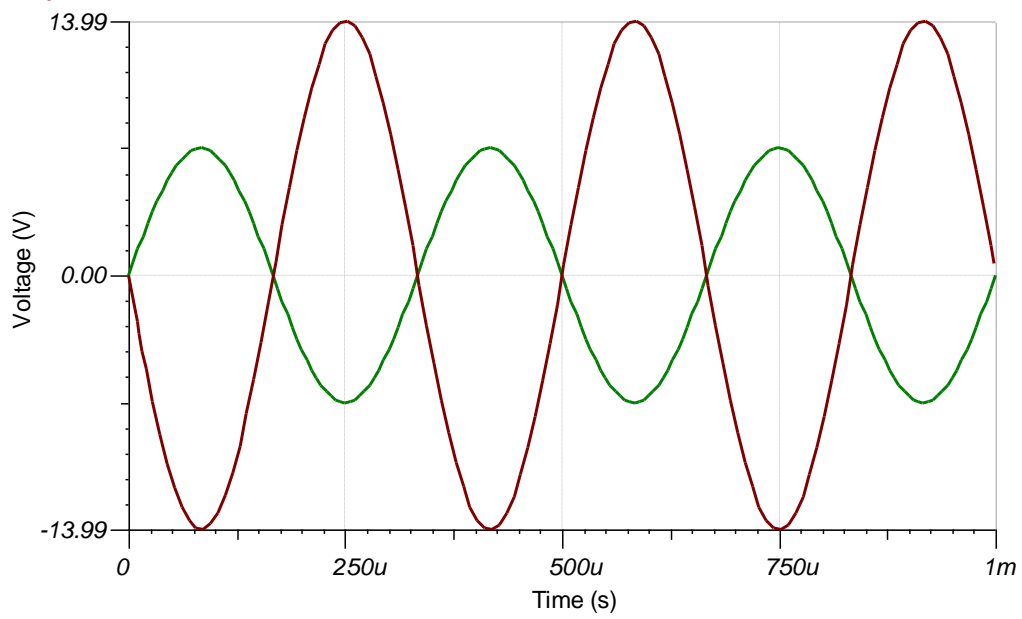
交流仿真结果

该电路的带宽取决于噪声增益 (3V/V)。可以通过查看 -3dB 点来确定带宽，在信号增益为 6dB 的情况下，该点位于 3dB 处。仿真与计算值 (400kHz) 具有充分的相关性。



瞬态仿真结果

输出的幅度是输入的两倍，并且二者反相。



参考文献:

1. 《模拟工程师电路设计指导手册》
2. SPICE 仿真文件 [SBOC492](#)
3. [TI 高精度实验室](#)

设计采用的运算放大器

TLV170	
V_{ss}	±18V (36V)
V_{inCM}	(V _{ee} -0.1V) 至 (V _{cc} -2V)
V_{out}	轨至轨
V_{os}	0.5mV
I_q	125μA
I_b	10pA
UGBW	1.2MHz
SR	0.4V/μs
通道数	1、2、4
www.ti.com.cn/product/cn/tlv170	

设计备选运算放大器

LMV358A	
V_{ss}	2.5V 至 5.5V
V_{inCM}	(V _{ee} -0.1V) 至 (V _{cc} -1V)
V_{out}	轨至轨
V_{os}	1mV
I_q	70μA
I_b	10pA
UGBW	1MHz
SR	1.7V/μs
通道数	1 (LMV321A)、2 (LMV358A)、4 (LMV324A)
www.ti.com.cn/product/cn/lmv358a	

修订历史记录

修订版本	日期	更改
A	2019 年 1 月	缩减标题字数。 向电路指导手册登录页面添加了链接。
B	2019 年 3 月	在“设计备选运算放大器”部分将 LMV358 更改为 LMV358A。

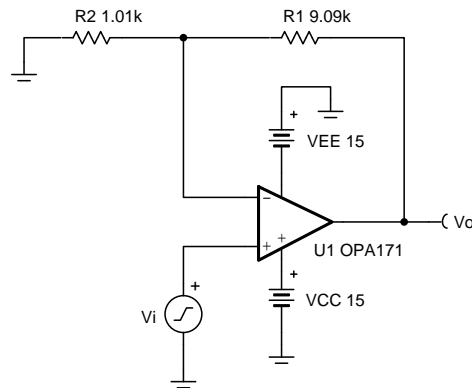
同相放大器电路

设计目标

输入		输出		电源	
ViMin	ViMax	VoMin	VoMax	Vcc	Vee
-1V	1V	-10V	10	15V	-15V

设计说明

该设计以 10V/V 的信号增益对输入信号 V_i 进行放大。输入信号可能来自高阻抗源（例如 $M\Omega$ 级），因为该电路的输入阻抗由运算放大器的极高输入阻抗（例如 $G\Omega$ 级）决定。同相放大器的共模电压等于输入信号。



设计说明

1. 使用运算放大器线性输出运行范围，通常在 A_{OL} 测试条件下指定该范围。共模电压等于共模信号。
2. 该电路的输入阻抗等于放大器的输入阻抗。
3. 使用高值电阻器可能会减小电路的相位裕度并在电路中引入额外的噪声。
4. 避免将电容负载直接放置在放大器的输出端，以最大程度地减少稳定性问题。
5. 同相放大器的小信号带宽取决于电路的增益和放大器的增益带宽积 (GBP)。可以通过添加与 R_1 并联的电容器来完成额外的滤波。如果使用了高值电阻器，那么添加与 R_1 并联的电容器还将提高电路的稳定性。
6. 大信号性能可能会受到压摆率的限制。因此，应检查数据表中的最大输出摆幅与频率间的关系图，以最大程度地减小转换导致的失真。
7. 有关运算放大器线性运行区域、稳定性、转换导致的失真、电容负载驱动、驱动 ADC 和带宽的更多信息，请参阅设计参考部分。

设计步骤

下面给出了该电路的传递函数。

$$V_o = V_i \times \left(1 + \frac{R_1}{R_2}\right)$$

1. 计算增益。

$$G = \frac{V_{o,max} - V_{o,min}}{V_{i,max} - V_{i,min}} \quad \left(\begin{array}{l} (\\ (\end{array} \right.$$

$$G = \frac{10V - (-10V)}{1V - (-1V)} = 10V / V$$

2. 计算 R_1 和 R_2 的值。

$$G = 1 + \frac{R_1}{R_2}$$

$$\text{Choose } R_1 = 9.09k\Omega$$

$$R_2 = \frac{R_1}{G-1} = \frac{9.09k\Omega}{10V/V - 1} = 1.01k\Omega$$

3. 计算最大程度地降低转换导致的失真所需的最小压摆率。

$$SR > 2 \times \pi \times V_p \times f = 2 \times \pi \times 10V \times 20kHz = 1.257V / \mu s$$

- OPA171 的压摆率是 $1.5V/\mu s$ ，因此它满足该要求。

4. 为了保持足够的相位裕度，确保器件的增益设置电阻器和输入电容创建的零点大于电路的带宽。

$$\frac{1}{2 \times \pi \times (C_{cm} + C_{diff}) \times (R_1 \parallel R_2)} > \frac{GBP}{G} \quad \left(\begin{array}{l} (\\ (\end{array} \right.$$

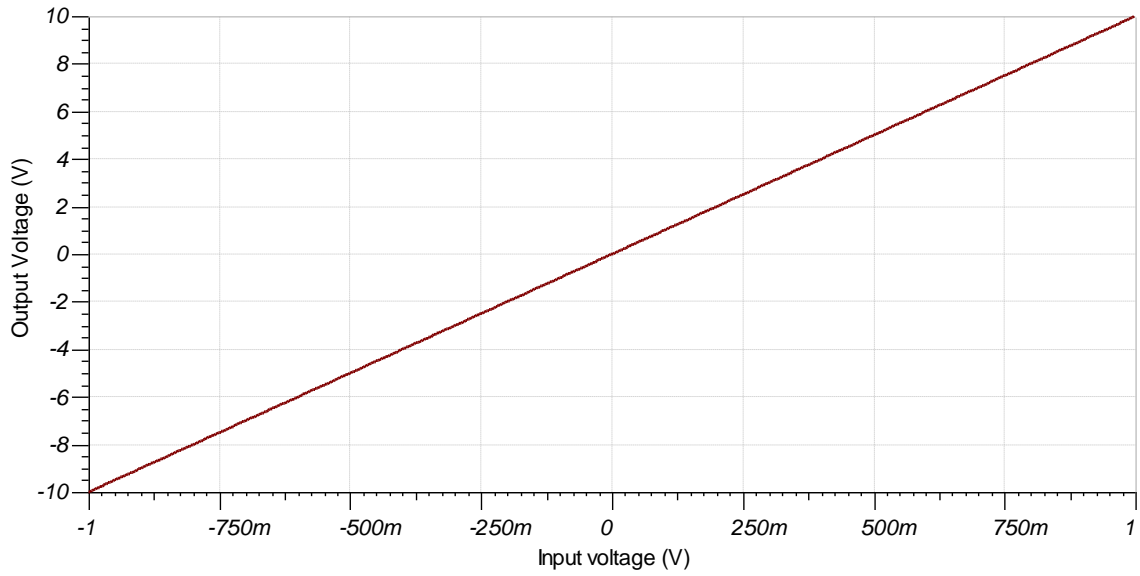
$$\frac{1}{2 \times \pi \times 3pF + 3pF \times \frac{1.01k\Omega \times 9.09k\Omega}{1.01k\Omega + 9.09k\Omega}} > \frac{3MHz}{10V/V}$$

$$29.18MHz > 300kHz$$

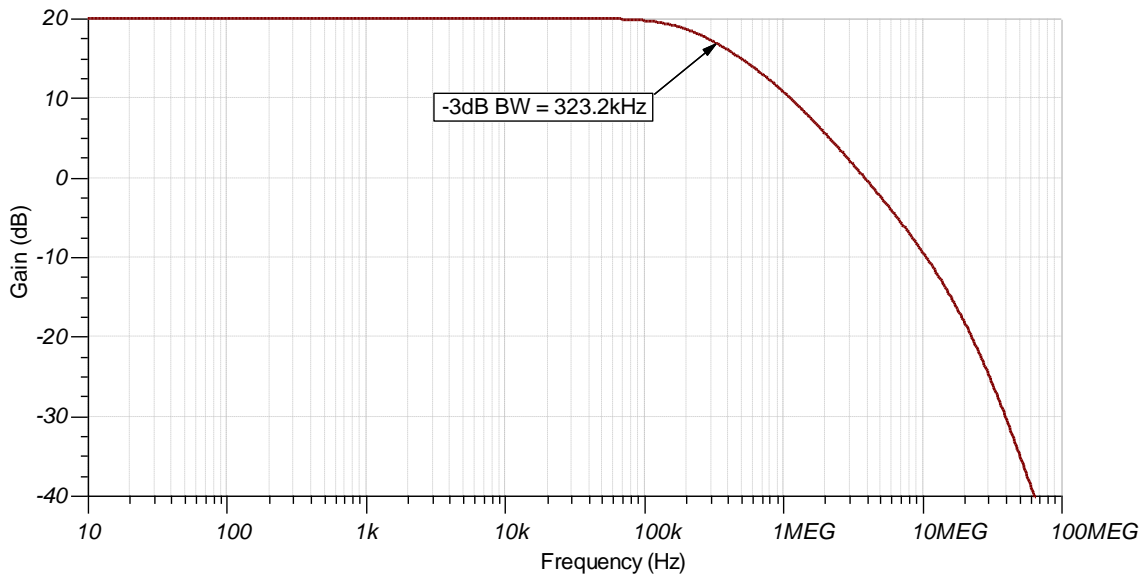
- C_{cm} 和 C_{diff} 分别是 OPA171 的共模和差分输入电容。
- 由于零点频率大于此电路的带宽，因此不满足该要求。

设计仿真

直流仿真结果



交流仿真结果



设计参考资料

请参阅《模拟工程师电路说明书》，了解有关 TI 综合电路库的信息。

请参阅电路 SPICE 仿真文件 [SBOC493](#)。

有关大量运算放大器主题（包括共模范围、输出摆幅和带宽）的更多信息，请访问 [TI 高精度实验室](#)。

设计采用的运算放大器

OPA171	
V_{SS}	2.7V 至 36V
V_{inCM}	$(V_{EE}-0.1V)$ 至 $(V_{CC}-2V)$
V_{out}	轨至轨
V_{os}	250 μ V
I_q	475 μ A
I_b	8pA
UGBW	3MHz
SR	1.5V/ μ s
通道数	1、2、4
www.ti.com.cn/product/cn/opa171	

设计备选运算放大器

OPA191	
V_{SS}	4.5V 至 36V
V_{inCM}	轨至轨
V_{out}	轨至轨
V_{os}	5 μ V
I_q	140 μ A
I_b	5pA
UGBW	2.5MHz
SR	7.5V/ μ s
通道数	1、2、4
www.ti.com.cn/product/cn/OPA191	

修订历史记录

修订版本	日期	更改
A	2019 年 1 月	缩减标题字数，将标题角色改为“放大器”。 向电路指导手册登录页面添加了链接。

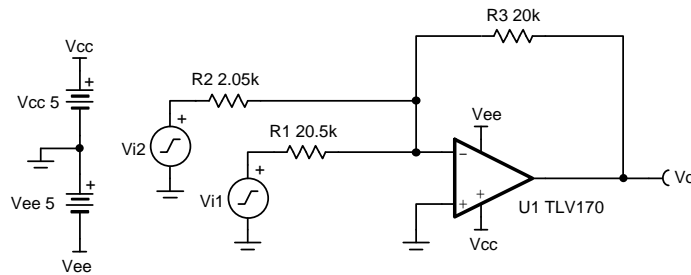
反相求和电路

设计目标

输入 1		输入 2		输出		频率	电源	
V_{i1Min}	V_{i1Max}	V_{i2Min}	V_{i2Max}	V_{oMin}	V_{oMax}	f	V_{cc}	V_{ee}
-5V	5V	-250mV	250mV	-4.9V	4.9V	10kHz	5V	-5V

设计说明

此设计对两个输入信号 V_{i1} 和 V_{i2} 求和（相加），并将其进行反转。输入信号通常来自低阻抗源，因为该电路的输入阻抗由输入电阻器 R_1 和 R_2 决定。反相放大器的共模电压等于连接到同相节点的电压，该节点在该设计中接地。



Copyright © 2018, Texas Instruments Incorporated

设计说明

1. 在线性运行区域内使用运算放大器。通常在 A_{OL} 测试条件下指定线性输出摆幅。该电路中的共模电压不随输入电压的变化而变化。
2. 输入阻抗由输入电阻器决定。确保这些值大于阻抗源的输出阻抗。
3. 使用高值电阻器可能会减小电路的相位裕度并在电路中引入额外的噪声。
4. 避免将电容负载直接放置在放大器的输出端，以最大程度地减少稳定性问题。
5. 小信号带宽由噪声增益（或同相增益）和运算放大器增益带宽积 (GBP) 决定。可以通过添加一个与 R_3 并联的电容器来完成额外的滤波。如果使用了高阻值电阻器，那么添加一个与 R_3 并联的电容器还将提高电路的稳定性。
6. 大信号性能可能会受到压摆率的限制。因此，应检查数据表中的最大输出摆幅与频率间的关系图，以最大程度地减小转换导致的失真。
7. 有关运算放大器线性运行区域、稳定性、转换导致的失真、电容负载驱动、驱动 ADC 和带宽的更多信息，请参阅设计参考部分。

设计步骤

下面给出了该电路的传递函数。

$$V_o = V_{i1} \times \left(-\frac{R_3}{R_1}\right) + V_{i2} \times \left(-\frac{R_3}{R_2}\right)$$

1. 为 R_3 选择一个合理的电阻值。

$$R_3 = 20\text{k}\Omega$$

2. 计算 V_{i1} 所需的增益。对于该设计，输出摆幅的一半可用于每个输入。

$$G_{V_{i1}} = \frac{\frac{V_{oMax} - V_{oMin}}{2}}{V_{i1\ Max} - V_{i1\ Min}} = \frac{\frac{4.9\text{V} - (-4.9\text{V})}{2}}{2.5\text{V} - (-2.5\text{V})} = 0.98\frac{\text{V}}{\text{V}} = -0.175\text{dB}$$

3. 计算 R_1 的值。

$$|G_{V_{i1}}| = \frac{R_3}{R_1} \rightarrow R_1 = \frac{R_3}{|G_{V_{i1}}|} = \frac{20\text{k}\Omega}{0.98\text{V}/\text{V}} = 20.4\text{k}\Omega \approx 20.5\text{k}\Omega \text{ (Standard Value)}$$

4. 计算 V_{i2} 所需的增益。对于该设计，输出摆幅的一半可用于每个输入。

$$G_{V_{i2}} = \frac{\frac{V_{oMax} - V_{oMin}}{2}}{V_{i2\ Max} - V_{i2\ Min}} = \frac{\frac{4.9\text{V} - (-4.9\text{V})}{2}}{250\text{mV} - (-250\text{mV})} = 9.8\frac{\text{V}}{\text{V}} = 19.82\text{dB}$$

5. 计算 R_2 的值。

$$|G_{V_{i2}}| = \frac{R_3}{R_2} \rightarrow R_2 = \frac{R_3}{|G_{V_{i2}}|} = \frac{20\text{k}\Omega}{9.8\text{V}/\text{V}} = 2.04\text{k}\Omega \approx 2.05\text{k}\Omega \text{ (Standard Value)}$$

6. 计算小信号电路带宽，以确保它满足 10kHz 要求。确保使用电路的噪声增益 (NG) 或同相增益。在计算噪声增益时，请注意， R_1 和 R_2 是并联的。

$$\text{GBP}_{\text{OPA170}} = 1.2\text{MHz} \quad (\quad) \quad (\quad)$$

$$\text{NG} = 1 + \frac{R_3}{R_1 \parallel R_2} = 1 + \frac{20\text{k}\Omega}{1.86\text{k}\Omega} = 11.75\frac{\text{V}}{\text{V}} = 21.4\text{dB}$$

$$\text{BW} = \frac{\text{GBP}}{\text{NG}} = \frac{1.2\text{MHz}}{11.75\text{V}/\text{V}} = 102\text{kHz}$$

- 由于闭环带宽是 102kHz，而设计的目标是 10kHz，因此，满足该要求。

7. 计算最小压摆率，以最大限度地降低转换导致的失真。

$$V_p = \frac{\text{SR}}{2 \times \pi \times f} \rightarrow \text{SR} > 2 \times \pi \times f \times V_p$$

$$\text{SR} > 2 \times \pi \times 10\text{kHz} \times 4.9\text{V} = 307.87\frac{\text{KV}}{\text{s}} = 0.31\frac{\text{V}}{\mu\text{s}}$$

- $\text{SR}_{\text{OPA170}} = 0.4\text{V}/\mu\text{s}$ ，因此它满足该要求。

8. 为了避免稳定性问题，确保器件的增益设置电阻器和输入电容创建的零点大于电路的带宽。

$$\frac{1}{2 \times \pi \times (C_{\text{cm}} + C_{\text{diff}}) \times (R_1 \parallel R_2 \parallel R_3)} > \frac{\text{GBP}}{\text{NG}}$$

$$\frac{1}{2 \times \pi \times 3\text{pF} + 3\text{pF} \times 1.7\text{k}\Omega} > \frac{1.2\text{MHz}}{11.75\text{V}/\text{V}}$$

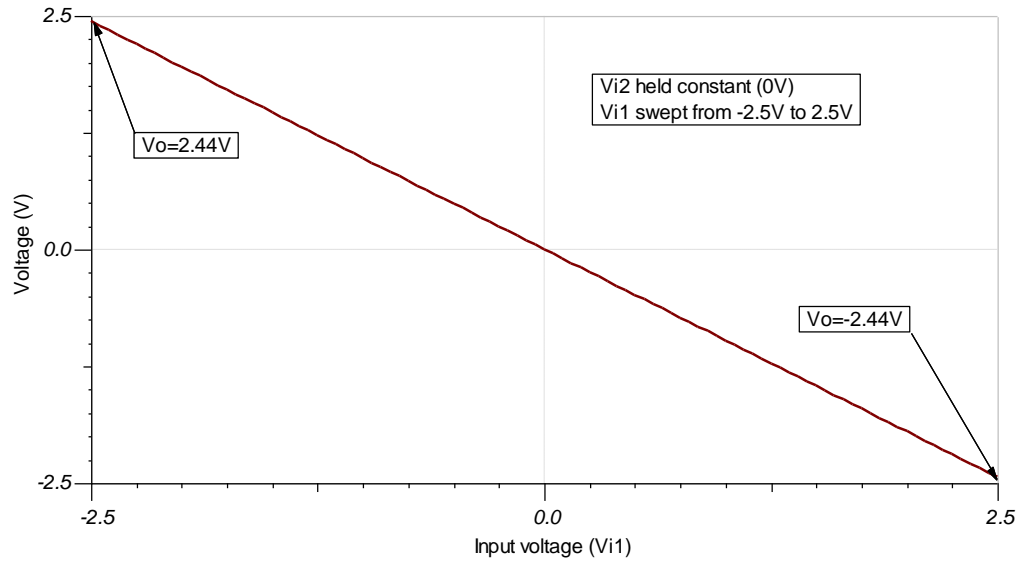
$$15.6\text{MHz} > 102\text{kHz}$$

- C_{cm} 和 C_{diff} 分别是共模和差分输入电容。
- 由于零点频率大于此电路的带宽，因此不满足该要求。

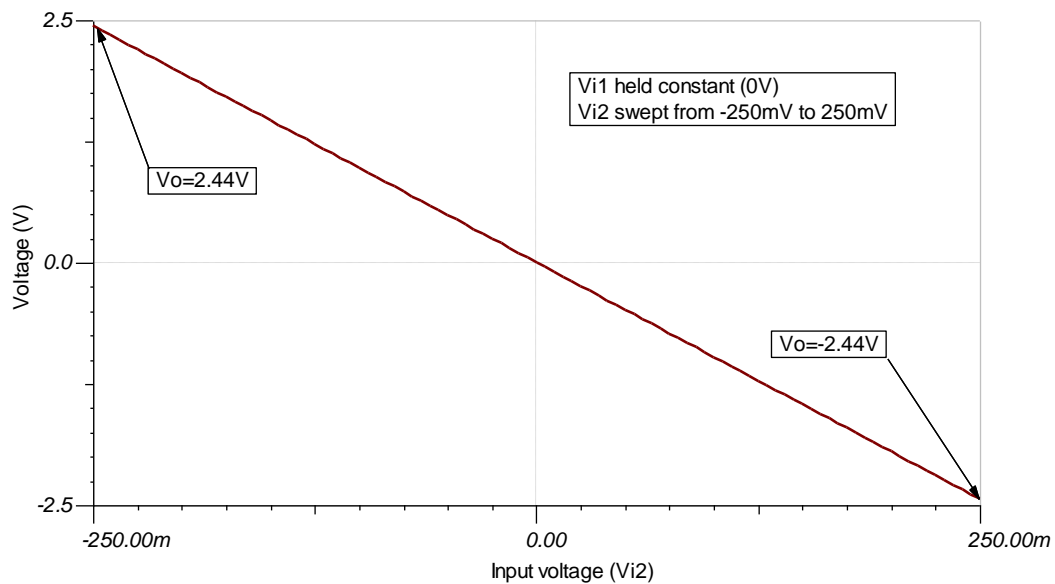
设计仿真

直流仿真结果

该仿真会将 V_{i1} 从 $-2.5V$ 快速改变至 $2.5V$ ，同时 V_{i2} 则恒定保持在 $0V$ 。输出则被反转，范围在 $-2.44V$ 至 $2.44V$ 之间。

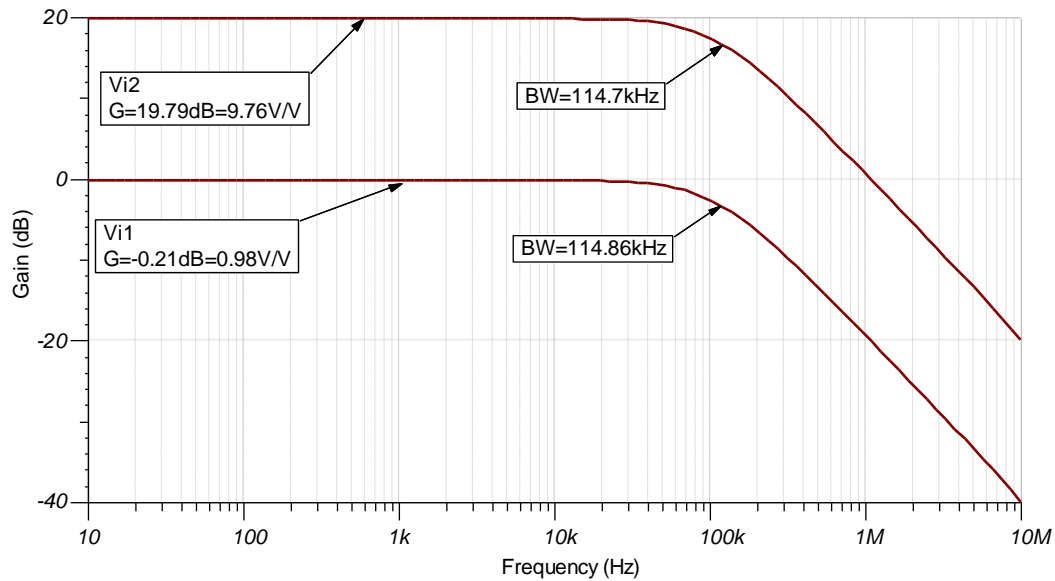


该仿真会将 V_{i2} 从 $-250mV$ 快速改变至 $250mV$ ，同时 V_{i1} 则恒定保持在 $0V$ 。输出则被反转，范围在 $-2.44V$ 至 $2.44V$ 之间。



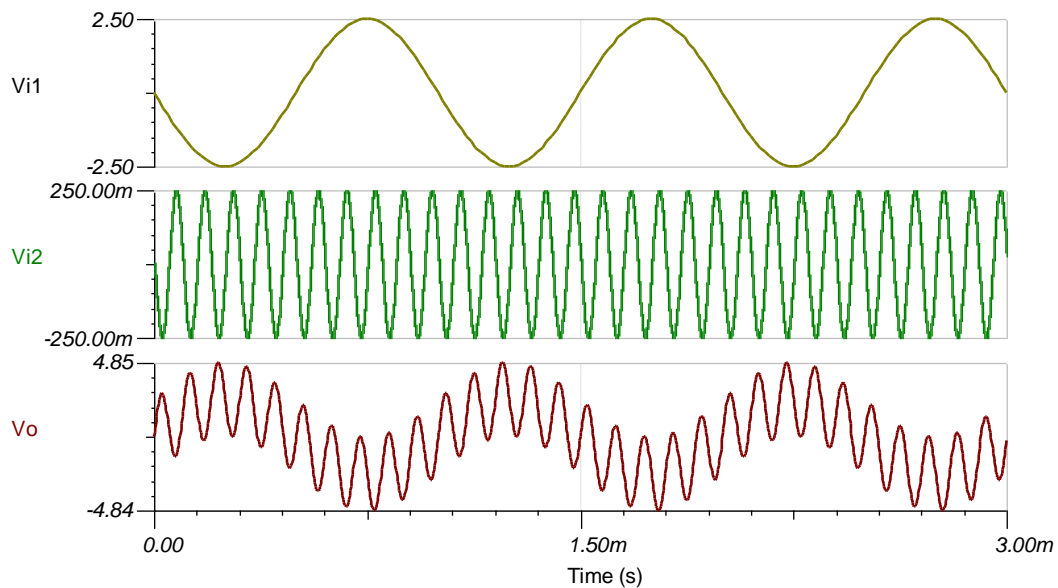
交流仿真结果

该仿真展示了电路的带宽。注意，两个输入的带宽是相同的。这是因为决定带宽的是电路的噪声增益，而不是各个输入的信号增益。这些结果与计算得到的值十分相符。



瞬态仿真结果

该仿真显示了两个输入信号的反转和求和。 V_{i1} 是一个 1kHz 5V_{pp} 的正弦波， V_{i2} 则是一个 10kHz 500mV_{pp} 的正弦波。由于两个输入均被适当放大或衰减，因此输出在规格之内。



设计参考资料

请参阅《模拟工程师电路说明书》，了解有关 TI 综合电路库的信息。

请参阅电路 SPICE 仿真文件 [SBOC494](#)。

有关大量运算放大器主题（包括共模范围、输出摆幅、带宽和如何驱动 ADC）的更多信息，请访问 [TI 高精度实验室](#)。

设计采用的运算放大器

OPA170	
V_{SS}	2.7V 至 36V
V_{inCM}	(Vee-0.1V) 至 (Vcc-2V)
V_{out}	轨至轨
V_{os}	0.25mV
I_q	110 μ A
I_b	8pA
UGBW	1.2MHz
SR	0.4V/ μ s
通道数	1、2、4
www.ti.com.cn/product/cn/opa170	

设计备选运算放大器

LMC7101	
V_{SS}	2.7V 至 15.5V
V_{inCM}	轨至轨
V_{out}	轨至轨
V_{os}	110 μ V
I_q	0.8mA
I_b	1pA
UGBW	1.1MHz
SR	1.1V/ μ s
通道数	1
www.ti.com.cn/product/cn/lmc7101	

修订历史记录

修订版本	日期	更改
A	2019 年 1 月	缩减标题字数。将标题角色更新为“放大器”。 向电路指导手册登录页面添加了链接。

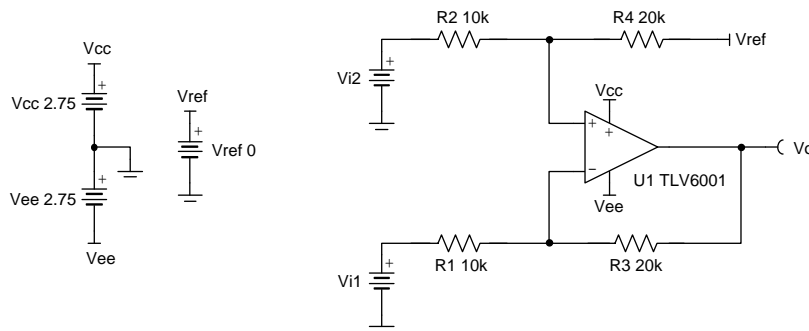
差分放大器（减法器）电路

设计目标

输入 ($V_{i2}-V_{i1}$)		输出		CMRR (最小值)	电源		
$V_{idiffMin}$	$V_{idiffMax}$	V_{oMin}	V_{oMax}	dB	V_{cc}	V_{ee}	V_{ref}
-1.25V	1.25V	-2.5V	2.5V	50	2.75V	-2.75V	0V

设计说明

该设计输入 V_{i1} 和 V_{i2} 两个信号并输出它们的差值（减法）。输入信号通常来自低阻抗源，因为该电路的输入阻抗由电阻网络决定。通常使用差分放大器来放大差分输入信号并抑制共模电压。共模电压是两个输入共用的电压。差分放大器抑制共模信号功能的有效性称为共模抑制比 (CMRR)。差分放大器的 CMRR 取决于电阻器的容差。



Copyright © 2018, Texas Instruments Incorporated

设计说明

1. 在线性运行区域内使用运算放大器。确保运算放大器的输入不超过器件的共模范围。通常在 A_{OL} 测试条件下指定线性输出摆幅。
2. 输入阻抗由输入电阻网络决定。确保这些值相对于电源的输出阻抗而言较大。
3. 使用高值电阻器可能会减小电路的相位裕度并在电路中引入额外的噪声。
4. 避免将电容负载直接放置在放大器的输出端，以最大程度地减少稳定性问题。
5. 小信号带宽由噪声增益（或同相增益）和运算放大器增益带宽积 (GBP) 决定。可以通过添加与 R_3 和 R_4 并联的电容器来完成额外的滤波。如果使用了高值电阻器，那么添加与 R_3 和 R_4 并联的电容器还将提高电路的稳定性。
6. 大信号性能可能会受到压摆率的限制。因此，应检查数据表中的最大输出摆幅与频率间的关系图，以最大程度地减小转换导致的失真。
7. 有关运算放大器线性运行区域、稳定性、转换导致的失真、电容负载驱动、驱动 ADC 和带宽的更多信息，请参阅设计参考部分。

设计步骤

下面显示了该电路的完整传递函数。

$$V_o = V_{i1} \times \left(-\frac{R_3}{R_1}\right) + V_{i2} \times \left(\frac{R_4}{R_2+R_4}\right) \times \left(1 + \frac{R_3}{R_1}\right) + V_{ref} \times \left(\frac{R_2}{R_2+R_4}\right) \times \left(1 + \frac{R_3}{R_1}\right)$$

如果 $R_1 = R_2$ 并且 $R_3 = R_4$ ，那么该电路的传递函数可以简化为以下方程。

$$V_o = (V_{i2} - V_{i1}) \times \frac{R_3}{R_1} + V_{ref}$$

- 其中增益 G 为 R_3/R_1 。

1. 确定 R_1 和 R_2 的起始值。 R_1 和 R_2 相对于源的信号阻抗的大小会影响增益误差。

$$R_1 = R_2 = 10k\Omega$$

2. 计算该电路所需的增益。

$$G = \frac{V_{oMax} - V_{oMin}}{V_{diffMax} - V_{diffMin}} = \frac{2.5V - (-2.5V)}{1.25V - (-1.25V)} = 2\frac{V}{V} = 6.02dB$$

3. 计算 R_3 和 R_4 的值。

$$G = 2\frac{V}{V} = \frac{R_3}{R_1} \rightarrow 2 \times R_1 = R_3 = R_4 = 20k\Omega$$

4. 计算满足最小共模抑制比 (CMRR) 的电阻器容差。对于最小 (最坏情况) 的 CMRR, $\alpha = 4$ 。对于更有可能的 CMRR 值或典型的 CMRR 值, $\alpha = 0.33$ 。

$$CMRR_{dB} \cong 20\log_{10}\left(\frac{1+G}{\alpha \times \epsilon}\right) \quad () \quad ()$$

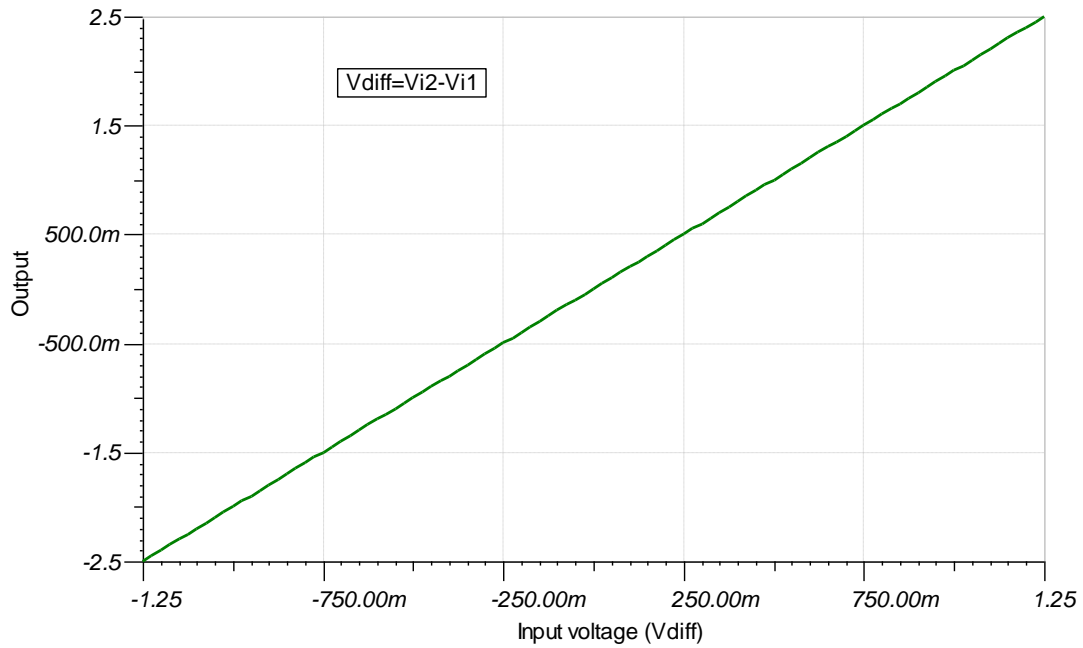
$$\epsilon = \frac{1+G}{\alpha \times 10^{\frac{CMRR_{dB}}{20}}} \Rightarrow \frac{3}{4 \times 10^{\frac{50}{20}}} = 0.024 = 0.24\% \rightarrow \text{Use } 0.1\% \text{ resistors}$$

5. 为了提供快速参考, 下表将电阻器容差与最小和典型 CMRR 值进行了比较 (假设 $G = 1$ 或 $G = 2$)。如上所示, 当增益增大时, CMRR 也会增大。

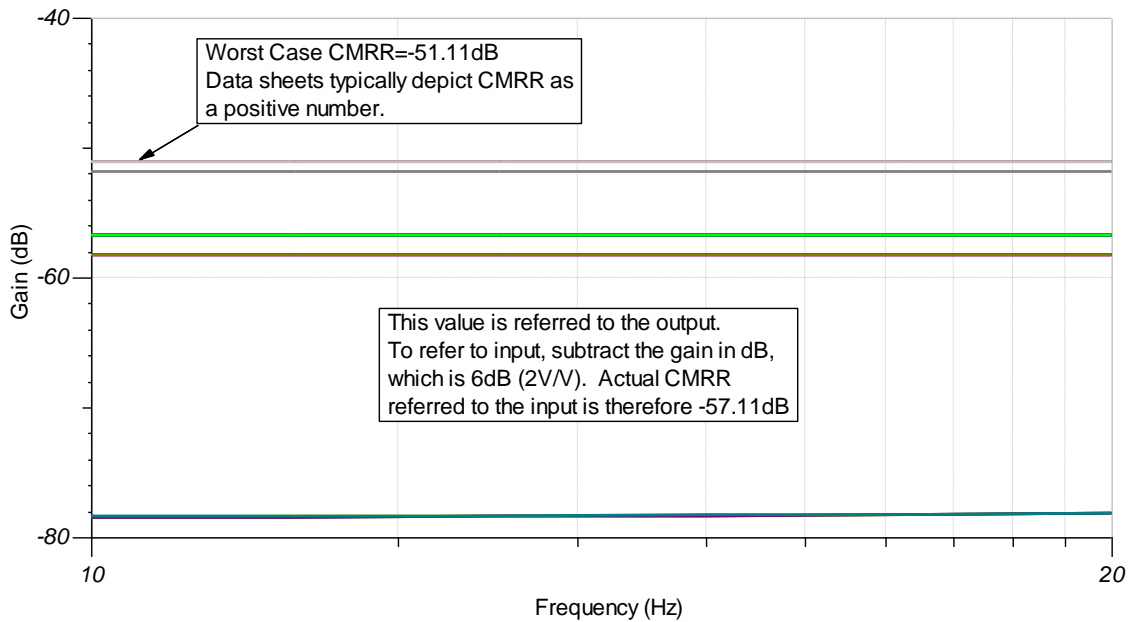
容差	G=1 最小值 (dB)	G=1 典型值 (dB)	G=2 最小值 (dB)	G=2 典型值 (dB)
0.01%=0.0001	74	95.6	77.5	99.2
0.1%=0.001	54	75.6	57.5	79.2
0.5%=0.005	40	61.6	43.5	65.2
1%=0.01	34	55.6	37.5	59.2
5%=0.05	20	41.6	23.5	45.2

设计仿真

直流仿真结果



CMRR 仿真结果



设计参考资料

请参阅《[模拟工程师电路说明书](#)》，了解有关 TI 综合电路库的信息。

请参阅电路 SPICE 仿真文件 [SBOC495](#)。

有关大量运算放大器主题（包括共模范围、输出摆幅、带宽和如何驱动 ADC）的更多信息，请访问 [TI 高精度实验室](#)。有关差分放大器 CMRR 的更多信息，请阅读 [忽视明显的事实：差分放大器的输入阻抗](#)。

设计采用的运算放大器

TLV6001	
V_{SS}	1.8V 至 5.5V
V_{inCM}	轨至轨
V_{out}	轨至轨
V_{os}	750 μ V
I_q	75 μ A
I_b	1pA
UGBW	1MHz
SR	0.5V/ μ s
通道数	1、2、4
www.ti.com.cn/product/cn/tlv6001	

设计备选运算放大器

OPA320	
V_{SS}	1.8V 至 5.5V
V_{inCM}	轨至轨
V_{out}	轨至轨
V_{os}	40 μ V
I_q	1.5mA
I_b	0.2pA
UGBW	20MHz
SR	10V/ μ s
通道数	1、2
www.ti.com.cn/product/cn/opa320	

修订历史记录

修订版本	日期	更改
A	2019 年 1 月	缩减标题字数。 向电路指导手册登录页面添加了链接。

两级运算放大器仪表放大器电路

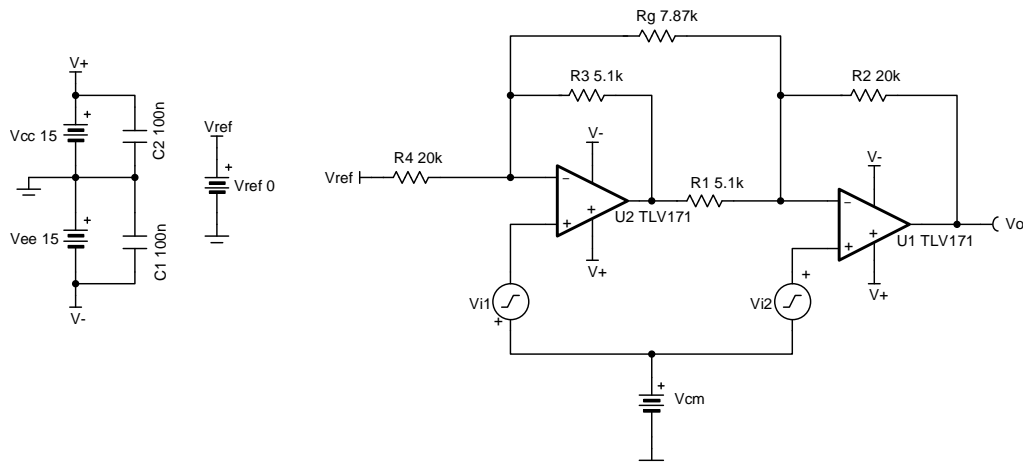
设计目标

输入 $V_{iDiff}(V_{i2} - V_{i1})$		输出		电源		
V_{iDiff_Min}	V_{iDiff_Max}	V_{oMin}	V_{oMax}	V_{cc}	V_{ee}	V_{ref}
+/-1V	+/-2V	-10V	+10V	15V	-15V	0V

V_{cm}	增益范围
+/-10V	5V/V 至 10V/V

设计说明

此设计将放大 V_{i1} 和 V_{i2} 之间的差异并输出单端信号，同时抑制共模电压。仪表放大器能否以线性模式运行取决于其主要构建块（即运算放大器）能否以线性模式运行。当输入和输出信号分别处于器件的输入共模和输出摆幅范围内时，运算放大器以线性模式运行。这些范围取决于用于为运算放大器供电的电源电压。



设计说明

1. R_g 设置电路的增益。
2. 高电阻值电阻器可能会减小电路的相位裕度并在电路中产生额外的噪声。
3. R_4 和 R_3 的比率可设置在删除 R_g 后的最小增益。
4. R_2/R_1 和 R_4/R_3 的比率必须一致，以避免降低仪表放大器的直流 CMRR 并确保 V_{ref} 增益为 1V/V。
5. 能否以线性模式运行取决于所使用的分立式运算放大器的输入共模和输出摆幅范围。线性输出摆幅范围在运算放大器数据表中 A_{OL} 测试条件下指定。

设计步骤

1. 此电路的传递函数。

$$V_o = V_{iDiff} \times G + V_{ref} = (V_{i2} - V_{i1}) \times G + V_{ref}$$

when $V_{ref} = 0$ the transfer function simplifies to the following equation:

$$V_o = (V_{i2} - V_{i1}) \times G$$

where G is the gain of the instrumentation amplifier and $G = 1 + \frac{R_4}{R_3} + \frac{2R_2}{R_9}$

2. 选择 R_4 和 R_3 以设置最小增益。

$$G_{min} = 1 + \frac{R_4}{R_3} = 5 \frac{V}{V}$$

Choose $R_4 = 20k\Omega$

$$G_{min} = 1 + \frac{20k\Omega}{R_3} = 5 \frac{V}{V}$$

$$R_3 = \frac{R_4}{5-1} = \frac{20k\Omega}{4} = 5k\Omega \rightarrow R_3 = 5.1k\Omega \text{ (Standard Value)}$$

3. 选择 R_1 和 R_2 。确保 R_1/R_2 和 R_3/R_4 的比率一致，以将应用于基准电压的增益设置为 1V/V。

$$\frac{V_{o-ref}}{V_{ref}} = \left(-\frac{R_3}{R_4}\right) \times \left(-\frac{R_2}{R_1}\right) = \frac{R_3 \times R_2}{R_4 \times R_1} = 1 \frac{V}{V}$$

$$\frac{R_2}{R_1} = \frac{R_4}{R_3} \rightarrow R_1 = R_3 = 5.1k\Omega \text{ and } R_2 = R_4 = 20k\Omega \text{ (Standard Value)}$$

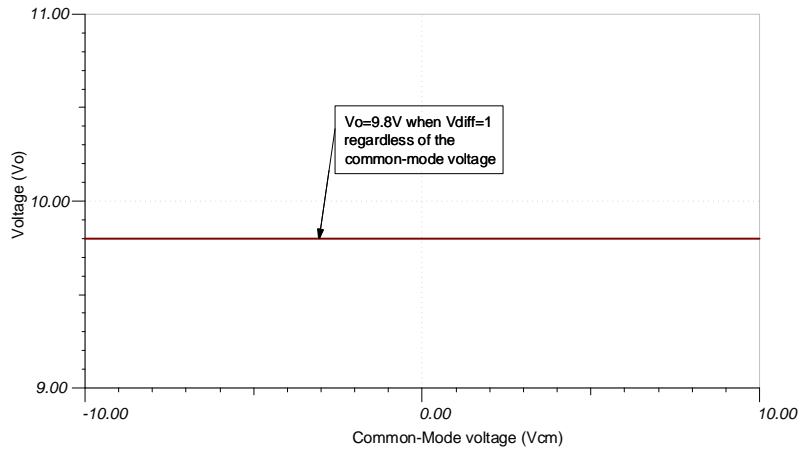
4. 选择 R_9 以实现所需的最大增益 $G = 10V/V$ 。

$$G = 1 + \frac{R_4}{R_3} + \frac{2R_2}{R_9} = 1 + \frac{20k\Omega}{5.1k\Omega} + \frac{2 \times 20k\Omega}{R_9} = 10 \text{ V / V}$$

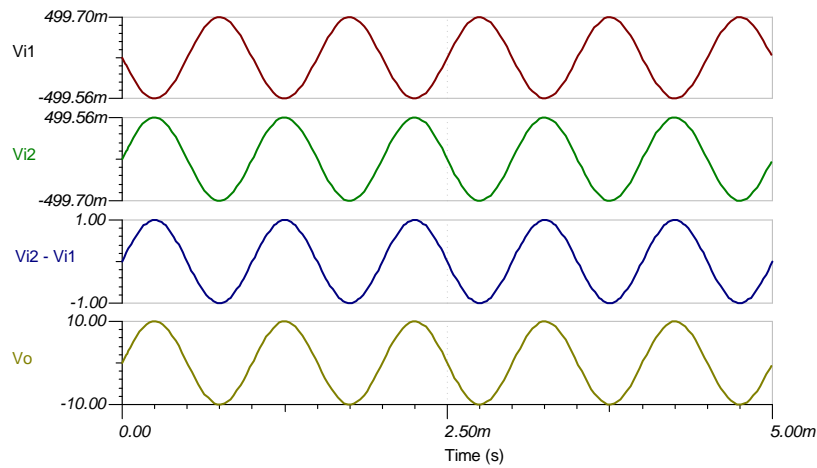
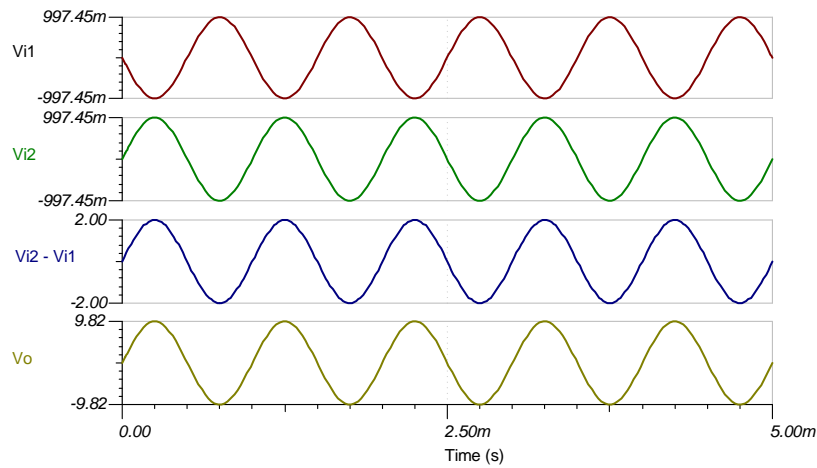
$$R_9 = 8k\Omega \rightarrow R_9 = 7.87k\Omega \text{ (Standard Value)}$$

设计仿真

直流仿真结果



瞬态仿真结果



参考文献:

1. 《模拟工程师电路设计指导手册》
2. SPICE 仿真文件 [SBOMAU7](#)
3. [TI 高精度实验室](#)
4. 具有两个运算放大器的仪表放大器的 V_{CM} 与 V_{OUT} 图
5. 仪表放大器的共模范围计算器

设计采用的运算放大器

TLV171	
V_{SS}	4.5V 至 36V
V_{inCM}	$(V_{EE}-0.1V)$ 至 $(V_{CC}-2V)$
V_{out}	轨至轨
V_{OS}	0.25mV
I_q	475 μ A
I_b	8pA
UGBW	3MHz
SR	1.5V/ μ s
通道数	1、2、4
www.ti.com.cn/product/cn/tlv171	

设计备选运算放大器

OPA172	
V_{SS}	4.5V 至 36V
V_{inCM}	$(V_{EE}-0.1V)$ 至 $(V_{CC}-2V)$
V_{out}	轨至轨
V_{OS}	0.2mV
I_q	1.6mA
I_b	8pA
UGBW	10MHz
SR	10V/ μ s
通道数	1、2、4
www.ti.com.cn/product/cn/opa172	

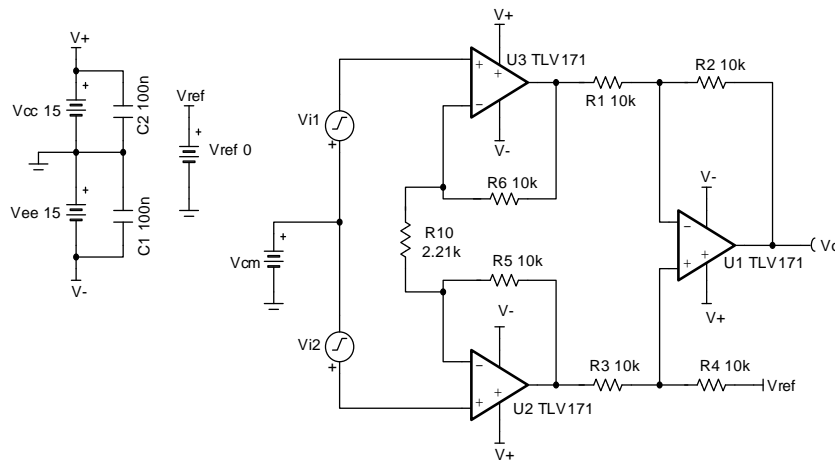
三级运算放大器仪表放大器电路

设计目标

输入 V_{idiff} ($V_{i2} - V_{i1}$)		共模电压	输出		电源		
$V_{i\ diff\ Min}$	$V_{i\ diff\ Max}$	V_{cm}	V_{oMin}	V_{oMax}	V_{cc}	V_{ee}	V_{ref}
-0.5V	+0.5V	$\pm 7V$	-5V	+5V	+15V	-15V	0V

设计说明

此设计使用 3 个运算放大器构建分立式仪表放大器。电路将差动信号转换为单端输出信号。仪表放大器能否以线性模式运行取决于其构建块（即运算放大器）能否以线性模式运行。当输入和输出信号分别处于器件的输入共模和输出摆幅范围内时，运算放大器以线性模式运行。这些范围取决于用于为运算放大器供电的电源电压。



设计说明

1. 使用精密电阻器实现高直流 CMRR 性能
2. R_{10} 设置电路的增益。
3. 向输出级添加隔离电阻器以驱动大电容负载。
4. 高电阻值电阻器可能会减小电路的相位裕度并在电路中产生额外的噪声。
5. 能否以线性模式运行取决于所使用的分立式运算放大器的输入共模和输出摆幅范围。线性输出摆幅范围在运算放大器数据表中 A_{OL} 测试条件下指定。

设计步骤

1. 此电路的传递函数:

$$V_o = (V_{i2} - V_{i1}) \times G + V_{ref}$$

When $V_{ref} = 0$, the transfer function simplifies to the following equation:

$$V_o = (V_{i2} - V_{i1}) \times G$$

$$\text{where } G = \frac{R_4}{R_3} \times \left(1 + \frac{2 \times R_5}{R_{10}} \right)$$

2. 选择反馈环路电阻器 R_5 和 R_6 :

Choose $R_5 = R_6 = 10 \text{ k}\Omega$ (Standard Value)

3. 选择 R_1 、 R_2 、 R_3 和 R_4 。要将 V_{ref} 增益设置为 $1V/V$ 并避免降低仪表放大器的 CMRR, R_4/R_3 和 R_2/R_1 的比值必须相等。

Choose $R_1 = R_2 = R_3 = R_4 = 10 \text{ k}\Omega$ (Standard Value)

4. 计算 R_{10} 以实现所需的增益:

$$G = \frac{R_4}{R_3} \times \left(1 + \frac{2 \times R_5}{R_{10}} \right) = 10 \frac{V}{V} \quad (\quad)$$

$$R_4 = R_3 = 10 \text{ k}\Omega$$

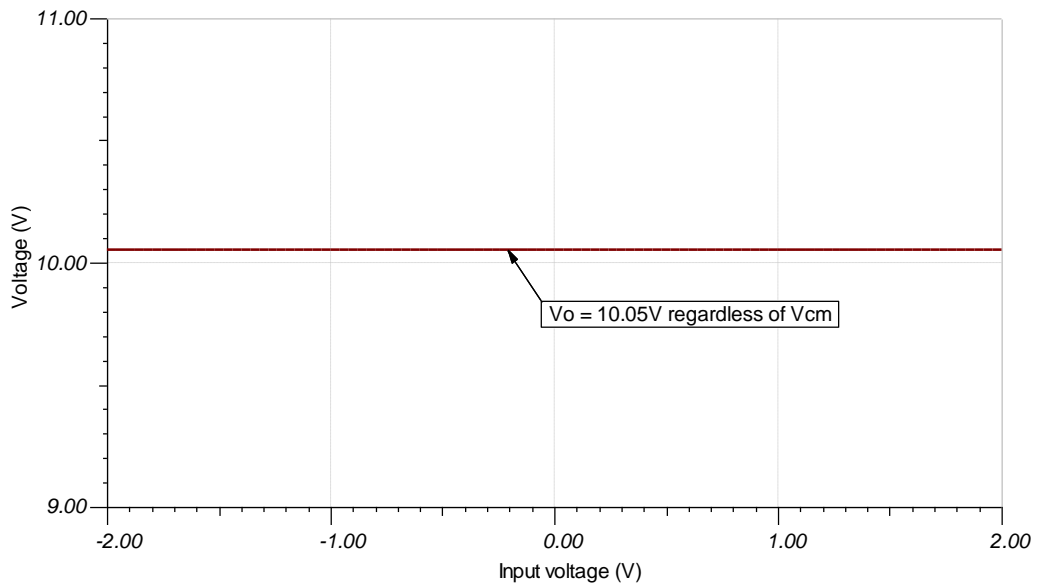
$$\rightarrow G = 1 + \frac{2 \times 10 \text{ k}\Omega}{R_{10}} = 10 \frac{V}{V} \rightarrow 1 + \frac{20 \text{ k}\Omega}{R_{10}} = 10 \frac{V}{V}$$

$$\frac{20 \text{ k}\Omega}{R_{10}} = 9 \frac{V}{V} \rightarrow R_{10} = \frac{20 \text{ k}\Omega}{9} = 2222.2 \Omega \rightarrow R_{10} = 2.21 \text{ k}\Omega \text{ (Standard Value)} \quad (1)$$

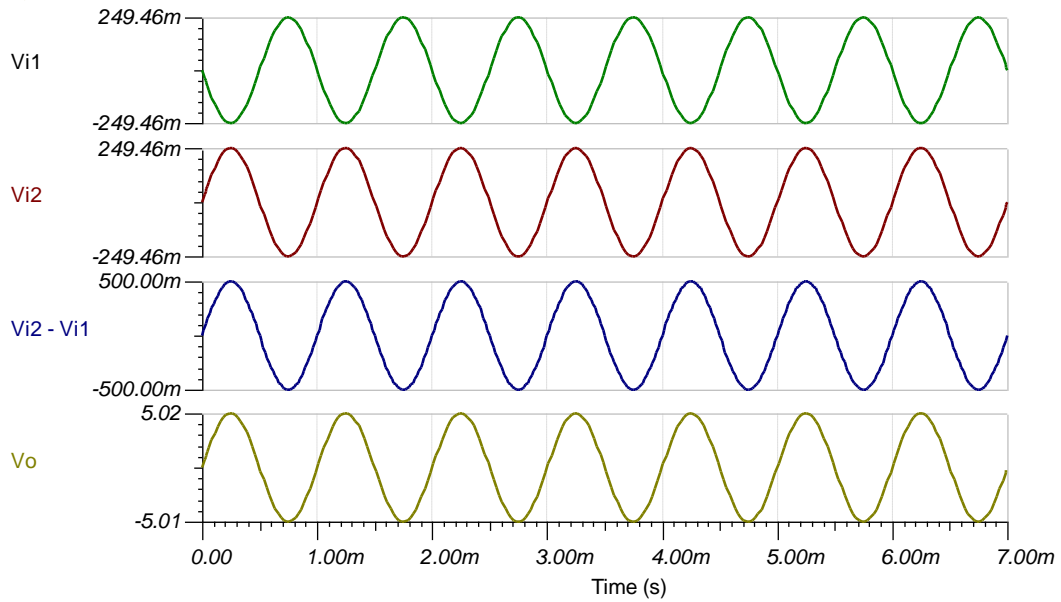
5. 要检查共模电压范围, 请从参考文献 [5] 中下载并安装程序。通过为内部放大器具有所选放大器 (在本例中为 TLV172) 所定义的共模范围、输出摆幅和电源电压范围的三级运算放大器 INA 添加代码, 对安装目录中的 INA_Data.txt 文件进行编辑。此设计中没有 V_{be} 变化, 并且输出级差动放大器的增益为 $1V/V$ 。默认电源电压和基准电压分别为 $\pm 15V$ 和 $0V$ 。运行程序并相应地设置增益和基准电压。结果 V_{CM} 与 V_{OUT} 图近似于分立式 INA 的线性运行区域。

设计仿真

直流仿真结果



瞬态仿真结果



参考文献:

1. 《模拟工程师电路设计指导手册》
2. SPICE 仿真文件 [SBOMAUS](#)
3. [TI 高精度实验室](#)
4. [仪表放大器 \$V_{CM}\$ 与 \$V_{OUT}\$ 图](#)
5. [仪表放大器的共模范围计算器](#)

设计采用的运算放大器

TLV171	
V_{SS}	4.5V 至 36V
V_{inCM}	$(V-) - 0.1V < V_{in} < (V+) - 2V$
V_{out}	轨至轨
V_{os}	0.25mV
I_q	475 μ A
I_b	8pA
UGBW	3MHz
SR	1.5V/ μ s
通道数	1、2、4
www.ti.com.cn/product/cn/tlv171	

设计备选运算放大器

	OPA172	OPA192
V_{SS}	4.5V 至 36V	4.5V 至 36V
V_{inCM}	$(V-) - 0.1V < V_{in} < (V+) - 2V$	$V_{ee} - 0.1V$ 至 $V_{cc} + 0.1V$
V_{out}	轨至轨	轨至轨
V_{os}	0.2mV	$\pm 5\mu$ V
I_q	1.6mA	1mA/通道
I_b	8pA	5pA
UGBW	10MHz	10MHz
SR	10V/ μ s	20V/ μ s
通道数	1、2、4	1、2、4
	www.ti.com.cn/product/cn/opa172	www.ti.com.cn/product/cn/opa192

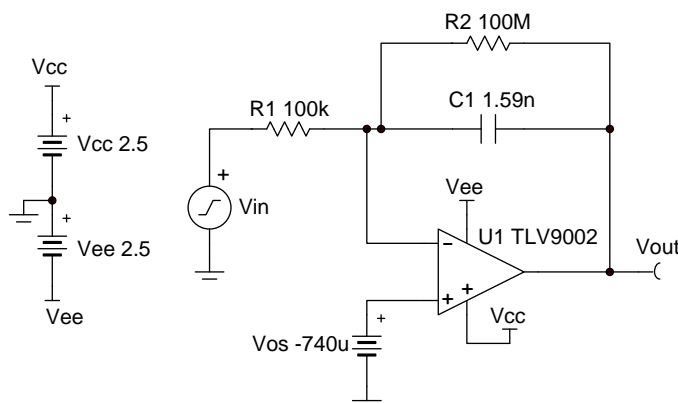
积分器电路

设计目标

输入			输出		电源	
f_{Min}	f_{odB}	f_{Max}	V_{oMin}	V_{oMax}	V_{cc}	V_{ee}
100Hz	1kHz	100kHz	-2.45V	2.45V	2.5V	-2.5V

设计说明

积分器电路根据电路时间常数和放大器的带宽输出某个频率范围上输入信号的积分。会向反相输入施加输入信号，以使输出相对于输入信号的极点反相。理想的积分器电路会根据输入偏移电压的极点在电源轨上饱和，并需要添加一个反馈电阻器 R_2 ，以提供稳定的直流运行点。反馈电阻器可限制用于执行积分函数的较低频率范围。该电路最常用作更大反馈/伺服环路的一部分，用于提供直流反馈路径，因此无需使用反馈电阻器。



Copyright © 2018, Texas Instruments Incorporated

设计说明

1. 对于反馈电阻器，所使用的值大小应符合实际。
2. 选择一个 CMOS 运算放大器，以最大程度地降低输入偏置电流产生的误差。
3. 放大器的增益带宽积 (GBP) 将设置积分函数的频率范围上限。从与放大器带宽相距十倍频的位置开始，积分函数的有效性通常会降低。
4. 需要将一个可调节基准连接到运算放大器的同相输入，以抵消输入偏移电压，否则大直流噪声增益将导致电路饱和。具有极低偏移电压的运算放大器可能不需要该操作。

设计步骤

下面给出了理想电路传递函数。

$$V_{out} = -\frac{1}{R_1 \times C_1} \int_0^t V_{in}(t) dt$$

1. 将 R_1 设置为标准值。

$$R_1 = 100k\Omega$$

2. 计算设置单位增益积分频率所需的 C_1 。

$$C_1 = \frac{1}{2 \times \pi \times R_1 \times f_{0dB}} = \frac{1}{2 \times \pi \times 100k\Omega \times 1 \text{ kHz}} = 1.59nF$$

3. 计算将较低的截止频率设置为比最低工作频率小十倍频所需的 R_2 。

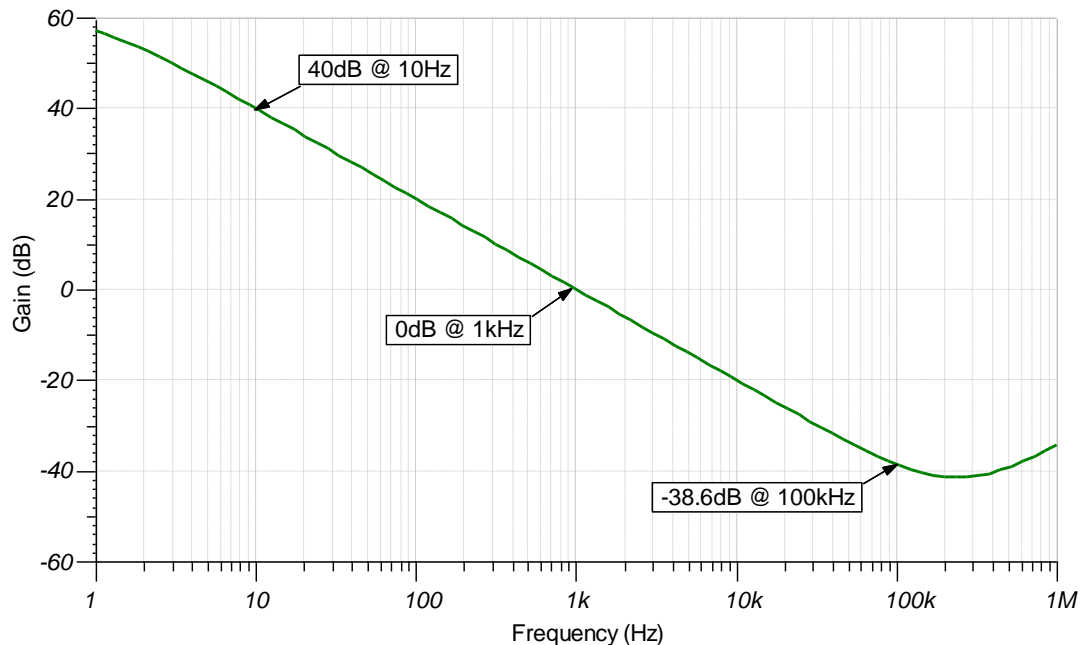
$$R_2 \geq \frac{10}{2 \times \pi \times C_1 \times f_{Min}} \geq \frac{10}{2 \times \pi \times 1.59nF \times 10Hz} \geq 100M\Omega$$

4. 选择增益带宽至少为所需的最大工作频率 10 倍的放大器。

$$GBP \geq 10 \times f_{Max} \geq 10 \times 100kHz \geq 1 \text{ MHz}$$

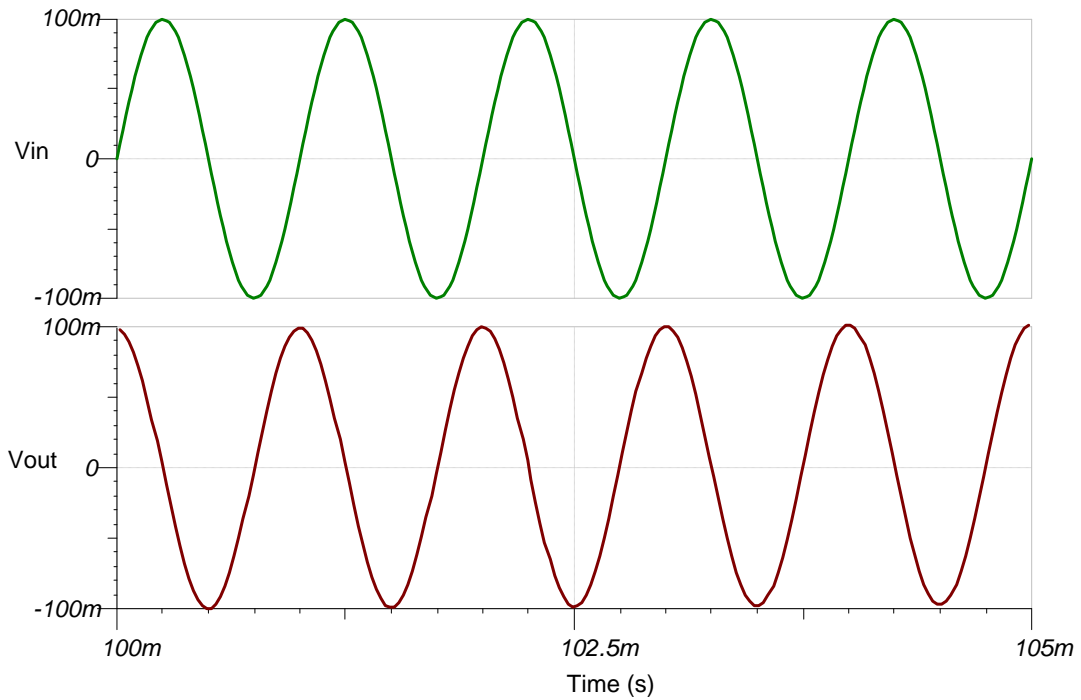
设计仿真

交流仿真结果

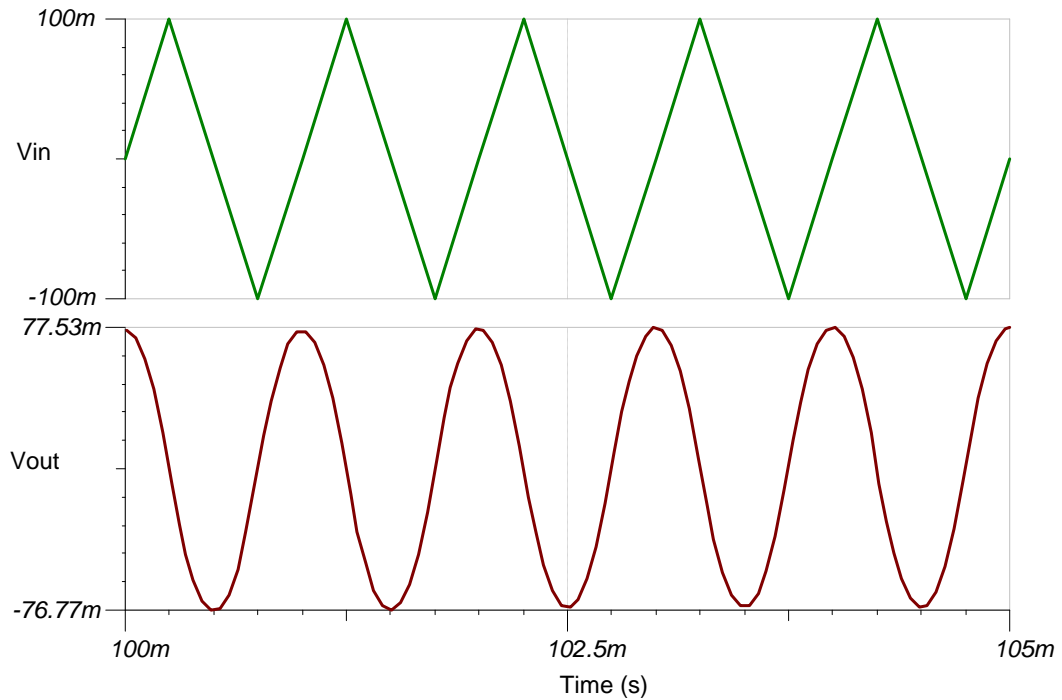


瞬态仿真结果

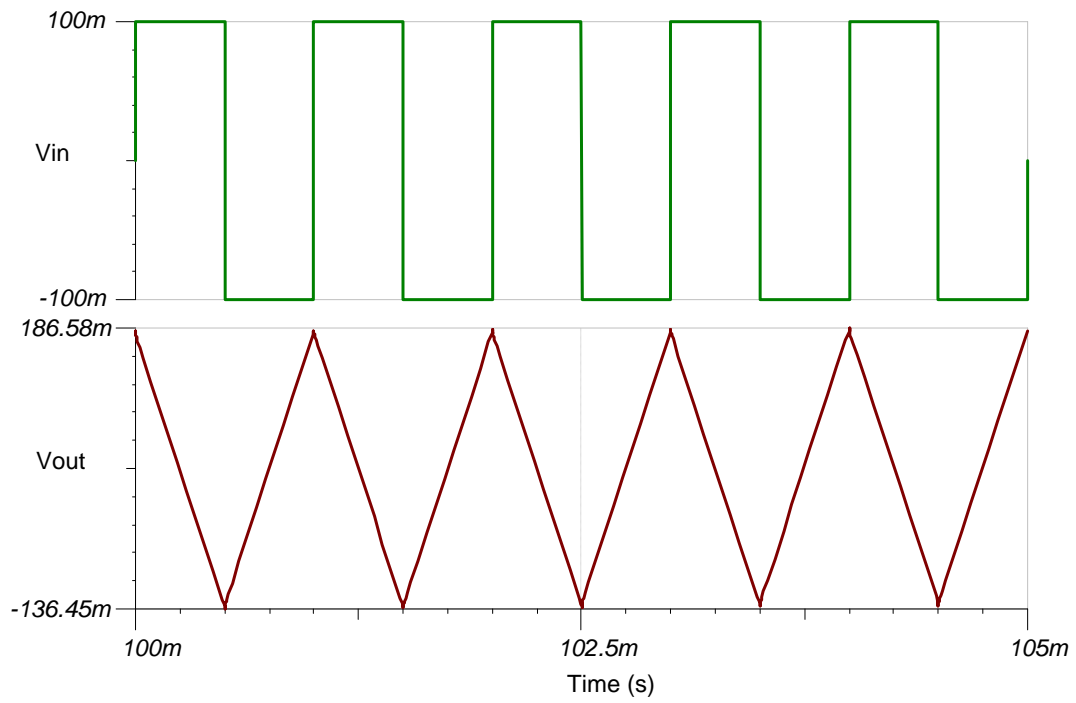
1kHz 正弦波输入可产生 1kHz 余弦输出。



1kHz 三角波输入可产生 1kHz 正弦波输出。



1kHz 方波输入可产生 1kHz 三角波输出。



设计参考资料

请参阅《模拟工程师电路说明书》，了解有关 TI 综合电路库的信息。

请参阅电路 SPICE 仿真文件 [SBOC496](#)。

请参阅 TIPD191，www.ti.com.cn/tool/cn/tipd191。

设计采用的运算放大器

TLV9002	
V_{cc}	1.8V 至 5.5V
V_{inCM}	轨至轨
V_{out}	轨至轨
V_{os}	0.4mV
I_q	0.06mA
I_b	5pA
UGBW	1MHz
SR	2V/ μ s
通道数	1、2、4
www.ti.com.cn/product/cn/tlv9002	

设计备选运算放大器

OPA376	
V_{cc}	2.2V 至 5.5V
V_{inCM}	($V_{ee}-0.1V$) 至 ($V_{cc}-1.3V$)
V_{out}	轨至轨
V_{os}	0.005mV
I_q	0.76mA
I_b	0.2pA
UGBW	5.5MHz
SR	2V/ μ s
通道数	1、2、4
www.ti.com.cn/product/cn/opa376	

修订历史记录

修订版本	日期	更改
A	2019 年 1 月	缩减标题字数，将标题角色改为“放大器”。 向电路指导手册登录页面添加了链接。

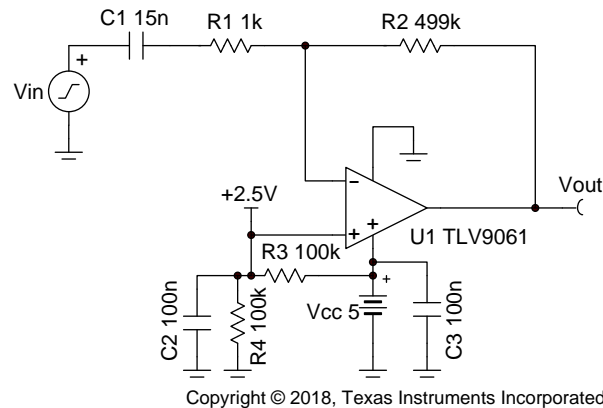
微分器电路

设计目标

输入		输出		电源		
f_{Min}	f_{Max}	V_{oMin}	V_{oMax}	V_{cc}	V_{ee}	V_{ref}
100Hz	5kHz	0.1V	4.9V	5V	0V	2.5V

设计说明

微分器电路会根据电路时间常数和放大器的带宽来输出某个频率范围上输入信号的微商。会向反相输入施加输入信号，以使输出相对于输入信号的极点反相。理想的微分器电路基本上都不稳定，需要增加输入电阻器和反馈电容器或这二者之一，才能达到稳定。实现稳定性所需的组件限制了执行微分器功能的带宽。



设计说明

1. 为 R_2 选择一个较大的电阻，以使 C_1 的值保持在合理范围内。
2. 可以添加一个与 R_2 并联的电容器来滤除电路中的高频率噪声。从距离滤波器截止频率大约二分之一一个十倍频（大约 3.5 倍）开始，该电容器将会限制微分器功能的有效性。
3. 可以向同相输入施加基准电压，从而设置可支持该电路使用单电源的直流输出电压。可以使用分压器分压得到基准电压。
4. 在线性输出电压摆幅（请参阅 A_{ol} 规格）内运行，从而最大限度地降低非线性误差。

设计步骤

下面给出了理想电路传递函数。

$$V_{out} = -R_2 \times C_1 \times \frac{dV_{in}(t)}{dt}$$

1. 将 R_2 设置为较大的标准值。

$$R_2 = 499k\Omega$$

2. 将最小微分频率设置为在最小工作频率至少二分之一十倍频之下。

$$C_1 \geq \frac{3.5}{2 \times \pi \times R_2 \times f_{min}} \geq \frac{3.5}{2 \times \pi \times 499k\Omega \times 100Hz} \geq 11.1 \text{ nF} \approx 15nF \text{ (Standard Value)}$$

3. 将截止频率上限设置为在最高工作频率至少二分之一十倍频之上。

$$R_1 \leq \frac{1}{3.5 \times 2 \times \pi \times C_1 \times f_{Max}} \leq \frac{1}{7 \times \pi \times 15nF \times 2.5kHz} \leq 1.2k\Omega \approx 1 \text{ k}\Omega \text{ (Standard Value)}$$

4. 计算使电路保持稳定所必需的运算放大器增益带宽积 (GBP)。

$$GBP > \frac{R_1 + R_2}{2 \times \pi \times R_1^2 \times C_1} > \frac{499k\Omega + 1 \text{ k}\Omega}{2 \times \pi \times 1 \text{ k}\Omega^2 \times 15nF} > 5.3MHz$$

- TLV9061 的带宽为 10MHz，因此满足该要求。

5. 如果添加一个与 R_2 并联的反馈电容器 C_F ，则计算截止频率的方程式如下所示。

$$f_c = \frac{1}{2 \times \pi \times R_2 \times C_F}$$

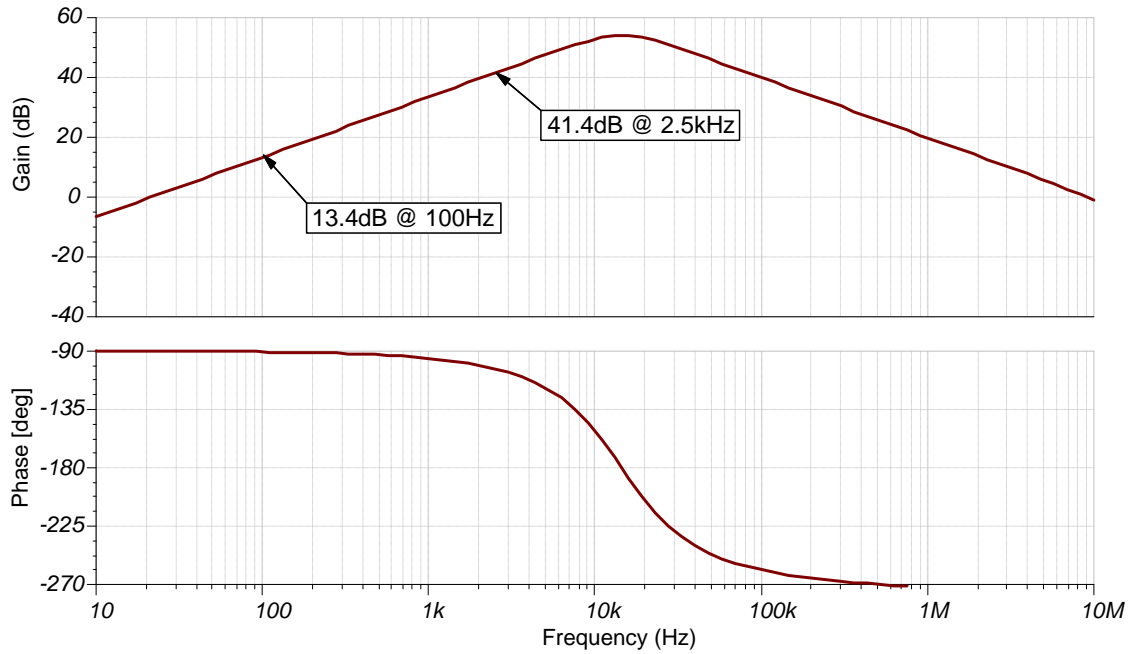
6. 计算用于实现 2.5V 基准电压的电阻分压器值。

$$R_3 = \frac{V_{cc} - V_{ref}}{V_{ref}} \times R_4 = \frac{5V - 2.5V}{2.5V} \times R_4 = R_4$$

$$R_3 = R_4 = 100k\Omega \text{ (Standard Value)}$$

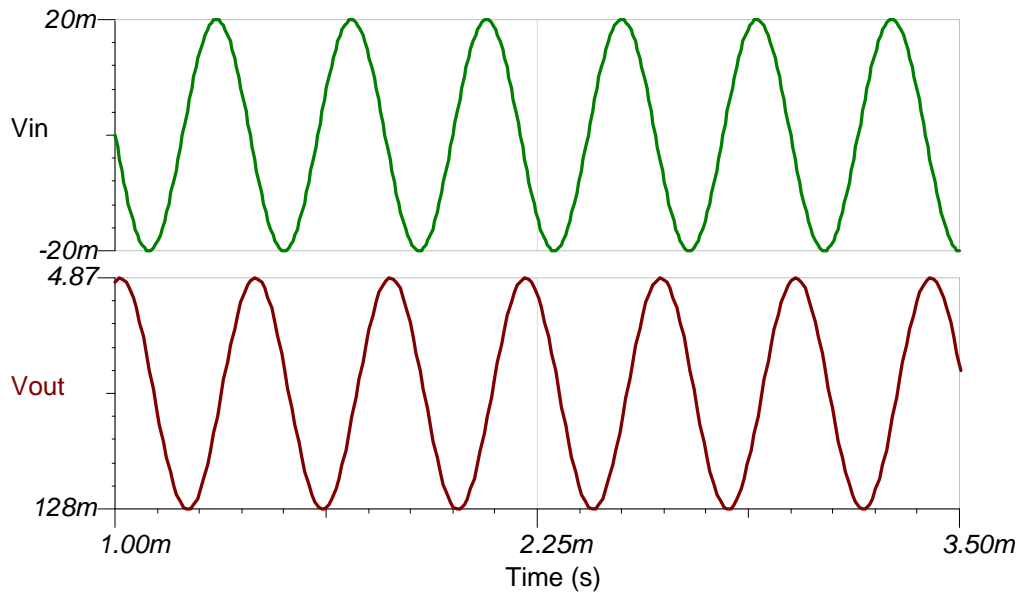
设计仿真

交流仿真结果

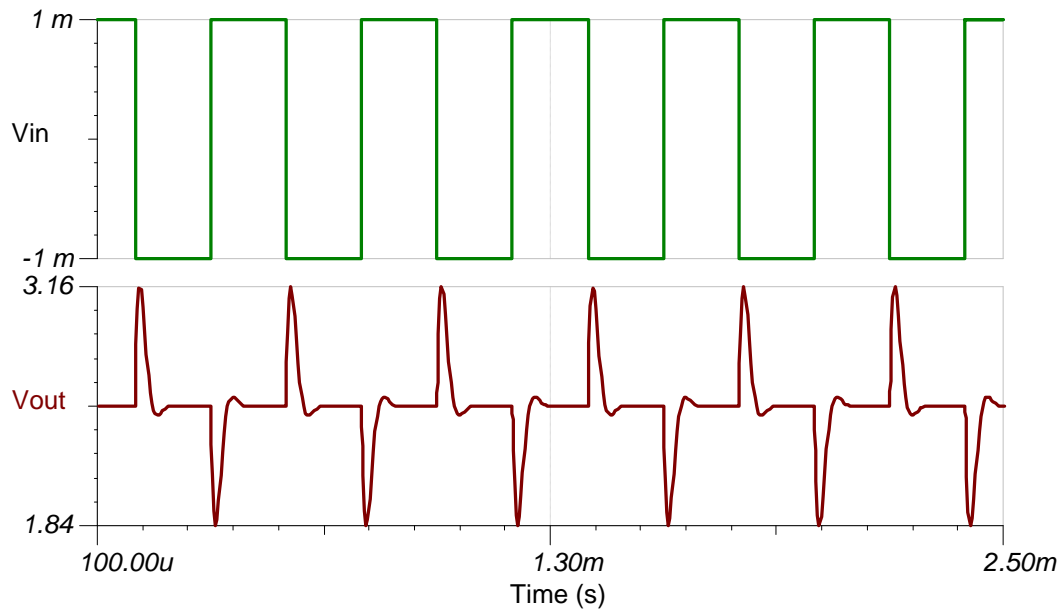


瞬态仿真结果

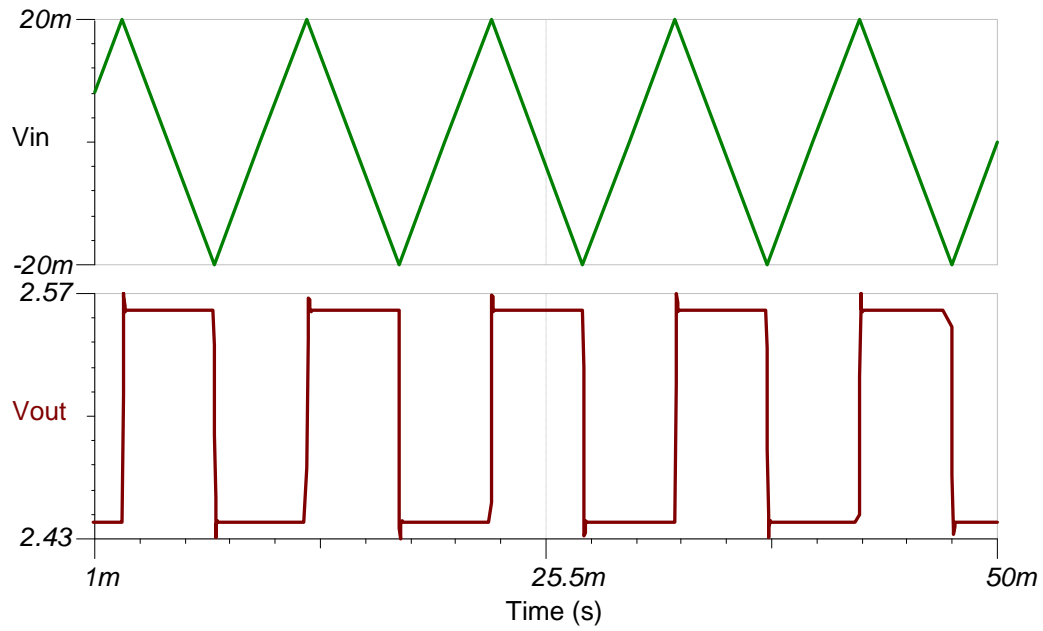
2.5kHz 正弦波输入可产生 2.5kHz 余弦输出。



2.5kHz 方波输入可产生脉冲输出。



100kHz 三角波输入可产生方波输出。



设计采用的运算放大器

请参阅《模拟工程师电路说明书》，了解有关 TI 综合电路库的信息。

请参阅电路 SPICE 仿真文件 [SBOC497](#)。

TLV9061	
V_{cc}	1.8V 至 5.5V
V_{inCM}	轨至轨
V_{out}	轨至轨
V_{os}	0.3mV
I_q	0.538mA
I_b	0.5pA
UGBW	10MHz
SR	6.5V/ μ s
通道数	1、2、4
www.ti.com.cn/product/cn/tlv9061	

设计备选运算放大器

OPA374	
V_{cc}	2.3V 至 5V
V_{inCM}	轨至轨
V_{out}	轨至轨
V_{os}	1mV
I_q	0.585mA
I_b	0.5pA
UGBW	6.5 MHz
SR	0.4V/ μ s
通道数	1、2、4
www.ti.com.cn/product/cn/opa374	

修订历史记录

修订版本	日期	更改
A	2019 年 1 月	缩减标题字数，将标题角色改为“放大器”。 向电路指导手册登录页面添加了链接。

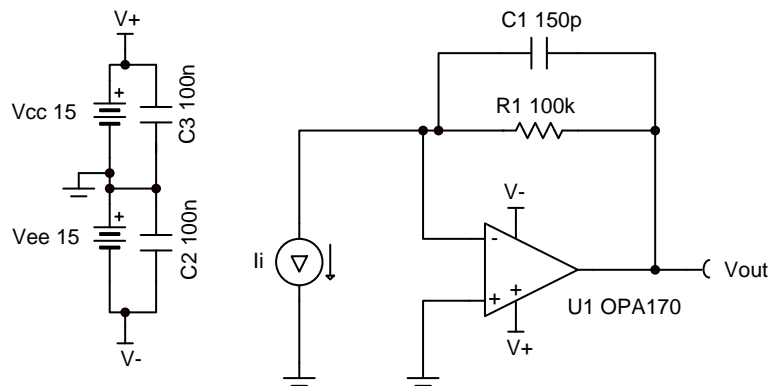
跨阻放大器电路

设计目标

输入		输出		BW	电源	
I_{Min}	I_{Max}	V_{oMin}	V_{oMax}	f_p	V_{cc}	V_{ee}
0A	50 μ A	0V	5V	10kHz	15V	-15V

设计说明

跨阻运算放大器电路配置可以将输入电流源转换为输出电压。电流到电压增益基于反馈电阻。该电路能够在输入电流变化时在输入源上保持恒定的电压偏置，这可以使许多传感器受益。



Copyright © 2018, Texas Instruments Incorporated

设计说明

1. 使用具有低偏置电流的 JFET 或 CMOS 输入运算放大器降低直流误差。
2. 可以向同相输入添加偏置电压，从而设置 0A 输入电流的输出电压。
3. 在线性输出电压摆幅（请参阅 A_{ol} 规格）内运行，从而最大程度地降低非线性误差。

设计步骤

1. 选择增益电阻器。

$$R_1 = \frac{V_{oMax} - V_{oMin}}{I_{iMax}} = \frac{5V - 0V}{50\mu A} = 100k\Omega$$

2. 选择满足电路带宽要求的反馈电容器。

$$C_1 \leq \frac{1}{2 \times \pi \times R_1 \times f_p}$$

$$C_1 \leq \frac{1}{2 \times \pi \times 100k\Omega \times 10kHz} \leq 159pF \approx 150pF \text{ (Standard Value)}$$

3. 计算使电路保持稳定所必需的运算放大器增益带宽 (GBW)。

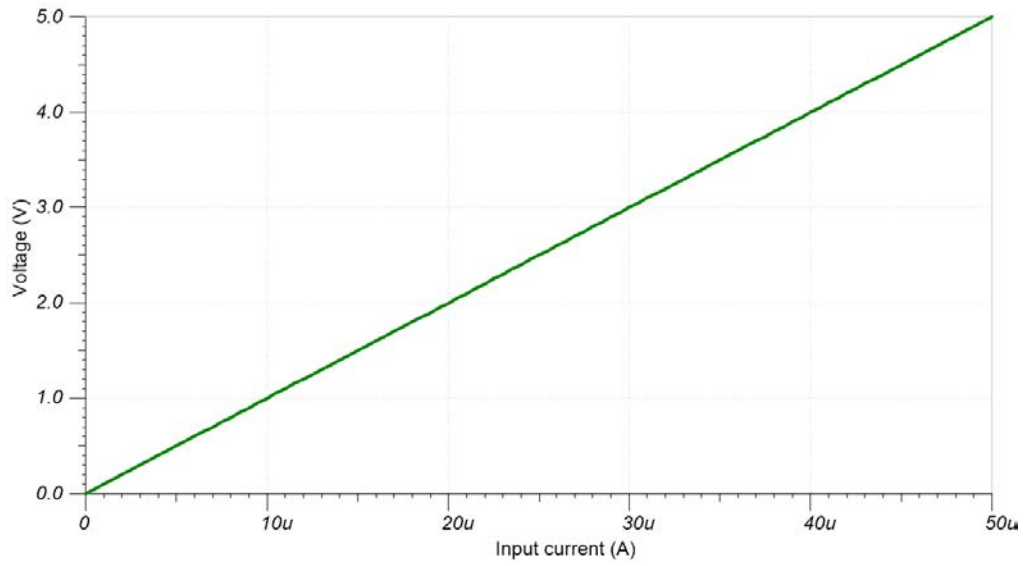
$$GBW > \frac{C_i + C_1}{2 \times \pi \times R_1 \times C_1^2} > \frac{6pF + 150pF}{2 \times \pi \times 100k\Omega \times (150pF)^2} > 11.03kHz$$

$$\text{where } C_i = C_s + C_d + C_{cm} = 0pF + 3pF + 3pF = 6pF \text{ given}$$

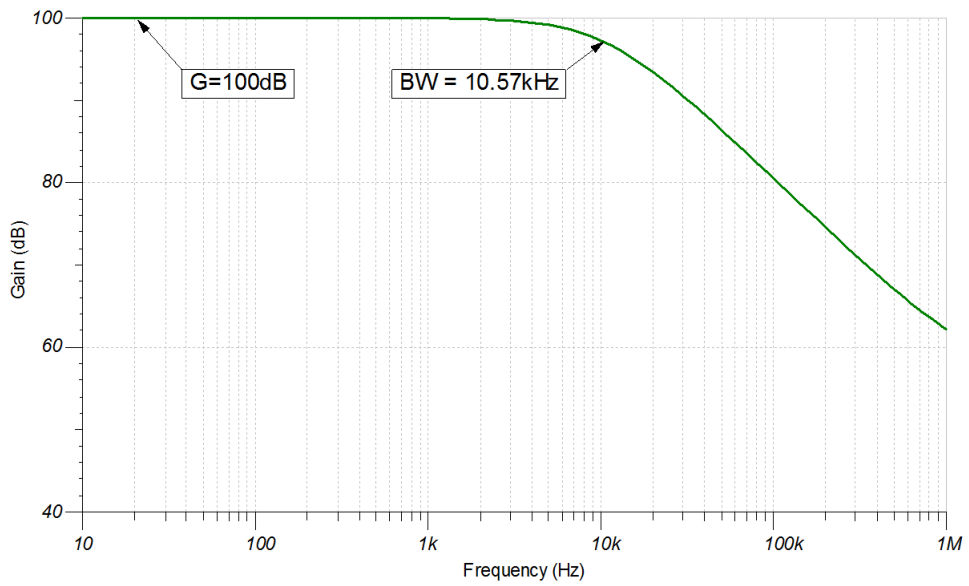
- C_s : 输入源电容
- C_d : 放大器的差分输入电容
- C_{cm} : 反相输入的共模输入电容

设计仿真

直流仿真结果



交流仿真结果



设计参考资料

请参阅《模拟工程师电路说明书》，了解有关 TI 综合电路库的信息。

请参阅电路 SPICE 仿真文件 [SBOC501](#)。

请参阅 TIPD176，www.ti.com.cn/tool/cn/tipd176。

设计采用的运算放大器

OPA170	
V_{cc}	2.7V 至 36V
V_{inCM}	($V_{ee}-0.1V$) 至 ($V_{cc}-2V$)
V_{out}	轨至轨
V_{os}	0.25mV
I_q	0.11mA
I_b	8pA
UGBW	1.2MHz
SR	0.4V/ μ s
通道数	1、2、4
www.ti.com.cn/product/cn/opa170	

设计备选运算放大器

OPA1671	
V_{cc}	1.7V 至 5.5V
V_{inCM}	轨至轨
V_{out}	($V_{ee}+10mV$) 至 ($V_{cc}-10mV$) @ 275 μ A
V_{os}	250 μ V
I_q	940 μ A
I_b	1pA
UGBW	12MHz
SR	5V/ μ s
通道数	1
www.ti.com.cn/product/cn/opa1671	

修订历史记录

修订版本	日期	更改
A	2019 年 1 月	缩减标题字数，将标题角色改为“放大器”。 更新了设计备选运算放大器表中的 OPA1671 相关内容。 向电路指导手册登录页面添加了链接。

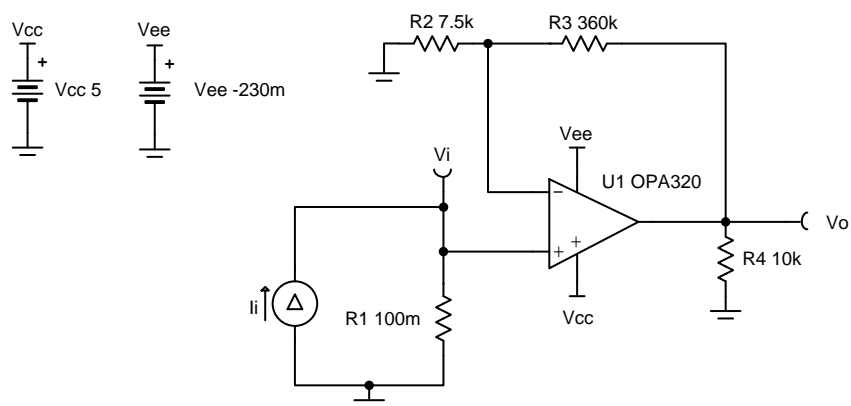
具有输出摆幅至 **GND** 电路的单电源、低侧、单向电流检测解决方案

设计目标

输入		输出		电源		
I_{iMin}	I_{iMax}	V_{oMin}	V_{oMax}	V_{cc}	V_{ee}	V_{ref}
0A	1A	0V	4.9V	5V	0V	0V

设计说明

该单电源、低侧、电流检测解决方案可以精确地检测 0A 至 1A 的负载电流，并将其转换为 0V 至 4.9V 的电压。可以根据需要调节输入电流范围和输出电压范围，并且可以使用更大的电源来适配更大的摆幅。负电荷泵（如 LM7705）在该设计中用作负电源，以维持接近 0V 的输出信号的线性。



Copyright © 2018, Texas Instruments Incorporated

设计说明

1. 使用精密电阻器最大程度地降低增益误差。
2. 为确保轻负载精度，负电源应扩展至稍低于接地值。
3. 与反馈电阻器并联放置的电容器将限制带宽并有助于降低噪声。

设计步骤

1. 确定传递函数。

$$V_o = I_i \times R_1 \times \left(1 + \frac{R_3}{R_2}\right)$$

2. 定义满标量程分流电压和分流电阻。

$$V_{iMax} = 100\text{mV at } I_{iMax} = 1\text{A}$$

$$R_1 = \frac{V_{iMax}}{I_{iMax}} = \frac{100\text{mV}}{1\text{ A}} = 100\text{m}\Omega$$

3. 选择用于设置输出范围的增益电阻器。

$$V_{iMax} = 100\text{mV and } V_{oMax} = 4.9\text{V}$$

$$\text{Gain} = \frac{V_{oMax}}{V_{iMax}} = \frac{4.9\text{V}}{100\text{mV}} = 49\frac{\text{V}}{\text{V}}$$

$$\text{Gain} = 1 + \frac{R_3}{R_2} = 49\frac{\text{V}}{\text{V}}$$

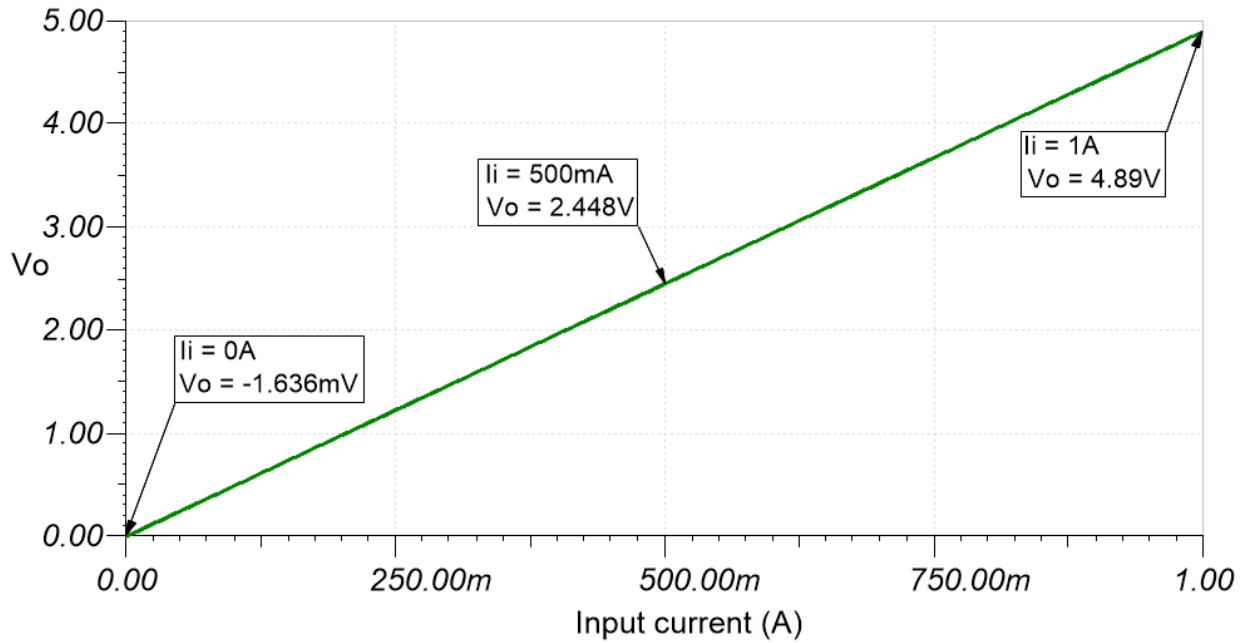
4. 为 R_2 和 R_3 选择标准值。

$$R_2 = 7.5\text{k}\Omega \text{ (0.05\% Standard Value)}$$

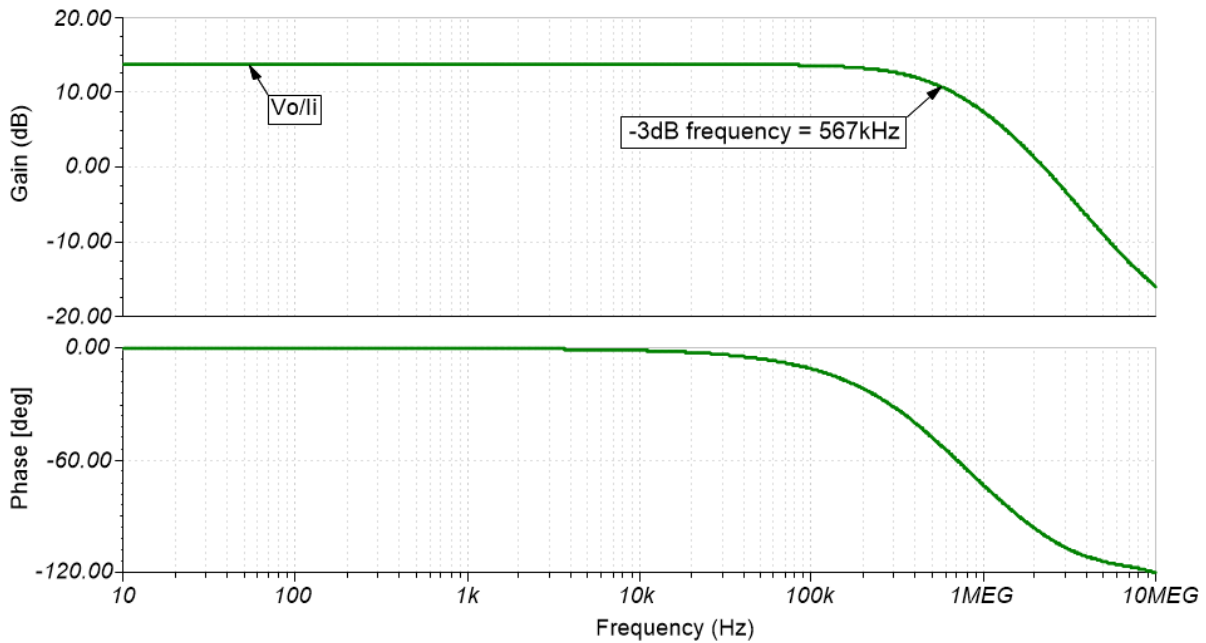
$$R_3 = 48 \times R_2 = 360\text{k}\Omega \text{ (0.05\% Standard Value)}$$

设计仿真

直流仿真结果



交流仿真结果



设计参考资料

请参阅《模拟工程师电路说明书》，了解有关 TI 综合电路库的信息。

请参阅电路 SPICE 仿真文件 [SBOC499](#)。

请参阅 TIPD129，www.ti.com.cn/tool/cn/tipd129。

设计采用的运算放大器

OPA320	
V_{cc}	1.8V 至 5.5V
V_{inCM}	轨至轨
V_{out}	轨至轨
V_{os}	40 μ V
I_q	1.5mA/通道
I_b	0.2pA
UGBW	10MHz
SR	10V/ μ s
通道数	1、2
www.ti.com.cn/product/cn/opa320	

设计备选运算放大器

TLV9002	
V_{cc}	1.8V 至 5.5V
V_{inCM}	轨至轨
V_{out}	轨至轨
V_{os}	400 μ V
I_q	60 μ A
I_b	5pA
UGBW	1MHz
SR	2V/ μ s
通道数	1、2、4
www.ti.com.cn/product/cn/tlv9002	

修订历史记录

修订版本	日期	更改
A	2019 年 1 月	缩减标题字数，将标题角色改为“放大器”。 向电路指导手册登录页面添加了链接。

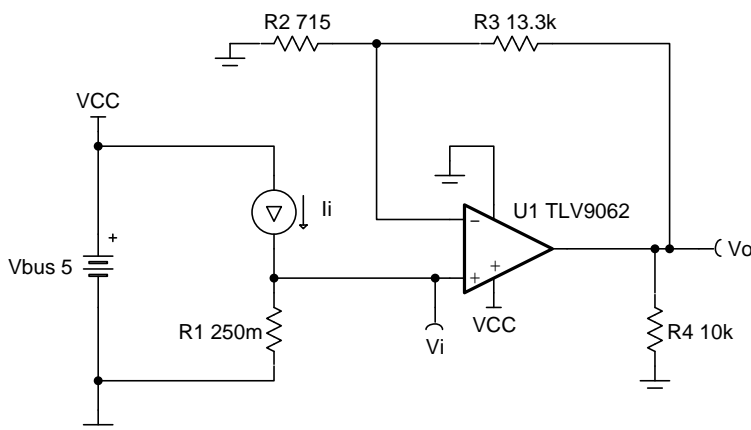
单电源、低侧、单向电流检测电路

设计目标

输入		输出		电源		满量程范围误差
I_{iMax}	V_{iMax}	V_{oMin}	V_{oMax}	V_{cc}	V_{ee}	FSR_{Error}
1A	250mV	50mV	4.9V	5V	0V	0.2%

设计说明

此单电源、低侧、电流检测解决方案可以准确地检测最大为 1A 的负载电流，并将其转换为 50mV 至 4.9V 的电压。可以根据需要调节输入电流范围和输出电压范围，并且可以使用更大的电源来适配更大的摆幅。



设计说明

1. 使用运算放大器线性输出运行范围，通常在测试条件下指定该范围。
2. 共模电压等于输入电压。
3. 分流电阻器和反馈电阻器的容差将决定电路的增益误差。
4. 避免将电容负载直接放置在放大器的输出端，以最大限度地减少稳定性问题。
5. 如果尝试使用可摆动至 GND 的输出摆幅检测零电流，可在此设计中使用负电荷泵（如 LM7705）作为负电源，以保持接近 0V 的输出信号的线性。[\[5\]](#)
6. 使用高电阻值电阻器可能会减小电路的相位裕度并在电路中产生额外的噪声。
7. 此电路的小信号带宽取决于电路的增益和放大器的增益带宽积 (GBP)。
8. 可以通过添加一个与 R_3 并联的电容器来完成滤波。如果使用高电阻值电阻器，则添加与 R_3 并联的电容器还将提高电路的稳定性。
9. 有关运算放大器线性运行区域、稳定性、电容负载驱动、驱动 ADC 和带宽的更多信息，请参阅“设计参考文献”部分。

设计步骤

下面给出了该电路的传递函数。

$$V_o = I_i \times R_1 \times \left(1 + \frac{R_3}{R_2}\right)$$

1. 定义满量程分流电压并计算最大分流电阻。

$$V_{iMax} = 250 \text{ mV} \quad (I_{iMax} = 1 \text{ A})$$

$$R_1 = \frac{V_{iMax}}{I_{iMax}} = \frac{250 \text{ mV}}{1 \text{ A}} = 250 \text{ m}\Omega$$

2. 计算最大线性输出电压所需的增益。

$$V_{iMax} = 250 \text{ mV} \quad \text{and} \quad V_{oMax} = 4.9 \text{ V}$$

$$\text{Gain} = \frac{V_{oMax}}{V_{iMax}} = \frac{4.9 \text{ V}}{250 \text{ mV}} = 19.6 \frac{\text{V}}{\text{V}}$$

3. 为 R_2 和 R_3 选择标准值。

在[模拟工程师的计算器](#)中，请使用“查找放大器增益”并通过输入增益比率 19.6 来获取电阻器值。

$$R_2 = 715 \Omega \quad (0.1\% \text{ 标准值})$$

$$R_3 = 13.3 \text{ k}\Omega \quad (0.1\% \text{ 标准值})$$

4. 计算达到输出摆幅至轨限制前的最小输入电流。 I_{iMin} 表示可准确检测到的最小输入电流。

$$V_{oMin} = 50 \text{ mV}; \quad R_1 = 250 \text{ m}\Omega$$

$$V_{iMin} = \frac{V_{oMin}}{\text{Gain}} = \frac{50 \text{ mV}}{19.6 \frac{\text{V}}{\text{V}}} = 2.55 \text{ mV}$$

$$I_{iMin} = \frac{V_{iMin}}{R_1} = \frac{2.55 \text{ mV}}{250 \text{ m}\Omega} = 10.2 \text{ mA}$$

5. 计算满量程范围误差和相对误差。 V_{os} 是数据表中的典型失调电压。

$$\text{FSR}_{\text{error}} = \left(\frac{V_{os}}{V_{iMax} - V_{iMin}}\right) \times 100 = \left(\frac{0.3 \text{ mV}}{247.45 \text{ mV}}\right) \times 100 = 0.121 \%$$

$$\text{Relative Error at } (I_{iMax}) = \left(\frac{V_{os}}{V_{iMax}}\right) \times 100 = \left(\frac{0.3 \text{ mV}}{250 \text{ mV}}\right) \times 100 = 0.12 \%$$

$$\text{Relative Error at } (I_{iMin}) = \left(\frac{V_{os}}{V_{iMin}}\right) \times 100 = \left(\frac{0.3 \text{ mV}}{2.5 \text{ mV}}\right) \times 100 = 12 \%$$

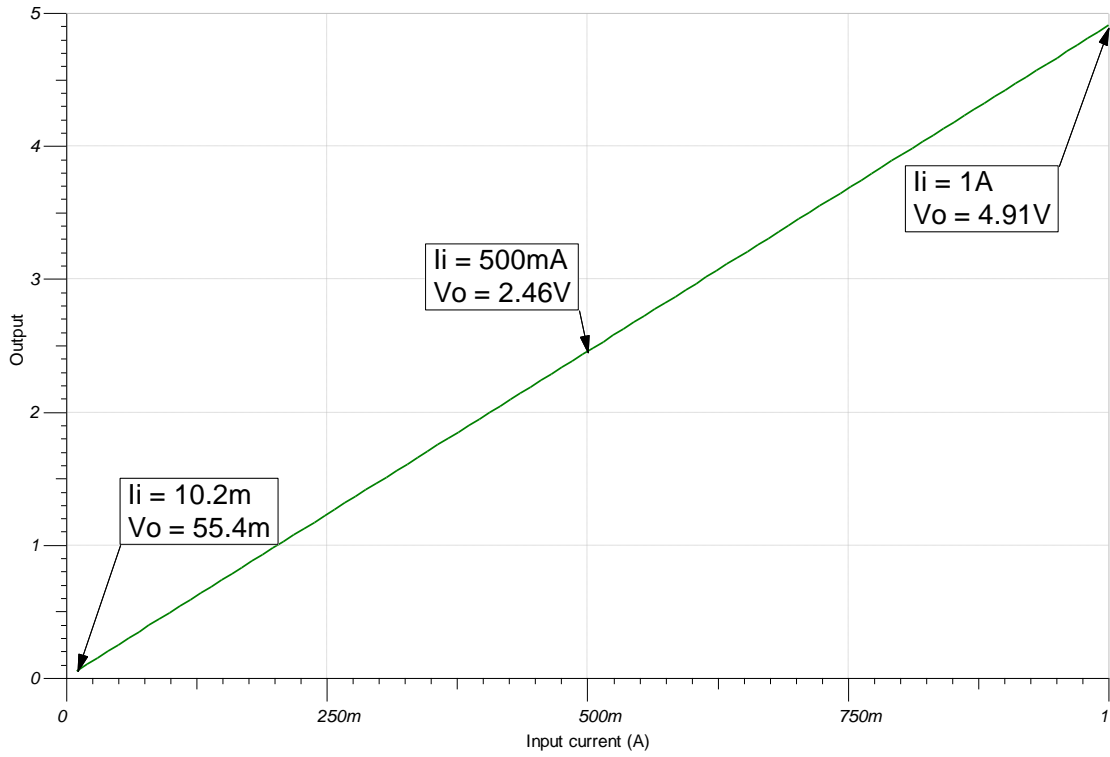
6. 为了保持足够的相位裕度，应确保器件的增益设置电阻器和输入电容生成的零点大于电路的带宽

$$\frac{1}{2 \times \pi \times (C_{cm} + C_{diff}) \times (R_2 \parallel R_3)} > \frac{\text{GBP}}{G}$$

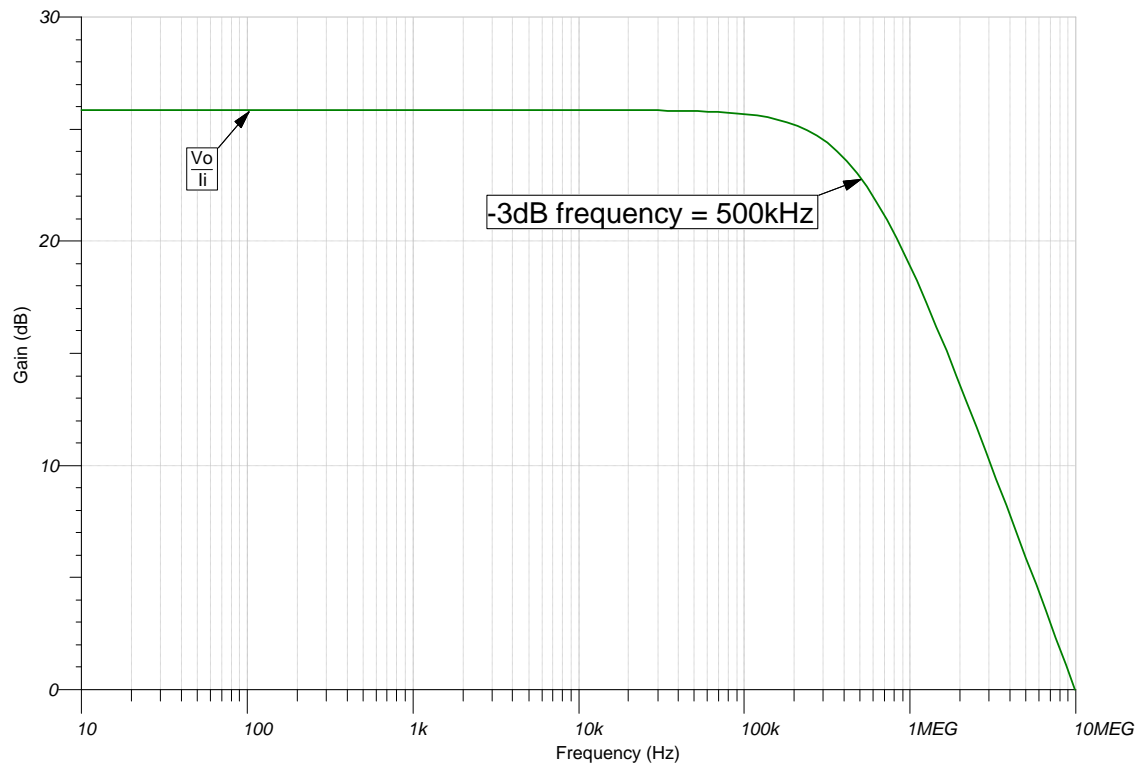
$$\frac{1}{2 \times \pi \times (3\text{pF} + 3\text{pF}) \times \left(\frac{715 \Omega \times 13.3 \text{ k}\Omega}{715 \Omega + 13.3 \text{ k}\Omega}\right)} > \frac{10 \text{ MHz}}{19.6 \frac{\text{V}}{\text{V}}} = 39.1 \text{ MHz} > 510 \text{ kHz}$$

设计仿真

直流仿真结果



交流仿真结果



参考文献:

1. 《模拟工程师电路设计指导手册》
2. SPICE 仿真文件 [SBOC523](#)
3. TI 高精度设计 [TIPD129](#)、[TIPD104](#)
4. [TI 高精度实验室](#)
5. [具有输出摆幅至 GND 电路的单电源低侧单向电流检测解决方案](#)

设计采用的运算放大器

TLV9061	
V_{ss}	1.8V 至 5.5V
V_{inCM}	轨至轨
V_{out}	轨至轨
V_{os}	0.3mV
I_q	538 μ A
I_b	0.5pA
UGBW	10MHz
SR	6.5V/ μ s
通道数	1、2、4
www.ti.com.cn/product/cn/tlv9061	

设计备选运算放大器

OPA375	
V_{cc}	2.25V 至 5.5V
V_{inCM}	(V-) 至 ((V+)-1.2V)
V_{out}	轨至轨
V_{os}	0.15mV
I_q	890 μ A
I_b	10pA
UGBW	10MHz
SR	4.75V/ μ s
通道数	1
www.ti.com.cn/product/cn/OPA375	

对于先前所述的原始设计目标以外的电池供电或功率敏感型设计，需要降低系统总功耗。

LPV821	
V_{cc}	1.7V 至 3.6V
V_{inCM}	轨至轨
V_{out}	轨至轨
V_{os}	1.5 μ V
I_q	650nA/通道
I_b	7pA
UGBW	8kHz
SR	3.3V/ms
通道数	1
www.ti.com.cn/product/cn/LPV821	

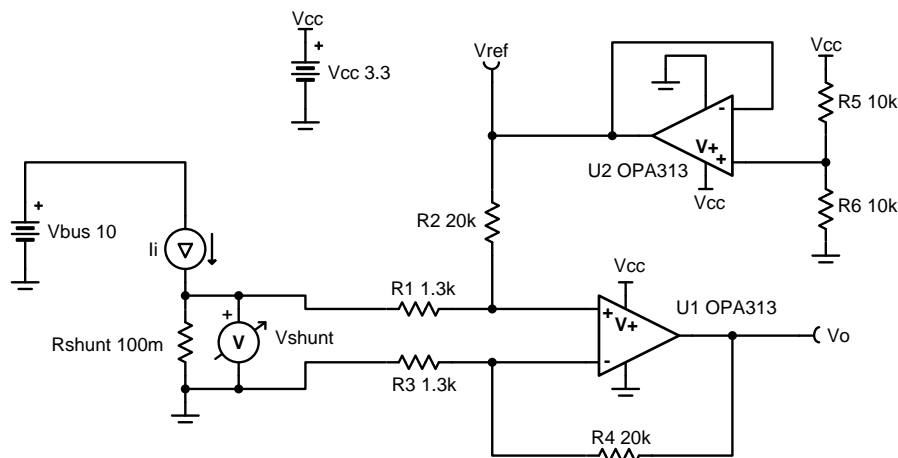
低侧双向电流检测电路

设计目标

输入		输出		电源		
I_{iMin}	I_{iMax}	V_{oMin}	V_{oMax}	V_{cc}	V_{ee}	V_{ref}
-1A	1A	110mV	3.19V	3.3V	0V	1.65V

设计说明

该单电源低侧双向电流检测解决方案可以精确地检测 $-1A$ 至 $1A$ 的负载电流。输出的线性范围为 $110mV$ 至 $3.19V$ 。低侧电流检测可以将共模电压保持在接近于接地值，因此在具有高总线电压的应用中最有用。



设计说明

1. 为了最大程度地降低误差，设置 $R_3 = R_1$ 且 $R_4 = R_2$ 。
2. 使用精密电阻器以实现更高的精度。
3. 根据线性输出摆幅设置输出范围（请参阅 A_{oi} 规格）。
4. 不应在系统负载无法承受小接地干扰的应用或需要检测负载短路的应用中使用低侧检测。

设计步骤

1. 在 $R_4 = R_2$ 且 $R_1 = R_3$ 的情况下确定传递方程。

$$V_o = (I_i \times R_{\text{shunt}} \times \frac{R_4}{R_3}) + V_{\text{ref}}$$

$$V_{\text{ref}} = V_{\text{CC}} \times (\frac{R_6}{R_5 + R_6})$$

2. 确定最大分流电阻。

$$R_{\text{shunt}} = \frac{V_{\text{shunt}}}{I_{\text{imax}}} = \frac{100\text{mV}}{1\text{ A}} = 100\text{m}\Omega$$

3. 设置基准电压。

- a. 由于输入电流范围是对称的，因此应将基准设置为中间电源。因此，使 R_5 和 R_6 的值相等。

$$R_5 = R_6 = 10\text{k}\Omega$$

4. 根据运算放大器输出摆幅设置差分放大器。在电源为 3.3V 的情况下，运算放大器输出可以从 100mV 摆动至 3.2V。

$$\text{Gain} = \frac{V_{o\text{Max}} - V_{o\text{Min}}}{R_{\text{shunt}} \times (I_{\text{Max}} - I_{\text{Min}})} = \frac{3.2\text{V} - 100\text{mV}}{100\text{m}\Omega \times (1\text{ A}) - (-1\text{ A})} = 15.5 \frac{\text{V}}{\text{V}}$$

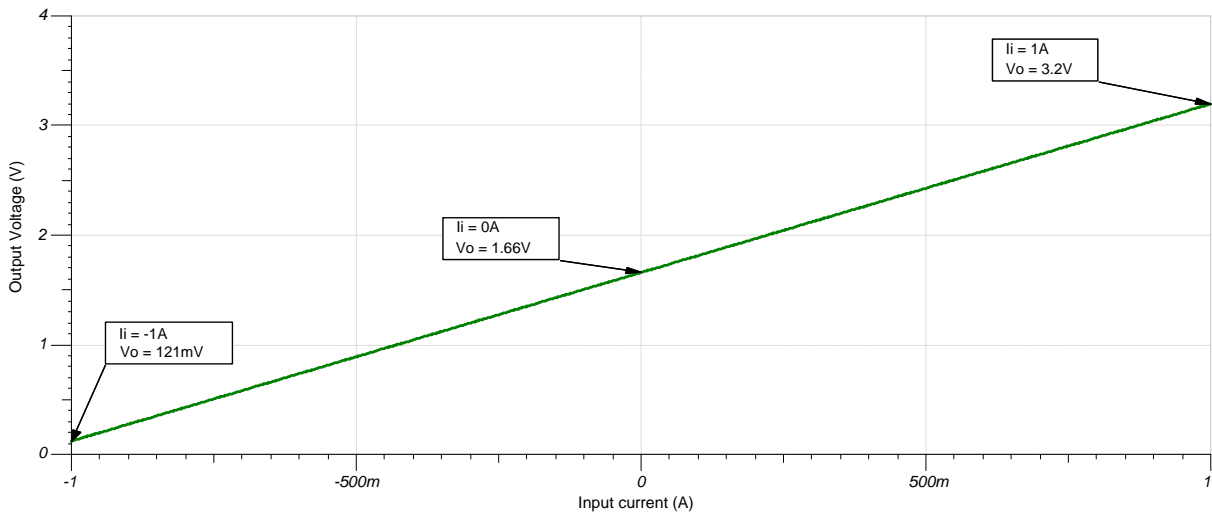
$$\text{Gain} = \frac{R_4}{R_3} = 15.5 \frac{\text{V}}{\text{V}}$$

Choose $R_1 = R_3 = 1.3\text{k}\Omega$ (Standard Value)

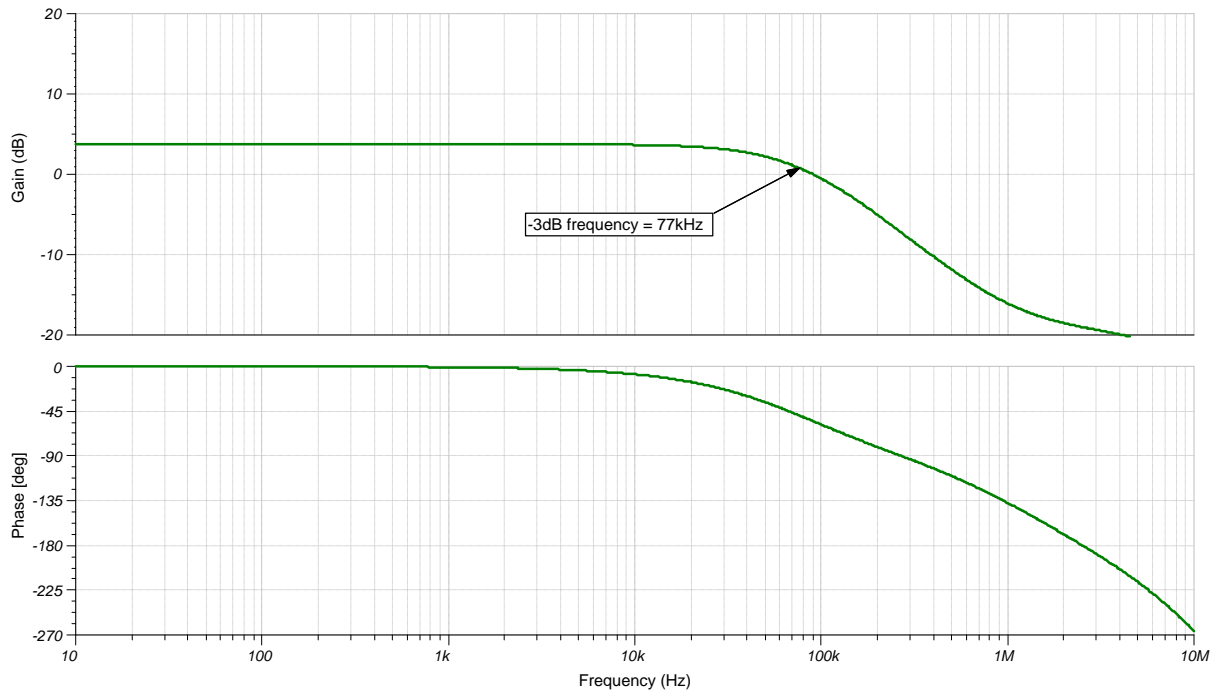
$$R_2 = R_4 = 15.5 \frac{\text{V}}{\text{V}} \times 1.3\text{k}\Omega = 20.15\text{ k}\Omega \approx 20\text{k}\Omega \text{ (Standard Value)}$$

设计仿真

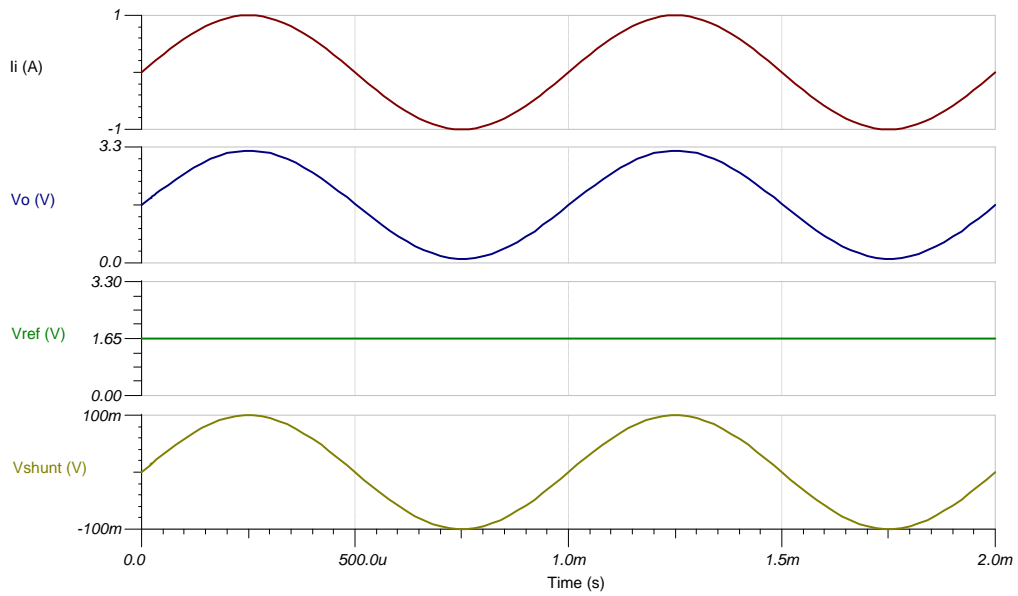
直流仿真结果



闭环交流仿真结果



瞬态仿真结果



设计参考资料

请参阅《模拟工程师电路说明书》，了解有关 TI 综合电路库的信息。

请参阅电路 SPICE 仿真文件 [SBOC500](#)。

请参阅 TIPD175，www.ti.com.cn/tool/cn/tipd175。

设计采用的运算放大器

OPA313	
V_{cc}	1.8V 至 5.5V
V_{inCM}	轨至轨
V_{out}	轨至轨
V_{os}	500 μ V
I_q	50 μ A/通道
I_b	0.2pA
UGBW	1MHz
SR	0.5V/ μ s
通道数	1、2、4
www.ti.com.cn/product/cn/opa313	

设计备选运算放大器

	TLV9062	OPA376
V_{cc}	1.8V 至 5.5V	2.2V 至 5.5V
V_{inCM}	轨至轨	轨至轨
V_{out}	轨至轨	轨至轨
V_{os}	300 μ V	5 μ V
I_q	538 μ A/通道	760 μ A/通道
I_b	0.5pA	0.2pA
UGBW	10MHz	5.5MHz
SR	6.5V/ μ s	2V/ μ s
通道数	1、2、4	1、2、4
	www.ti.com.cn/product/cn/tlv9062	www.ti.com.cn/product/cn/opa376

对于先前所述的原始设计目标以外的电池供电或功率敏感型设计，需要降低系统总功耗。

LPV821	
V_{cc}	1.7V 至 3.6V
V_{inCM}	轨至轨
V_{out}	轨至轨
V_{os}	1.5 μ V
I_q	650nA/通道
I_b	7pA
UGBW	8KHz
SR	3.3V/ms
通道数	1
www.ti.com.cn/product/cn/lpv821	

修订历史记录

修订版本	日期	更改
B	2019 年 1 月	缩减标题字数。向电路指导手册登录页面添加了链接。
A	2018 年 5 月	将标题角色改为“放大器”。添加了 SPICE 仿真文件链接。 添加了 LPV821 以作为电池供电和功率敏感型设计的设计备选运算放大器。

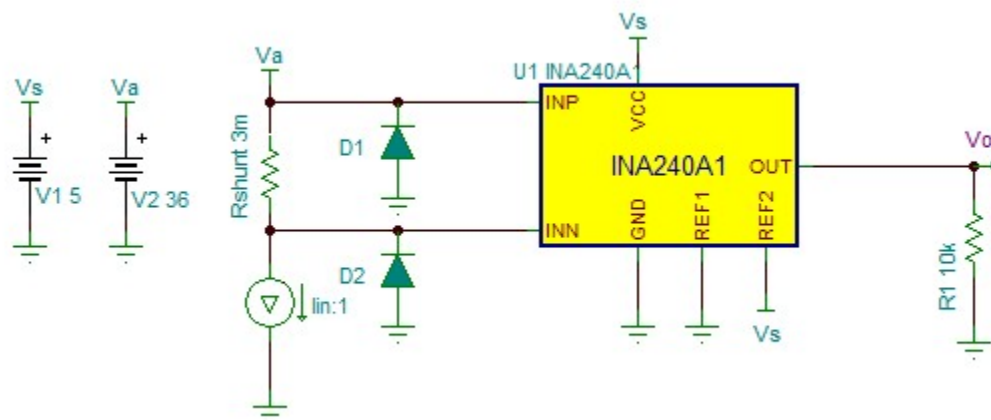
具有瞬态保护功能的高侧、双向电流检测电路

设计目标

输入		输出		电源			关断电压和钳位电压		EFT 级别
I_{inMin}	I_{inMax}	V_{oMin}	V_{oMax}	V_s	GND	V_{ref}	V_{wm}	V_c	V_{pp}
-40A	40A	100mV	4.9V	5V	0V	2.5V	36V	80V	2kV 8/20 μ s

设计说明

该高侧双向电流检测解决方案可以精确地测量 36V 电压总线 -40A 至 40A 范围内的电流。线性电压输出为 100mV 至 4.90V。该解决方案还可以承受 IEC61000-4-4 4 级 EFT 应力 ($V_{oc} = 2kV$; $I_{sc} = 40A$; 8/20 μ s)。



设计说明

1. 该解决方案用于高侧电流检测。
2. 感应电阻器值由最小和最大负载电流、功率耗散和电流分流放大器 (CSA) 增益决定。
3. 双向电流检测需要使用输出基准电压 (V_{ref})。器件增益通过内部精密匹配的电容器网络实现。
4. 预期的最大和最小输出电压必须处于器件线性范围内。
5. 必须根据总线电压、CSA 共模电压规格和 EFT 脉冲特性选择 TVS 二极管。

设计步骤

1. 确定最大输出摆幅:

$$V_{swN} = V_{ref} - V_{oMin} = 2.5V - 0.1V = 2.4V$$

$$V_{swP} = V_{oMax} - V_{ref} = 4.9V - 2.5V = 2.4V$$

2. 根据最大负载电流、摆幅和器件增益确定感应电阻器的最大值。在该示例中，选择了增益 20 来说明计算，也可以选择替代增益版本:

$$R_{shunt} \leq \frac{V_{swp}}{I_{in_max} \times Gain} = \frac{2.4V}{40A \times 20} = 3m\Omega$$

3. 计算感应电阻器的峰值额定功率:

$$P_{shunt} = I_{in_max}^2 \times R_{shunt} = 40A^2 \times 3m\Omega = 5W$$

4. 确定 TVS 关断电压和钳位电压:

$$V_{wm} = 36V \quad \square \quad V_c \leq 80V$$

5. 选择 TVS 二极管。

例如，SMBJ36A（由 Littelfuse™ 提供）可满足以前的要求，峰值脉冲功率为 600W (10/1000μs)，电流为 10.4A。

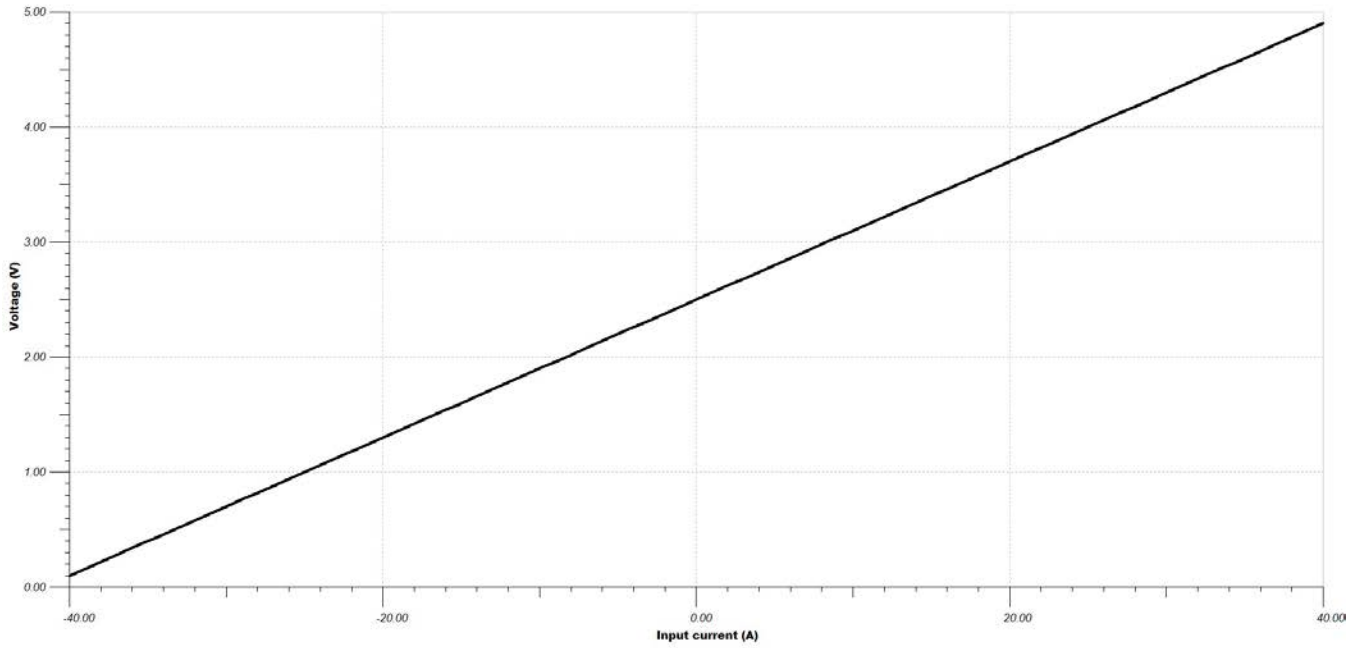
6. 确保 TVS 二极管满足设计要求（基于 TVS 工作曲线）。

给定激励 (8/20μs) 下的峰值脉冲功率估计约为 3.5kW，这意味着峰值脉冲电流:

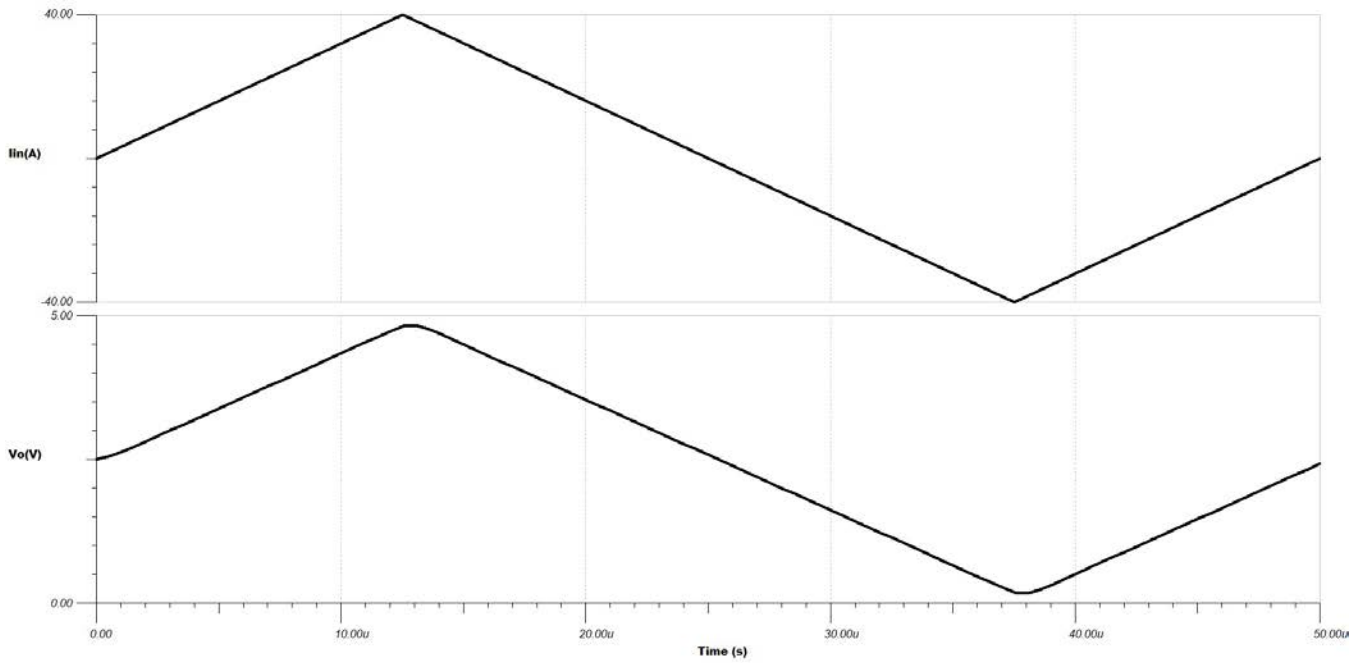
$$I_{pp} = \frac{3.5kW}{600W} \times 10.4A = 60A$$

这高于最大激励（短路）电流 40A。选择的 TVS 可以有效地保护电路免受指定的 EFT 冲击。

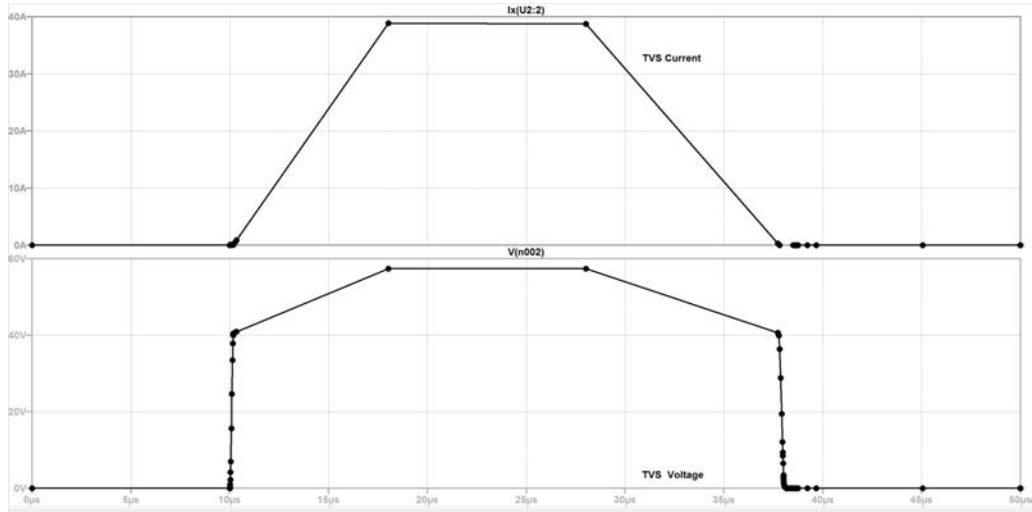
设计仿真
直流传输特性



瞬态仿真结果
输出是输入的缩放版本。



EFT 激励下的 TVS 二极管瞬态响应



设计参考资料

请参阅《模拟工程师电路说明书》，了解有关 TI 综合电路库的信息。

有关电流检测放大器瞬态保护的更多信息，请参阅 [TIDA-00302](#) 和观看 [电流检测放大器培训视频](#)。

设计采用的电流检测放大器

INA240A1	
V_s	2.7V 至 5.5V
V_{CM}	-4V 至 80V
V_{os}	轨至轨
V_{os}	5 μ V
I_B	80 μ A
BW	400kHz
Vos 漂移	50nV/°C
http://www.ti.com.cn/product/cn/INA240	

设计备选器件

INA282	
V_s	2.7V 至 18V
V_{CM}	-14V 至 80V
V_{os}	20 μ V
I_B	25 μ A
BW	10kHz
Vos 漂移	0.3 μ V/°C
http://www.ti.com.cn/product/cn/INA193	

修订历史记录

修订版本	日期	更改
A	2019 年 2 月	将设计目标表中的 V_{inMin} 和 V_{inMax} 分别更改为 I_{inMin} 和 I_{inMax} 。

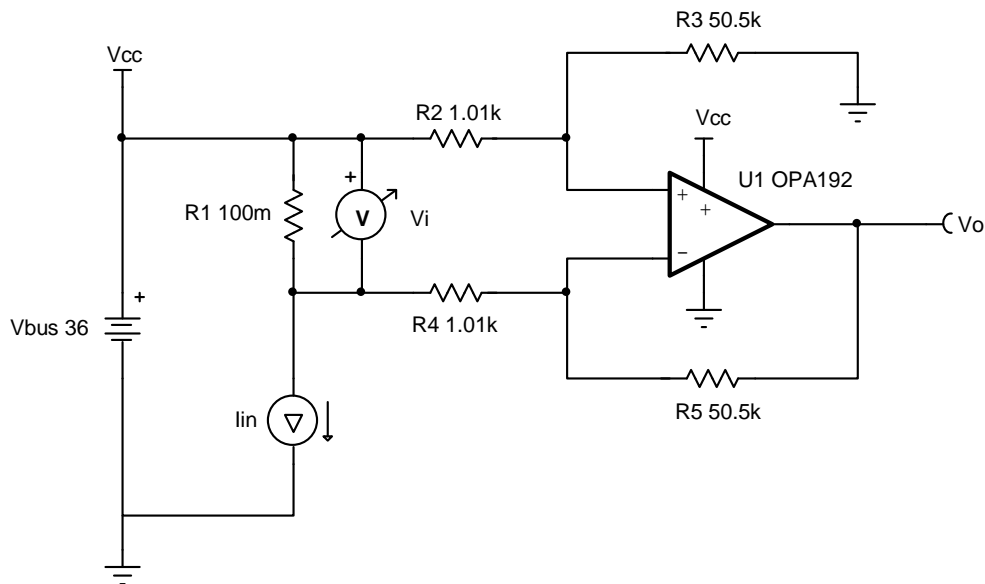
高侧电流检测电路设计

设计目标

输入		输出		电源	
I_{iMin}	I_{iMax}	V_{oMin}	V_{oMax}	V_{cc}	V_{ee}
50mA	1A	0.25V	5V	36V	0V

设计说明

此单电源、高侧、低成本、电流检测解决方案可以检测 50mA 和 1A 之间的负载电流，并将其转换为 0.25V 至 5V 的输出电压。高侧检测使系统能够识别接地短路，并且不会对负载造成接地干扰。



设计说明

1. 直流共模抑制比 (CMRR) 性能取决于增益设置电阻器 R_2 - R_5 的匹配情况。
2. 增大分流电阻器的值会增加功耗。
3. 确保共模电压处于放大器的线性输入运行区域内。共模电压由 R_2 、 R_3 和总线电压构成的电阻分压器设置。根据电阻分压器确定的共模电压，此应用可能不需要轨至轨输入 (RRI) 放大器。
4. 不具有可扩展至 V_{cc} 的共模电压范围的运算放大器可用在低增益或衰减配置中。
5. 与反馈电阻器并联放置的电容器将限制带宽、提高稳定性并有助于降低噪声。
6. 在线性输出运行区域内使用运算放大器。通常在 A_{OL} 测试条件下指定线性输出摆幅。

设计步骤

1. 下面提供了电路的完整传递函数。

$$V_o = I_{in} \times R_1 \times \frac{R_5}{R_4}$$

$$\text{Given } R_2 = R_4 \text{ and } R_3 = R_5$$

2. 计算最大分流电阻。将最大分流电压设置为 100mV。

$$R_1 = \frac{V_{iMax}}{I_{iMax}} = \frac{100mV}{1A} = 100m\Omega$$

3. 计算增益以设置最大输出摆幅范围。

$$\text{Gain} = \frac{V_{oMax} - V_{oMin}}{(I_{iMax} - I_{iMin}) \times R_1} = \frac{5V - 0.25V}{(1A - 0.05A) \times 100m\Omega} = 50 \frac{V}{V}$$

4. 计算增益设置电阻器以设置步骤 3 中计算的增益。

$$\text{Choose } R_2 = R_4 = 1.01k\Omega \text{ (Standard Value)}$$

$$R_3 = R_5 = R_2 \times \text{Gain} = 1.01k\Omega \times 50 \frac{V}{V} = 50.5k\Omega \text{ (Standard Value)}$$

5. 计算放大器的共模电压以确保以线性模式运行。

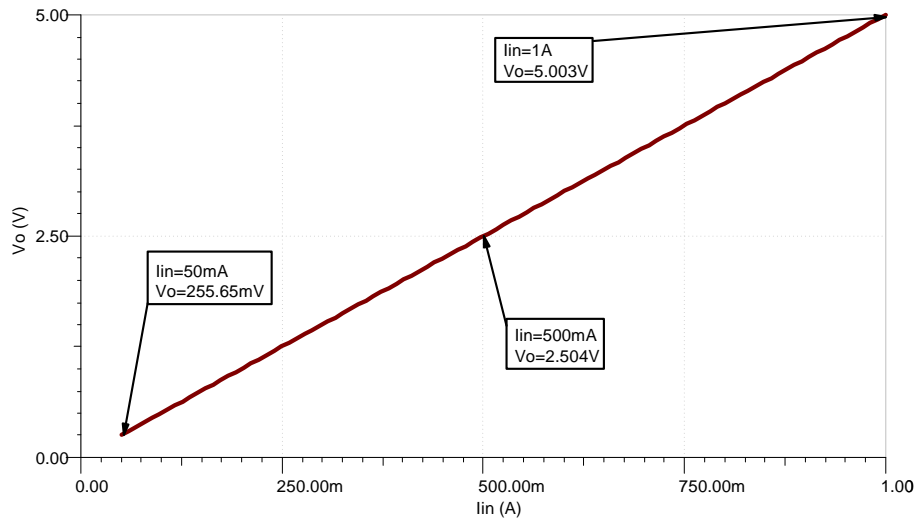
$$V_{cm} = V_{CC} \times \frac{R_3}{R_2 + R_3} = 36V \times \frac{50.5k}{1.01k + 50.5k} = 35.294V$$

6. 截止频率上限 (f_H) 取决于此电路的同相增益 (噪声增益) 和运算放大器的增益带宽 (GBW)。

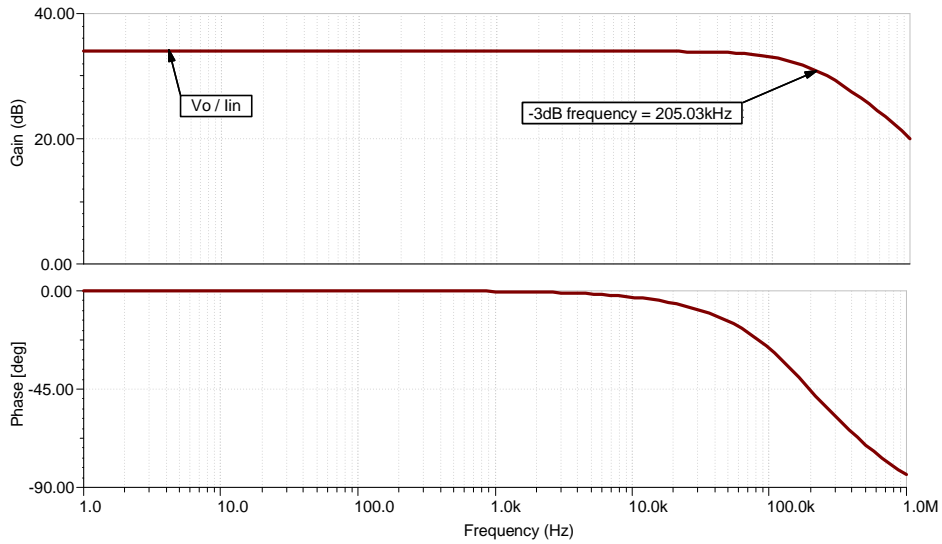
$$f_H = \frac{GBW}{\text{Noise Gain}} = \frac{10MHz}{51 \frac{V}{V}} = 196.1 \text{ kHz}$$

设计仿真

直流仿真结果



交流仿真结果



参考文献:

1. 《模拟工程师电路设计指导手册》
2. SPICE 仿真文件 [SBOMAV4](#)
3. [TI 高精度实验室](#)

设计采用的运算放大器

OPA192	
V_{cc}	4.5V 至 36V
V_{inCM}	轨至轨
V_{out}	轨至轨
V_{os}	5 μ V
I_q	1mA
I_b	5pA
UGBW	10MHz
SR	20V/ μ s
通道数	1、2、4
www.ti.com.cn/product/cn/OPA192	

设计备选运算放大器

OPA2990	
V_{cc}	2.7V 至 40V
V_{inCM}	轨至轨
V_{out}	轨至轨
V_{os}	250 μ V
I_q	120 μ A
I_b	10pA
UGBW	1.25MHz
SR	5V/ μ s
通道数	2
www.ti.com.cn/product/cn/OPA2990	

修订历史记录

修订版本	日期	更改
A	2019 年 2 月	Downstyle 标题。 添加了设计备选运算放大器表。

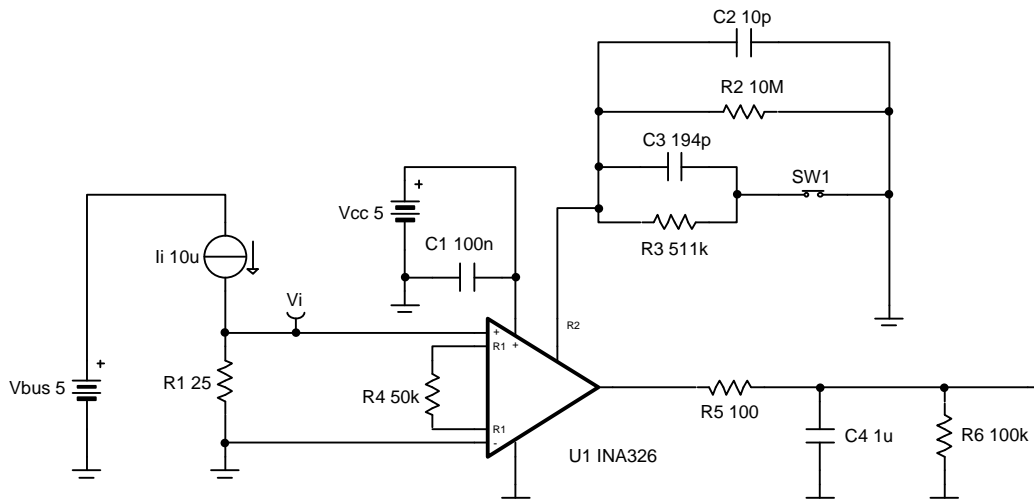
三十倍频负载电流感应电路

设计目标

输入		输出		电源		
I_{iMin}	I_{iMax}	V_{oMin}	V_{oMax}	V_{cc}	V_{ee}	V_{ref}
10 μ A	10mA	100mV	4.9V	5.0V	0V	0V

设计说明

该单电源低侧电流感应解决方案可以精确地检测 10 μ A 至 10mA 的负载电流。实施了独特而简单的增益开关网络，以准确测量三十倍频的负载电流范围。



设计说明

1. 使用最大分流电阻，以最大限度地减小在最小负载电流下的相对误差。
2. 针对 R_1 、 R_2 、 R_3 和 R_4 选择 0.1% 容差电阻器，以实现大约 0.1% 的 FSR 增益误差。
3. 使用低导通电阻 (R_{on}) 开关，以最大限度地减小与反馈电阻的相互作用，保持增益精度。
4. 最大限度地减小 INA326 增益设置引脚上的电容。
5. 根据增益误差规格缩放线性输出摆幅。

设计步骤

1. 定义满标量程分流电阻。

$$R_1 = \frac{V_{iMax}}{I_{iMax}} = \frac{250mV}{10mA} = 25\Omega$$

2. 选择用于设置输出范围的增益电阻器。

$$G_{iiMax} = \frac{V_{oMax}}{V_{iMax}} = \frac{V_{oMax}}{R_1 \times I_{iMax}} = \frac{4.9V}{25\Omega \times 10mA} = 19.6 \frac{V}{V}$$

$$G_{iiMin} = \frac{V_{oMin}}{V_{iMin}} = \frac{V_{oMin}}{R_1 \times I_{iMin}} = \frac{100mV}{25\Omega \times 10\mu A} = 400 \frac{V}{V}$$

$$R_2 = \frac{R_4 \times G_{iiMax}}{2} = \frac{50k\Omega \times 400 \frac{V}{V}}{2} = 10M\Omega$$

$$R_2 \parallel R_3 = \frac{R_4 \times G_{iiMax}}{2} = \frac{50k\Omega \times 19.6 \frac{V}{V}}{2} = 490k\Omega$$

$$R_3 = \frac{490k\Omega \times R_2}{R_2 - 490k\Omega} = 515.25k\Omega \approx 511k\Omega \text{ (Standard Value)}$$

3. 选择用于输出滤波器的电容器。

$$f_p = \frac{1}{2 \times \pi \times R_o \times C_4} = \frac{1}{2 \times \pi \times 100\Omega \times 1 \mu F} = 1.59kHz$$

4. 选择用于增益和滤波网络的电容器。

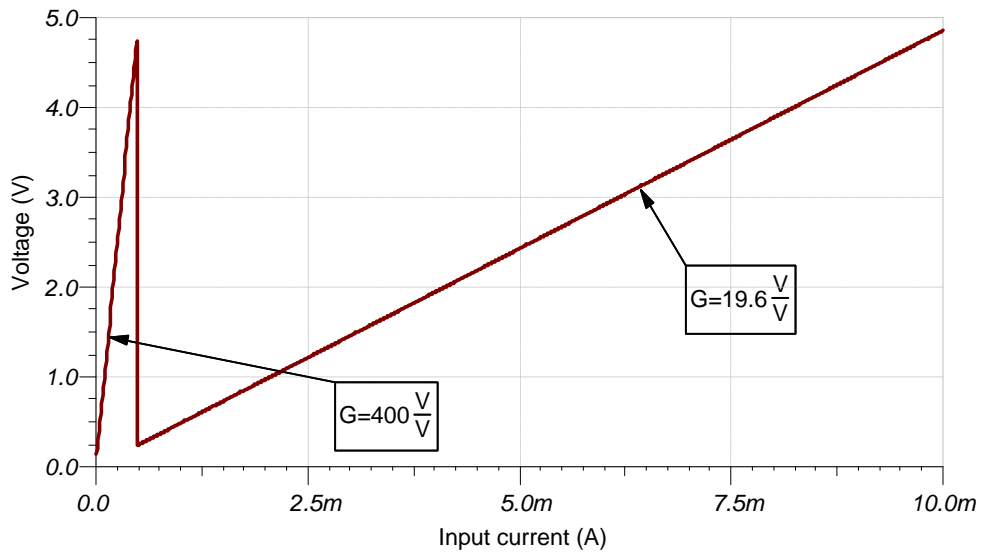
$$C_2 = \frac{1}{2 \times \pi \times R_2 \times f_p} = \frac{1}{2 \times \pi \times 10M\Omega \times 1.59kHz} = 10pF$$

$$C_3 = \frac{1}{2 \times \pi \times (R_2 \parallel R_3) \times f_p} - C_2 = \frac{1}{2 \times \pi \times (10M\Omega \parallel 511k\Omega) \times 1.59kHz} - 10pF$$

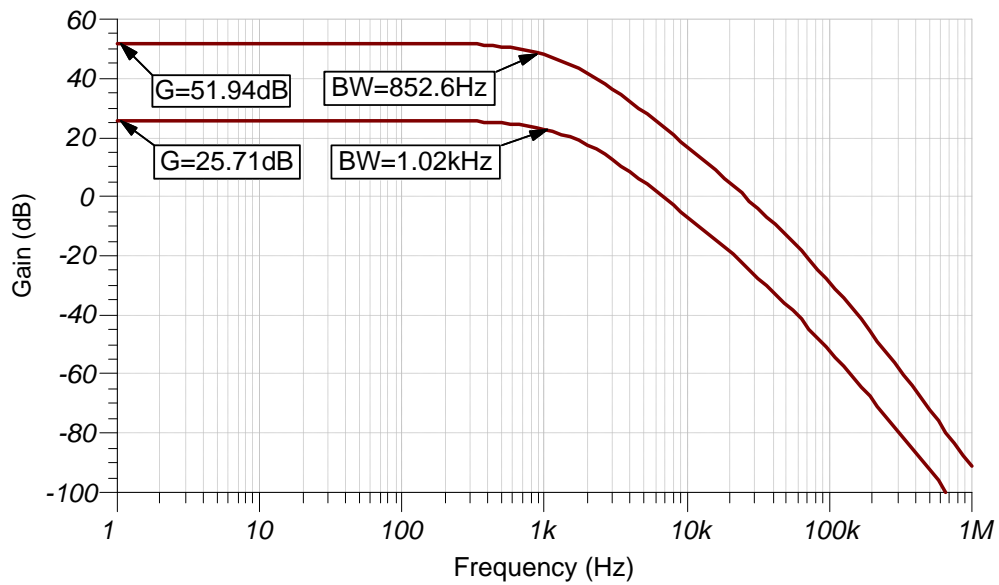
$$C_3 = 196pF \approx 194pF \text{ (Standard Value)}$$

设计仿真

直流仿真结果



交流仿真结果



设计参考资料

请参阅《模拟工程师电路说明书》，了解有关 TI 综合电路库的信息。

请参阅电路 SPICE 仿真文件 [SBOC498](#)。

请参阅 TIPD104，www.ti.com.cn/tool/cn/tipd104。

设计采用的运算放大器

INA326	
V_{ss}	1.8V 至 5.5V
V_{inCM}	轨至轨
V_{out}	轨至轨
V_{os}	0.1mV
I_q	3.4mA
I_b	2nA
UGBW	1kHz
SR	受滤波器限制
通道数	1
www.ti.com.cn/product/cn/ina326	

修订历史记录

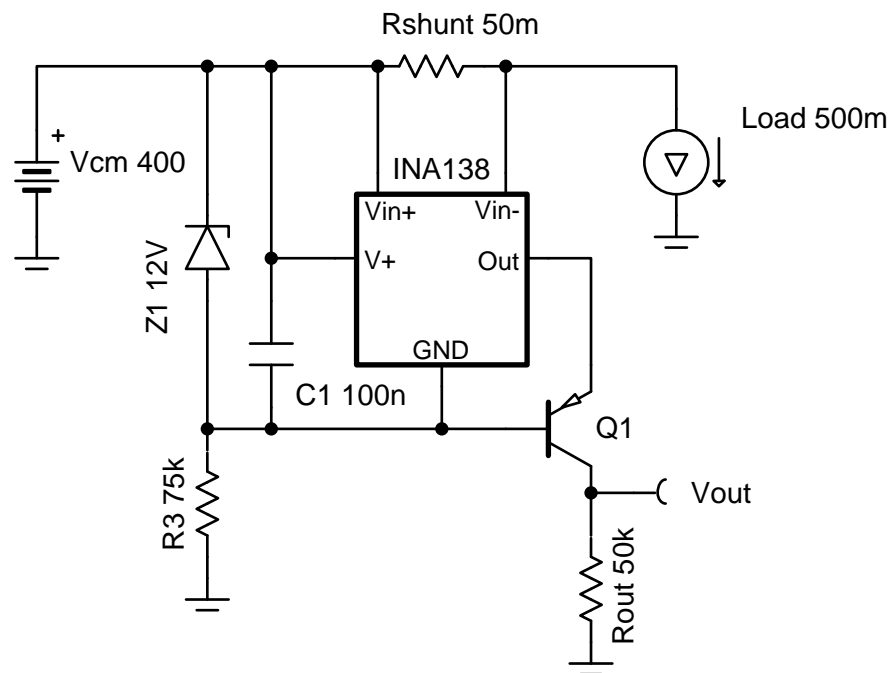
修订版本	日期	更改
A	2019 年 1 月	缩减标题字数，将标题角色改为“放大器”。 向电路指导手册登录页面添加了链接。

采用电流输出电流检测放大器的高电压、高侧浮动电流检测电路

输入		输出		电源		
$I_{load, 最小值}$	$I_{load, 最大值}$	$V_{out, 最小值}$	$V_{out, 最大值}$	$V_{cm, 最小值}$	$V_{cm, 最大值}$	V_{ee}
0.5A	9.9A	250mV	4.95V	12V	400V	GND (0V)

设计说明

本指导手册旨在演示为具有高共模电压的系统设计精确电流检测解决方案的方法。该设计的原理是使用单向电路来监视 $V_{cm} = 400V$ 的系统，方法是将电源总线 (V_{cm}) 提供的器件电源悬浮在齐纳二极管上。本指导手册基于 [高电压 12V – 400V 直流电流检测参考设计](#)。



设计说明

1. [电流检测放大器入门](#) 视频系列介绍了使用电流检测放大器的实现、误差源和高级主题。
2. 该示例适用于高 V_{CM} 高侧单向直流检测。
3. 为了最大限度地减少误差，请使分流电压与设计允许的值一样大。对于 INA138 器件，保持 V_{sense} 远大于 15mV。
4. 输入偏移引起的相对误差随着分流电压的降低而增加，因此应使用具有低偏移电压的电流检测放大器。必须使用精密电阻器作为 R_{shunt} ，因为 R_{shunt} 是误差的主要来源。
5. INA138 是一款电流输出器件，因此采用高电压双极结型晶体管 (BJT) 实现了以接地为基准的电压。
 - 确保为 Q1 选择的晶体管能够承受集电极和发射极上的最大电压（例如，需要 400V，但选择大于 450V 以实现余量）。
 - 多个 BJT 能够以串联方式堆叠和偏置，以实现更高的电压。
 - 该晶体管的高 β 值降低了从基极泄漏出的电流的增益误差。

设计步骤

1. 确定工作负载电流并计算 R_{shunt} 。
 - 建议的 V_{sense} 为 100mV，建议的最大值为 500mV，因此可以使用以下公式来计算 R_{shunt} ，其中 $V_{sense} \leq 500mV$ ：

$$R_{shunt} = \frac{V_{sense\ max}}{I_{load\ max}} \rightarrow \frac{0.5V}{10A} = 50m\Omega$$

- 为了在工作温度范围内进行更精确的测量，可以在某些系统中使用具有集成分流电阻器的电流监控器。[电流检测放大器入门的第 16 部分“集成精密分流电阻器的优点”](#)中说明了使用这些器件的好处。
2. 选择齐纳二极管为 INA138 电源创建合适的压降：
 - 二极管的齐纳电压应处于 2.7V 至 36V 的 INA138 电源电压范围内，并且需要大于所需的最大输出电压。
 - 齐纳二极管电压调节 INA138 电源并防止受到瞬变的影响。
 - 产品说明书参数是针对以 GND 引脚为基准的 12V V_{in+} 定义的，因此选择了 12V 的齐纳二极管。
 3. 确定齐纳二极管的串联电阻：
 - 由于其压降（在本例中高达 388V），该电阻器 (R3) 是主要的耗电器件。如果 R3 过低，那么它将耗散更多功率，但如果它过高，R3 将不允许齐纳二极管正常雪崩。由于产品说明书为 $V_S = 5V$ 指定了 I_Q ，因此在 $V_S = 12V$ 的情况下估算 INA138 器件的最大静态电流为 108 μ A，并使用齐纳二极管的偏置电流 5mA 来计算 R3，如下所示：

$$R_3 = \frac{V_{CM} - V_{zener}}{I_{zener} + I_{INA138}} = \frac{400V - 12V}{5mA + 108\mu A} \approx 75.96k\Omega$$

standard value \rightarrow 75k Ω

- 可使用以下公式来计算该电阻器的功耗：

$$Power_{R3} = \frac{(V_{cm} - V_{Zener})^2}{R3} \rightarrow \frac{(400V - 12V)^2}{75k\Omega} \approx 2.007W$$

4. 可使用适用于 INA138 产品说明书中的输出电流的公式来计算 R_{out} 。
 - 该系统是针对 10V/V 增益设计的，其中当 $V_{sense} = 100mV$ 时 $V_{out} = 1V$ ：

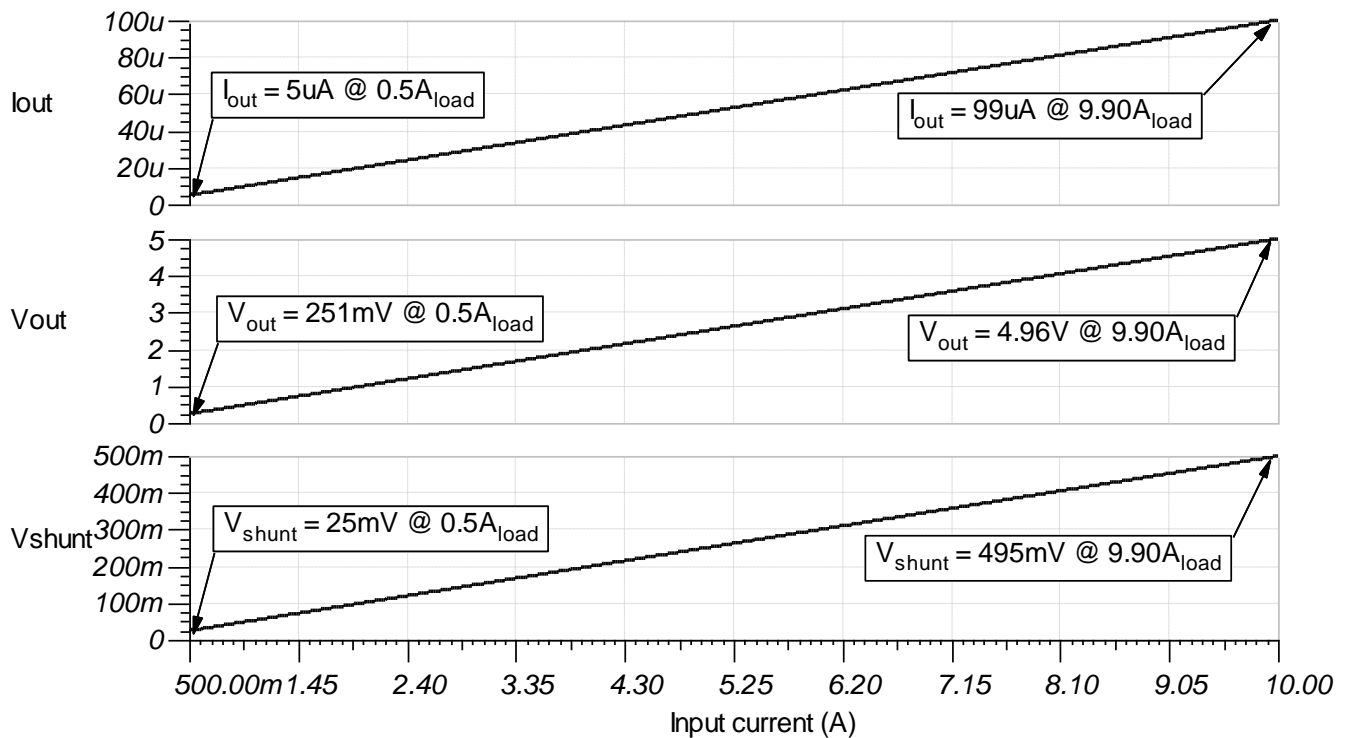
$$I_{\text{out INA138}} = 200 \frac{\mu\text{A}}{\text{V}} \times (V_{\text{sense max}}) \rightarrow 200 \frac{\mu\text{A}}{\text{V}} \times (0.5\text{V}) = 100\mu\text{A}$$

$$R_{\text{out}} = \frac{V_{\text{out max}}}{I_{\text{out INA138}}} \rightarrow \frac{5\text{V}}{100\mu\text{A}} = 50\text{k}\Omega$$

设计仿真

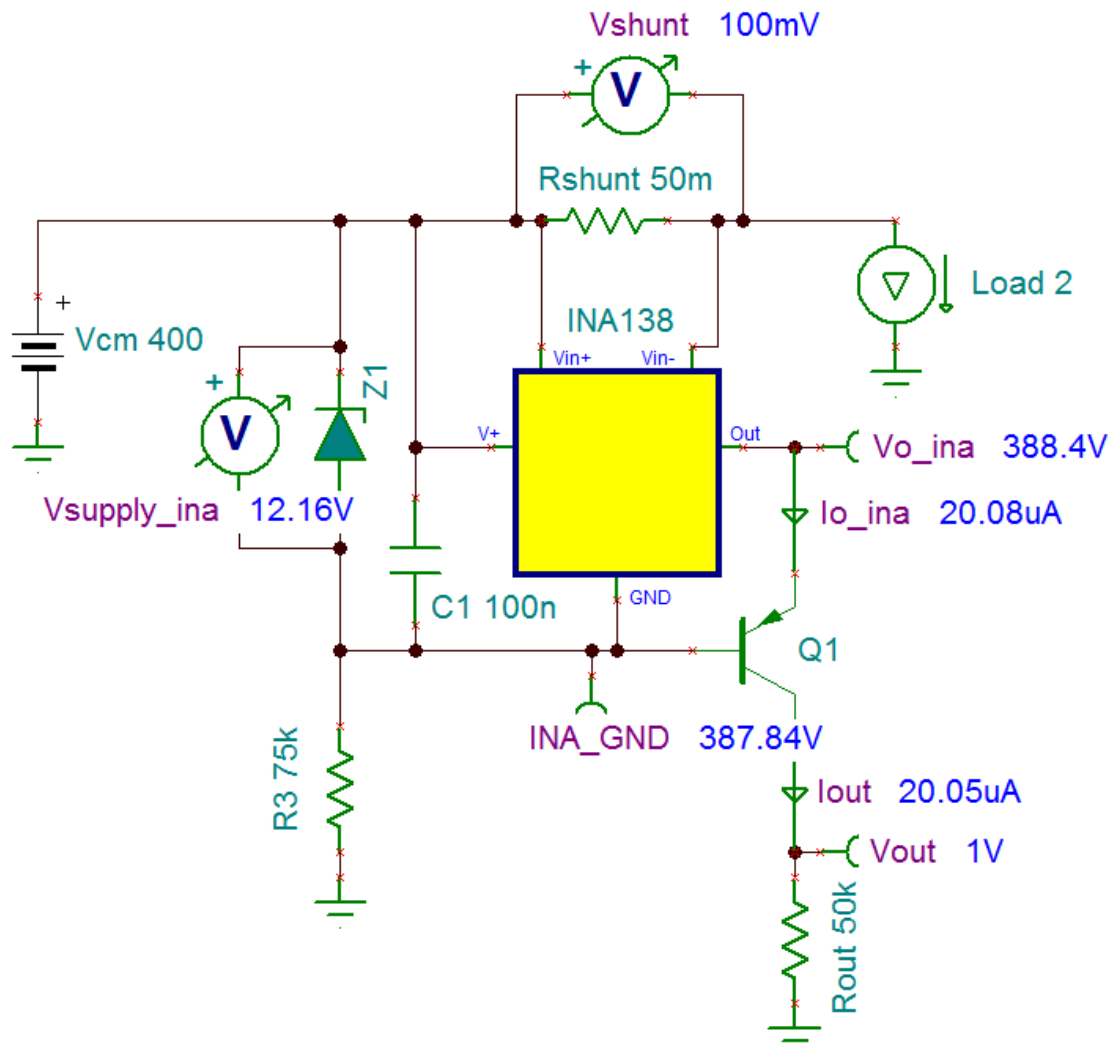
直流仿真结果

下图显示了 0.5A 至 10A 负载电流 ($12\text{V} \leq V_{\text{cm}} \leq 400\text{V}$) 的线性输出响应。一旦齐纳二极管反向偏置, I_{out} 和 V_{out} 就在 V_{cm} 变化时保持恒定。



稳态仿真结果

下图显示了该系统在负载电流为 2A 时处于直流稳态的情形。输出电压比在 R_{shunt} 上测得的电压大 10 倍。



设计参考资料

请参阅《模拟工程师电路说明书》，了解有关 TI 综合电路库的信息。

请参阅电路 SPICE 仿真文件 [SGLC001](#)。

电流检测放大器入门视频系列：

<https://training.ti.com/getting-started-current-sense-amplifiers>

扩展电流分流监控器的电压范围摘要：

<http://www.ti.com/cn/lit/an/slla190/slla190.pdf>

高电压 **12V – 400V** 直流电流检测参考设计：

<http://www.ti.com.cn/tool/cn/TIDA-00332>

指导手册设计文件：

<http://proddms.itg.ti.com/stage/lit/sw/sglc001a/sglc001a.zip>

TI.com 上的电流检测放大器：

<http://www.ti.com.cn/zh-cn/amplifier-circuit/current-sense/products.html>

如需 TI 工程师的直接支持，请使用 **E2E** 社区：

<http://e2echina.ti.com>

设计采用的电流分流监控器

INA138	
V_{SS}	2.7V 至 36V
$V_{in\ cm}$	2.7V 至 36V
V_{out}	高达 (V+) - 0.8V
V_{os}	$\pm 0.2mV$ 至 $\pm 1mV$
I_q	25 μA 至 45 μA
I_b	2 μA
UGBW	800kHz
通道数	1
http://www.ti.com.cn/product/cn/ina138	

设计备选电流分流监控器

INA168	
V_{SS}	2.7V 至 60V
$V_{in\ cm}$	2.7V 至 60V
V_{out}	高达 (V+) - 0.8V
V_{os}	$\pm 0.2mV$ 至 $\pm 1mV$
I_q	25 μA 至 45 μA
I_b	2 μA
UGBW	800kHz
通道数	1
http://www.ti.com.cn/product/cn/ina168	

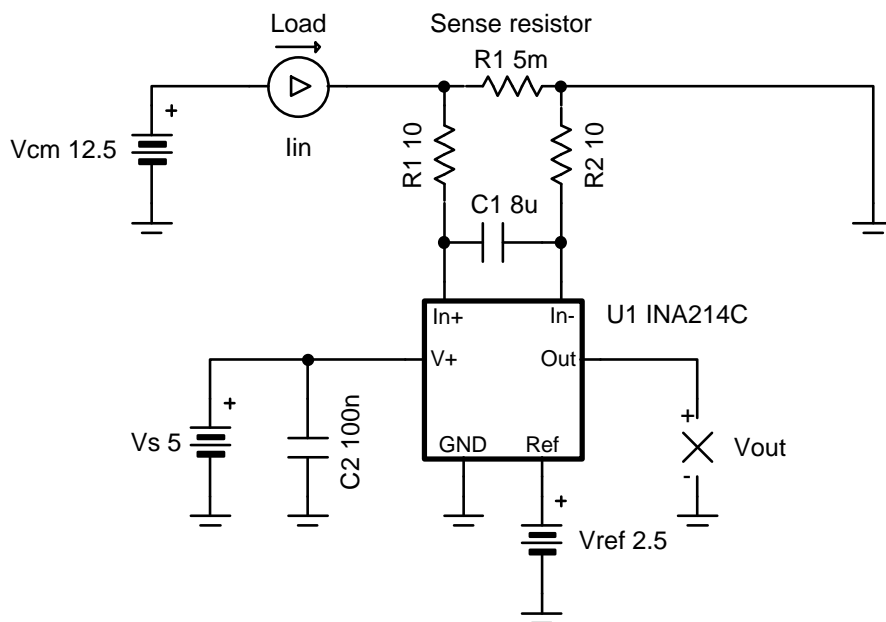
具有集成精密增益电阻器的低漂移低侧双向电流检测电路

设计目标

输入			输出		电源	
I_{inMin}	I_{inMax}	V_{cm}	V_{outMin}	V_{outMax}	V_s	V_{ref}
-4A	4A	12.5V	0.5V	4.5V	5V	2.5V

设计说明

下图所示的低侧双向电流分流监控器解决方案可以精确测量 $-4A$ 至 $4A$ 的电流，并且可以轻松地对不同的电流测量范围更改设计参数。INA21x 系列中的电流分流监控器集成了精密增益电阻器和零漂移架构，可在分流器上的最大压降低至 $10mV$ 满量程的情况下进行电流检测。



设计说明

- 为了避免额外的误差，请使用 $R_1 = R_2$ 并保持电阻尽可能小（不超过 10Ω ，如《[INA21x 电压输出、低侧或高侧测量、双向、零漂移系列电流分流监控器](#)》中所述）。
- 不应在系统负载无法承受小接地干扰的应用或需要检测负载短路的应用中使用低侧检测。
- [电流检测放大器入门](#) 视频系列介绍了使用电流检测放大器时应了解的实现、误差源和高级主题。

设计步骤

1. 根据所需的电流范围确定 V_{ref} :

对于 $-4A$ 至 $4A$ 的电流范围，有一半的范围低于 $0V$ ，因此设置：

$$V_{ref} = \frac{1}{2} V_s = \frac{5}{2} = 2.5V$$

2. 根据最大电流和最大输出电压确定所需的分流电阻。

为了不超过相对于电源轨的摆幅并允许一些余量，应使用 $V_{outMax} = 4.5V$ 。这与最大电流 $4A$ 和在第 1 步中计算的 V_{ref} 相结合，可以使用以下公式确定分流电阻：

$$R_1 = \frac{V_{outMax} - V_{ref}}{\square \times I_{loadMax}} = \frac{4.5 - 2.5}{100 \times 4} = 5m\Omega$$

3. 确认 V_{out} 将处于所需的范围之内：

当最大电流为 $4A$ 、增益 = $100V/V$ 、 $R_1 = 5m\Omega$ 且 $V_{ref} = 2.5V$ 时：

$$V_{out} = I_{load} \times Gain \times R_1 + V_{ref} = 4 \times 100 \times 0.005 + 2.5 = 4.5V$$

当最小电流为 $4A$ 、增益 = $100V/V$ 、 $R_1 = 5m\Omega$ 且 $V_{ref} = 2.5V$ 时：

$$V_{out} = I_{load} \times Gain \times R_1 + V_{ref} = -4 \times 100 \times 0.005 + 2.5 = 0.5V$$

4. 滤波电容器选择：

为了对 $1kHz$ 的输入信号进行滤波，应使用 $R_1 = R_2 = 10\Omega$ ：

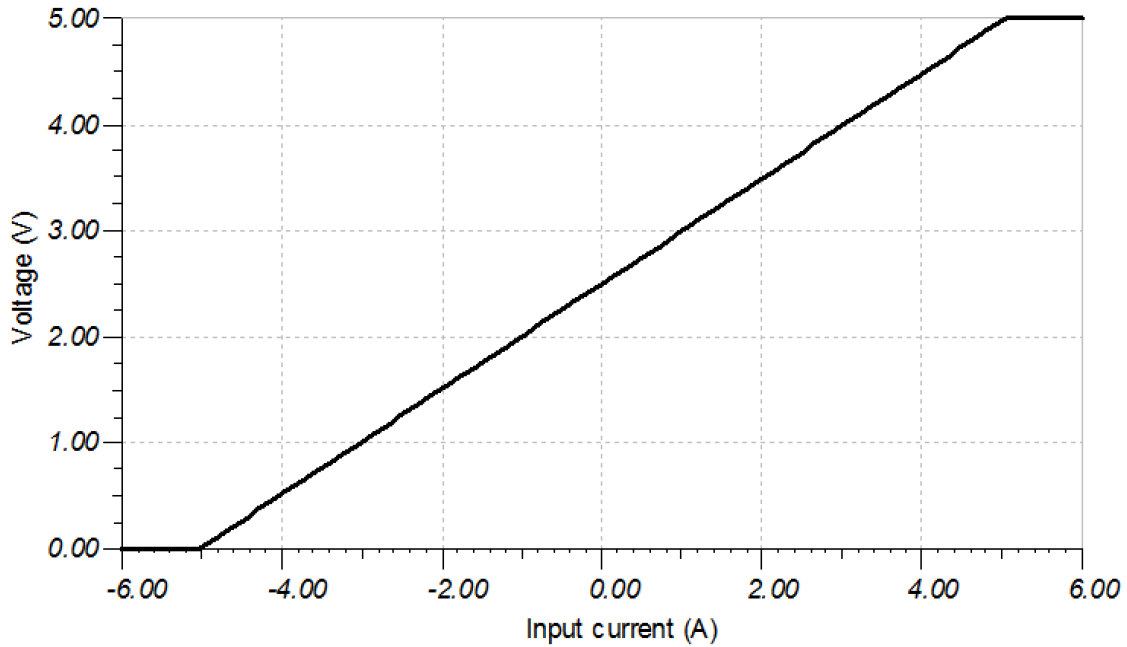
$$C_1 = \frac{1}{2\pi(R_1 + R_2)F_{-3dB}} = \frac{1}{2\pi(10 + 10)1000} = 7.958 \times 10^{-6} \approx 8\mu F$$

有关信号滤波和相关增益误差的更多信息，请参阅《[INA21x 电压输出、低侧或高侧测量、双向、零漂移系列电流分流监控器](#)》。

设计仿真

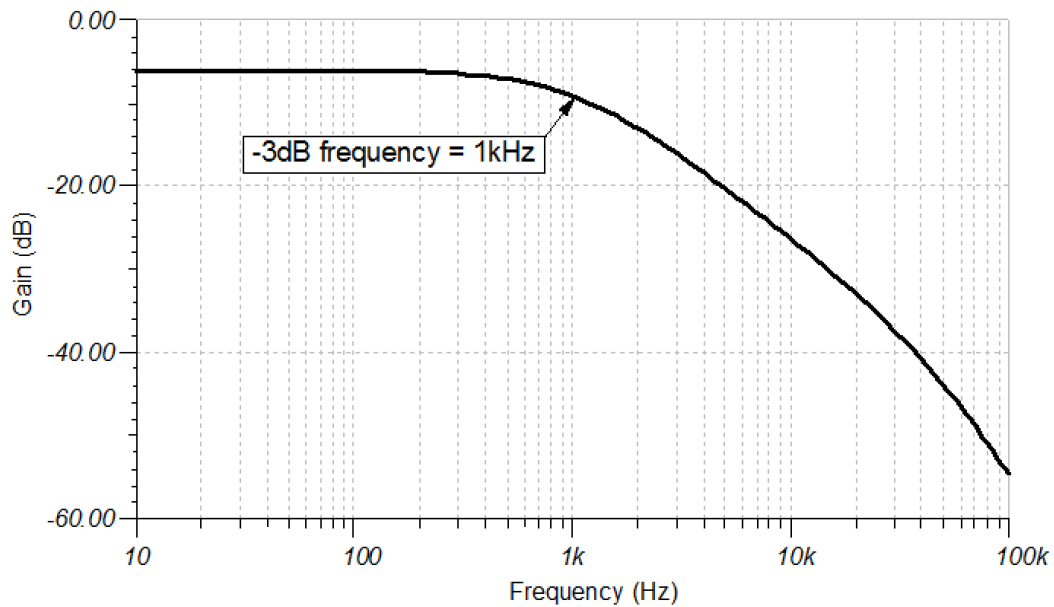
直流分析仿真结果

下图显示了给定输入电流 I_{in} 下的仿真输出电压 V_{out} 。



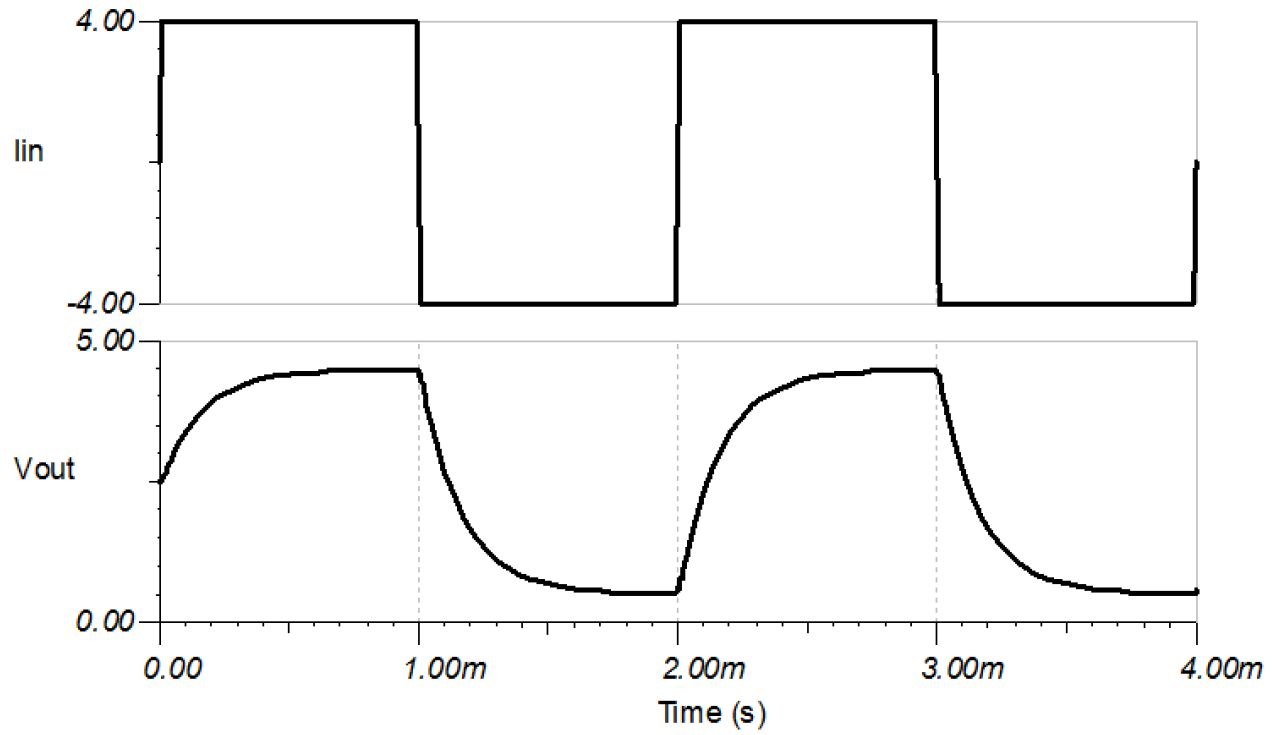
交流分析仿真结果

下图显示了仿真增益与频率间的关系（通过相关的设计步骤进行实现）。



瞬态分析仿真结果

下图显示了 $-4A$ 至 $4A$ I_{in} 中阶跃响应的输出 V_{out} 的仿真延迟和建立时间。



设计参考资料

请参阅《模拟工程师电路说明书》，了解有关 TI 综合电路库的信息。

电路 SPICE 仿真文件：<http://proddms.itg.ti.com/fnview/sboc518>

“电流检测放大器入门”视频系列：<https://training.ti.com/getting-started-current-sense-amplifiers>

TI.com 上的电流检测放大器：<http://www.ti.com/amplifier-circuit/current-sense/products.html>

如需 TI 工程师的直接支持，请使用 E2E 社区：<http://e2echina.ti.com>

设计采用的电流检测放大器

INA214C	
V_s	2.7V 至 26V
V_{cm}	GND-0.1V 至 26V
V_{out}	GND-0.3V 至 $V_s+0.3V$
V_{os}	$\pm 1\mu V$ (典型值)
I_q	65 μA (典型值)
I_b	28 μA (典型值)
http://www.ti.com.cn/product/cn/INA214	

设计备选电流检测放大器

INA199C	
V_s	2.7V 至 26V
V_{cm}	GND-0.1V 至 26V
V_{out}	GND-0.3V 至 $V_s+0.3V$
V_{os}	$\pm 5\mu V$ (典型值)
I_q	65 μA (典型值)
I_b	28 μA (典型值)
http://www.ti.com.cn/product/cn/INA199	

INA181	
V_s	2.7V 至 5.5V
V_{cm}	GND-0.2V 至 26V
V_{out}	GND-0.3V 至 $V_s+0.3V$
V_{os}	$\pm 100\mu V$ (典型值)
I_q	65 μA (典型值)
I_b	195 μA (典型值)
http://www.ti.com.cn/product/cn/INA181	

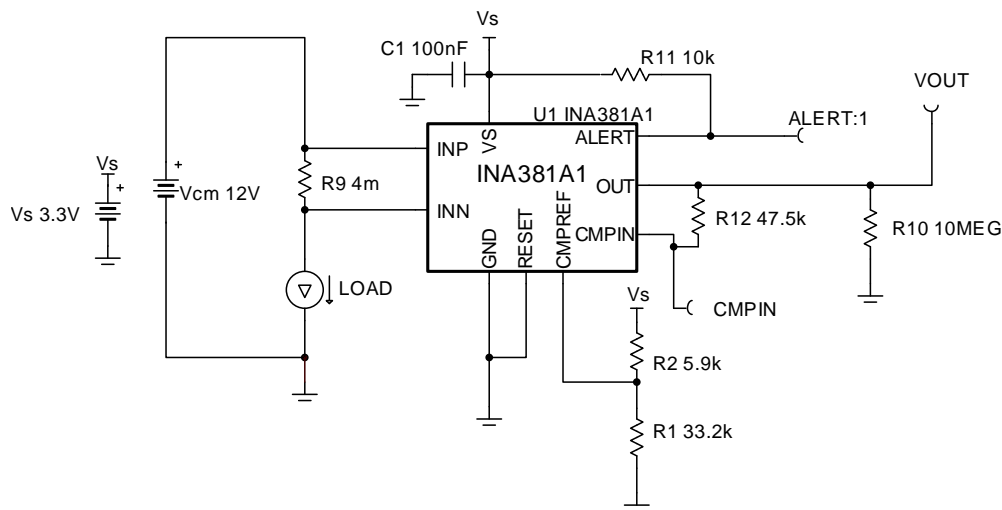
过流事件检测电路

设计目标

输入		过流情况		输出		电源	
$I_{load, 最小值}$	$I_{load, 最大值}$	I_{OC_TH}	$I_{Release_TH}$	V_{out_OC}	$V_{out_release}$	V_S	V_{REF}
1.5A	40A	35A	32A	2.8V	2.61V	3.3V	2.8V

设计说明

这是一种单向电流检测解决方案，通常称为过流保护 (OCP)，可针对阈值电流提供过流警报信号以关闭系统，并在输出降低至低于所需的电压 ($V_{out_release}$) (该电压低于过流输出阈值电压 (V_{out_OC})) 后重新启动系统。在该特定的设置中，检测范围为 1.5A 至 40A，过流阈值定义为 35A (I_{OC_TH})。一旦电流降至 32A ($I_{Release_TH}$) 以下，系统就会将 ALERT 重新设置为高电平。电流分流监控器由 3.3V 电源轨供电。OCP 可以应用于高侧和低侧拓扑。本文中介绍的解决方案是一个高侧实现。



设计说明

1. 如果为 CMPREF 使用分压器并考虑缓冲电压，请使用低容差、高精度电阻器。否则，请考虑使用低压降稳压器 (LDO)、基准电压或缓冲基准电压电路 (为 CMPREF 供电)。
2. 使用去耦电容器以确保器件电源稳定，例如 C1。此外，还将去耦电容器尽可能靠近器件电源引脚放置。

设计步骤

1. 在给定 20V/V 增益的情况下计算 R_{shunt} 值。使用最接近的标准值分流器，最好低于计算出的分流器，以避免过早地限制输出。

$$R_{\text{shunt}} = \frac{V_{\text{out max}}}{\text{gain} \times I_{\text{max}}} = \frac{V_S - 0.02V}{\text{gain} \times I_{\text{max}}} = \frac{3.3V - 0.02V}{20V/V \times 40A} = 0.0041\Omega$$

$$R_{\text{standard shunt}} = 4\text{m}\Omega \text{ (standard 1\% value)}$$

2. 针对过流阈值确定电流分流监控器输出端的电压。

$$V_{\text{out}_35A} = I_{\text{OC_TH}} \times R_{\text{standard shunt}} \times \text{gain} = 35A \times 4\text{m}\Omega \times 20V/V = 2.8V$$

3. 为 R_1 选择标准电阻器值，然后求解 R_2 。

需要使用千欧姆或更高电阻的电阻器，以最大程度地降低功率损耗。通过计算，为电阻 R_1 和 R_2 选择了 33.2k Ω 和 5.9k Ω 。

$$R_2 = \left(\frac{V_S}{V_{\text{out}_35A}} - 1 \right) \times R_1 = \left(\frac{3.3V}{2.8V} - 1 \right) \times 33.2\text{k}\Omega = 5.9\text{k}\Omega$$

4. 计算实现适当的迟滞所需的电阻 (R_{Hyst})。

$$R_{\text{Hyst}} = \frac{V_{\text{out}_35A} - (I_{\text{Release_TH}} \times R_{\text{standard shunt}} \times \text{gain} + V_{\text{Hyst_def}})}{I_{\text{Hyst}}}$$

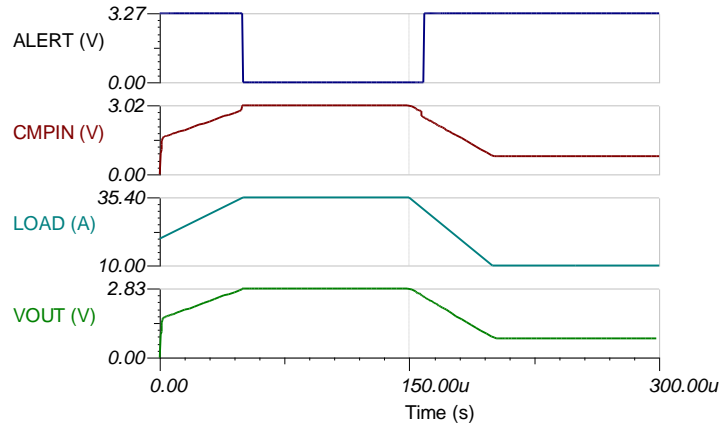
$$R_{\text{Hyst}} = \frac{2.8V - (32A \times 4\text{m}\Omega \times 20V/V + 50\text{mV})}{4\mu A} = 47.5\text{k}\Omega$$

设计仿真

瞬态仿真结果

考虑到误差， V_{out_OC} 预计大约为 2.8V， $V_{out_release}$ 预计大约为 2.61V。

高侧 OCP 仿真结果



当负载达到 35A 时，器件会在警报引脚上表现出低电平有效，当负载低于 32A 时，会将警报引脚重新置为高电平。如果用户放大并观察 VOUT 电压，同时考虑到 0.4 μ s 的预期传播延迟，器件输出在 I_{OC_TH} 下为 2.69V，相对于理想输出 2.8V 仅有 0.39% 的误差。在 $I_{release_TH}$ 下，当输出降至 2.58V 时，警报重新设置为高电平，相对于理想输出 2.61V 仅有 1.15% 的误差。

设计参考资料

请参阅《模拟工程师电路说明书》，了解有关 TI 综合电路库的信息。

过流保护电路的主要文件：

此设计的源文件：

[高侧 OCP TINA 模型](#)

[低侧 OCP TINA 模型](#)

电流检测放大器入门视频系列：

<https://training.ti.com/getting-started-current-sense-amplifiers>

设计采用的电流检测放大器

INA381	
V_S	2.7V 至 5.5V
V_{CM}	GND-0.3V 至 26V
V_{OUT}	GND+5 μ V 至 V_S -0.02V
V_{OS}	\pm 100 (典型值)
I_q	250 μ A (典型值)
I_B	80 μ A (典型值)
http://www.ti.com.cn/product/cn/INA381	

设计备选电流检测监控器

	INA301	INA302	INA303
V_S	2.7V 至 5.5V	2.7V 至 5.5V	2.7V 至 5.5V
V_{CM}	GND-0.3V 至 40V	-0.1V 至 36V	-0.1V 至 36V
V_{OUT}	GND+0.02 至 V_S -0.05V	GND+0.015 至 V_S -0.05V	GND+0.015 至 V_S -0.05V
V_{OS}	取决于增益	取决于增益	取决于增益
I_q	500 μ A (典型值)	850 μ A (典型值)	850 μ A (典型值)
I_B	120 μ A (典型值)	115 μ A (典型值)	115 μ A (典型值)
比较器	单个比较器	双比较器	窗口比较器
	http://www.ti.com.cn/product/cn/INA301	http://www.ti.com.cn/product/cn/INA302	http://www.ti.com.cn/product/cn/INA303

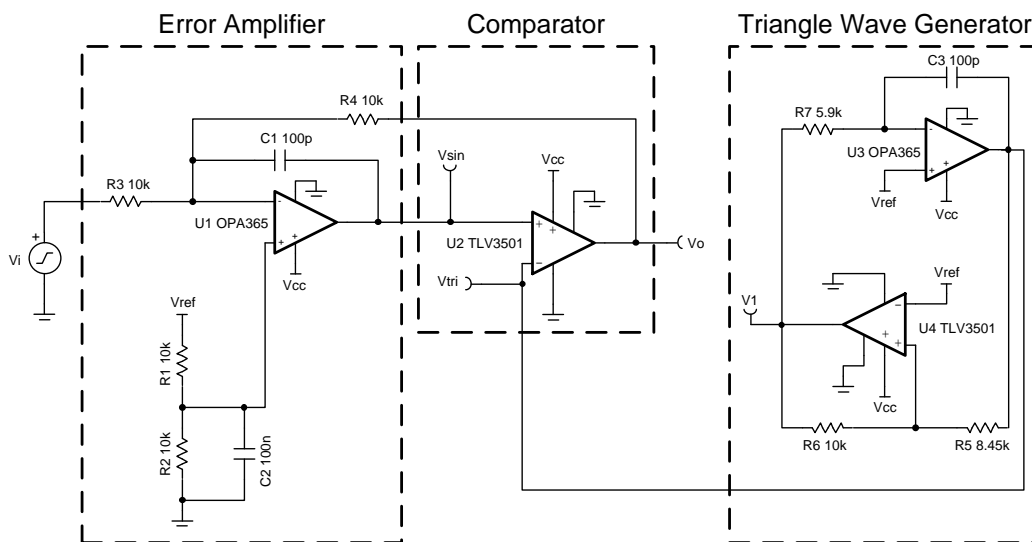
PWM 发生器电路

设计目标

输入		输出		电源		
V_{iMin}	V_{iMax}	V_{oMin}	V_{oMax}	V_{cc}	V_{ee}	V_{ref}
-2.0V	2.0V	0V	5V	5V	0V	2.5V

设计说明

该电路采用一个三角波发生器和比较器来生成一个 500kHz 的脉宽调制 (PWM) 波形，其占空比与输入电压成反比。运算放大器和比较器 (U_3 和 U_4) 可生成一个三角波形，该波形施加到第二个比较器 (U_2) 的反相输入。输入电压施加到 U_2 的同相输入。通过将输入波形与三角波进行比较，可生成 PWM 波形。 U_2 放置在误差放大器 (U_1) 的反馈环路中，用于提高输出波形的精度和线性度。



设计说明

1. 使用具有推挽输出和最小传播延迟的比较器。
2. 使用压摆率、GBW 和电压输出摆幅足够大的运算放大器。
3. 将 C_1 创建的极点置于开关频率之下，并且远高于音频范围。
4. V_{ref} 必须具有低阻抗（例如，运算放大器的输出）。

设计步骤

1. 设置误差放大器反相信号增益。

$$\text{Gain} = -\frac{R_4}{R_3} = -1\frac{V}{V}$$

$$\text{Select } R_3 = R_4 = 10\text{k}\Omega$$

2. 确定用于分压 V_{ref} 以抵消同相增益的 R_1 和 R_2 。

$$V_{\text{o,dc}} = \left(1 + \frac{R_4}{R_3}\right) \left(\frac{R_2}{R_1 + R_2}\right) \times V_{\text{ref}}$$

$$R_1 = R_2 = R_3 = R_4 = 10\text{k}\Omega, V_{\text{o,dc}} = 2.5\text{V}$$

3. 选用的 V_{tri} 的振幅必须大于 V_i 的最大振幅 (2.0V)，以避免在 PWM 输出信号中产生 0% 或 100% 的占空比。选择 V_{tri} 为 2.1V。 V_1 的振幅 = 2.5V。

$$V_{\text{tri}}(\text{Amplitude}) = \frac{R_5}{R_6} \times V_1(\text{Amplitude})$$

$$\text{Select } R_6 \text{ to be } 10\text{k}\Omega, \text{ then compute } R_5$$

$$R_5 = \frac{V_{\text{tri}}(\text{Amplitude}) \times R_6}{V_1(\text{Amplitude})} = 8.4\text{k}\Omega \approx 8.45\text{k}\Omega \text{ (Standard Value)}$$

4. 将振荡频率设置为 500kHz。

$$f_t = \frac{R_6}{4 \times R_7 \times R_5 \times C_3}$$

$$\text{Set } C_3 = 100\text{pF}, \text{ then compute } R_7$$

$$R_7 = \frac{R_6}{4 \times f_t \times R_5 \times C_3} = 5.92\text{k}\Omega \approx 5.90\text{k}\Omega \text{ (Standard Value)}$$

5. 选择 C_1 ，以将放大器带宽限制为低于开关频率。

$$f_p = \frac{1}{2 \times \pi \times R_4 \times C_1}$$

$$C_1 = 100\text{pF} \rightarrow f_p = 159\text{kHz}$$

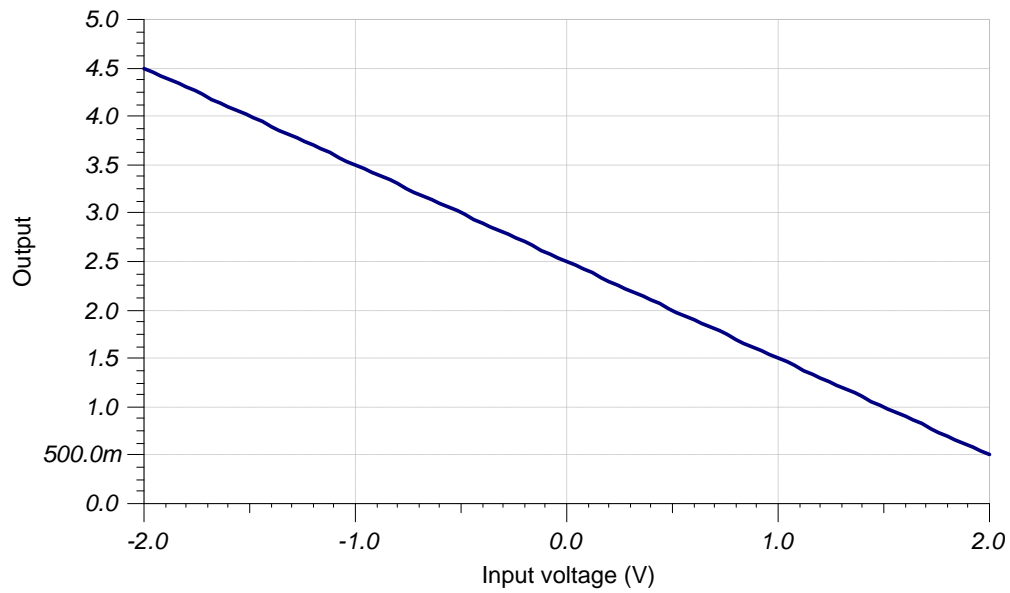
6. 选择 C_2 ，以过滤 V_{ref} 产生的噪声。

$$C_2 = 100\text{nF} \text{ (Standard Value)}$$

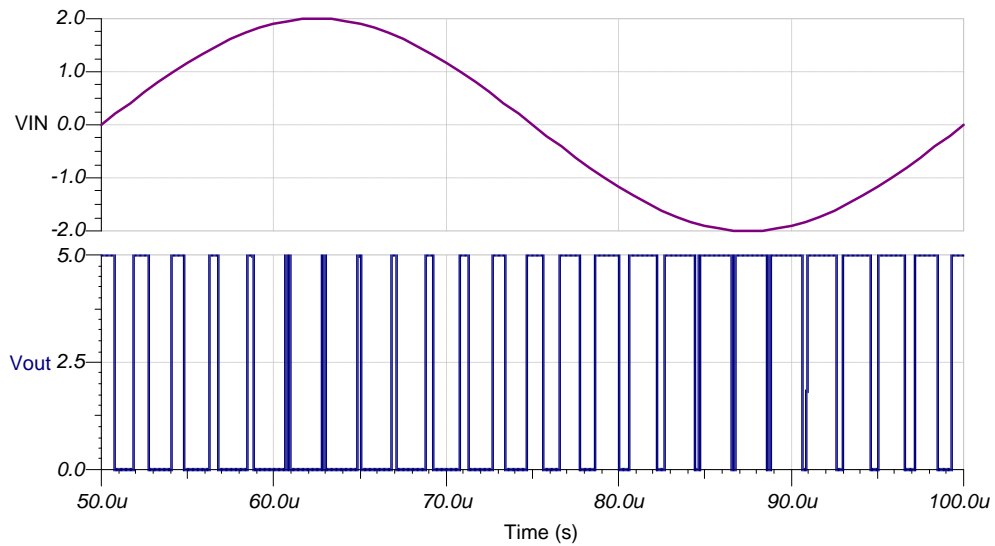
$$f_{\text{div}} = \frac{1}{2 \times \pi \times C_2 \times \frac{R_1 \times R_2}{R_1 + R_2}} = 320\text{Hz}$$

设计仿真

直流仿真结果



瞬态仿真结果



设计参考资料

请参阅《模拟工程师电路说明书》，了解有关 TI 综合电路库的信息。请参阅电路 SPICE 仿真文件 [SBOC502](#)。

请参阅 TIPD108, www.ti.com.cn/tool/cn/tipd108。

设计采用的运算放大器

OPA2365	
V_{SS}	2.2V 至 5.5V
V_{inCM}	轨至轨
V_{out}	轨至轨
V_{os}	100 μ V
I_q	4.6mA
I_b	2pA
UGBW	50MHz
SR	25V/ μ s
通道数	2
www.ti.com.cn/product/cn/opa2365	

设计比较器

TLV3502	
V_{SS}	2.2V 至 5.5V
V_{inCM}	轨至轨
V_{out}	轨至轨
V_{os}	1mV
I_q	3.2mA
I_b	2pA
UGBW	-
SR	-
通道数	2
www.ti.com.cn/product/cn/tlv3502	

设计备选运算放大器

OPA2353	
V_{SS}	2.7V 至 5.5V
V_{inCM}	轨至轨
V_{out}	轨至轨
V_{os}	3mV
I_q	5.2mA
I_b	0.5pA
UGBW	44MHz
SR	22V/ μ s
通道数	2
www.ti.com.cn/product/cn/opa2353	

修订历史记录

修订版本	日期	更改
A	2019 年 1 月	缩减标题字数，将标题角色改为“放大器”。 向电路指导手册登录页面添加了链接。

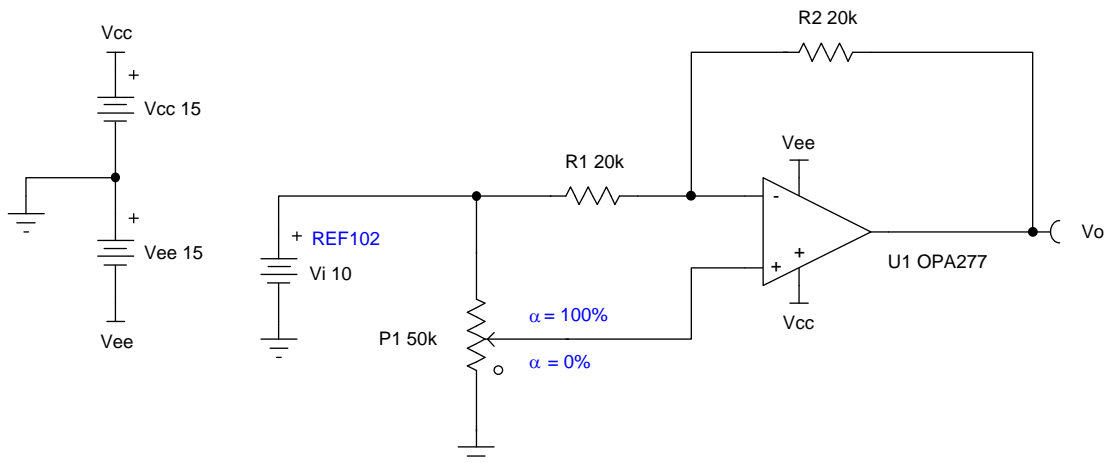
可调节基准电压电路

设计目标

输入	输出		电源	
V_i	V_{oMin}	V_{oMax}	V_{cc}	V_{ee}
10V	-10V	10V	15V	-15V

设计说明

该电路组合使用了一个反相和同相放大器，可使基准电压电路在输入电压负值至高达输入电压之间的范围内进行调节。可增加增益以提高最大负基准电压电平。

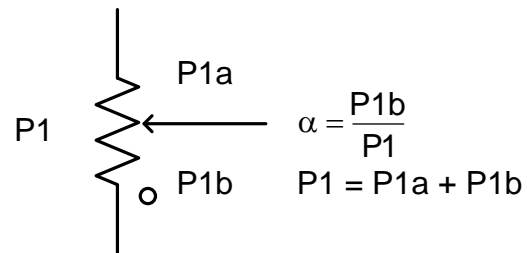


设计说明

1. 观察运算放大器的共模和输出摆幅限制。
2. R_1 与 R_2 的不匹配会导致增益误差。如果 $R_2 > R_1$ ，则会增加最大负电压，如果 $R_2 < R_1$ ，则会减少最大负电压。无论在哪一种情况下，最大正电压始终等于输入电压。若使用负输入基准电压，则该关系相反。
3. 根据所需的基准电压分辨率选择电位器。一般来说，电位器可精确设置在 1/8 圈内。对于 10 圈电位器，这意味着 α 可能会存在 1.25% 的偏差。

设计步骤

α 为电位器设置值与接地电压的比值。这就是输入电压的小数部分，该值将施加到运算放大器的同相终端，并由同相增益放大。



此电路的传递函数遵循：

$$\frac{V_o}{V_i} = -\frac{R_2}{R_1} + \alpha \left(1 + \frac{R_2}{R_1}\right)$$

1. 若 $R_2 = R_1 = 20k\Omega$ ，则 V_o 的计算公式可进行如下简化：

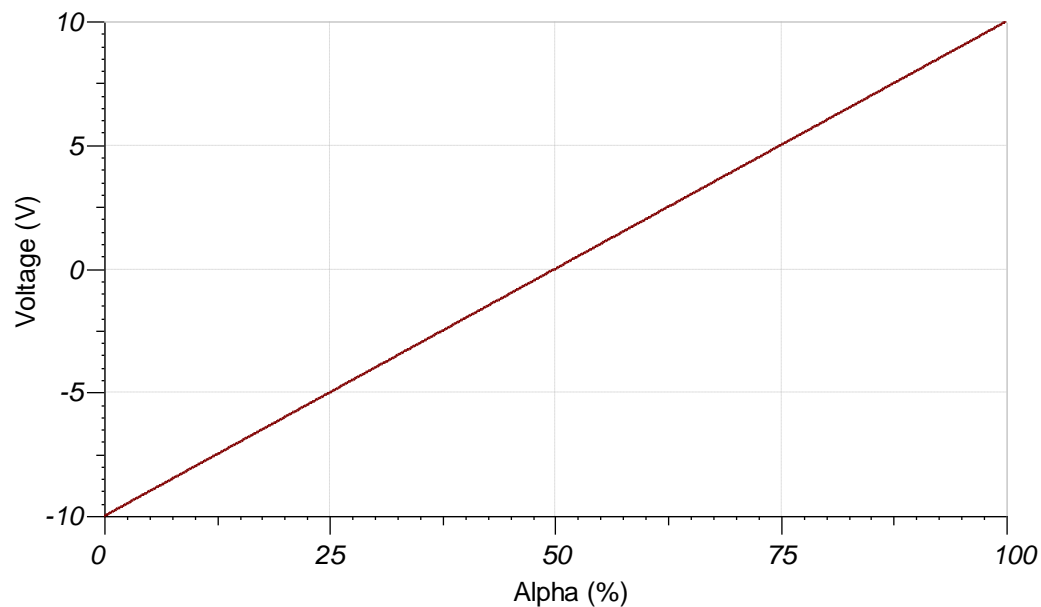
$$V_o = (2\alpha - 1) \times V_i$$

2. 若 $V_i = 10V$ 且 $\alpha = 0.75$ ，则可确定 V_o 的值。

$$V_o = (2 \times 0.75 - 1) \times 10 = 5V$$

设计仿真

直流仿真结果



设计参考资料

请参阅《模拟工程师电路说明书》，了解有关 TI 综合电路库的信息。

请参阅 TINA-TI™ 电路仿真文件 [SBOMAU2](#)。

请参阅 [TI 高精度实验室 - 运算放大器](#)。

设计采用的运算放大器

OPA277	
V_{SS}	4V 至 36V
V_{inCM}	$V_{EE}+2V$ 至 $V_{CC}-2V$
V_{out}	$V_{EE}+0.5V$ 至 $V_{CC}-1.2V$
V_{os}	10 μ V
I_q	790 μ A/通道
I_b	500pA
UGBW	1MHz
SR	0.8V/ μ s
通道数	1、2、4
http://www.ti.com.cn/product/cn/opa277	

设计替代运算放大器

OPA172	
V_{SS}	4.5V 至 36V
V_{inCM}	$V_{EE}-0.1V$ 至 $V_{CC}-2V$
V_{out}	轨至轨
V_{os}	200 μ V
I_q	1.6mA/通道
I_b	8pA
UGBW	10MHz
SR	10V/ μ s
通道数	1、2、4
http://www.ti.com.cn/product/cn/opa172	

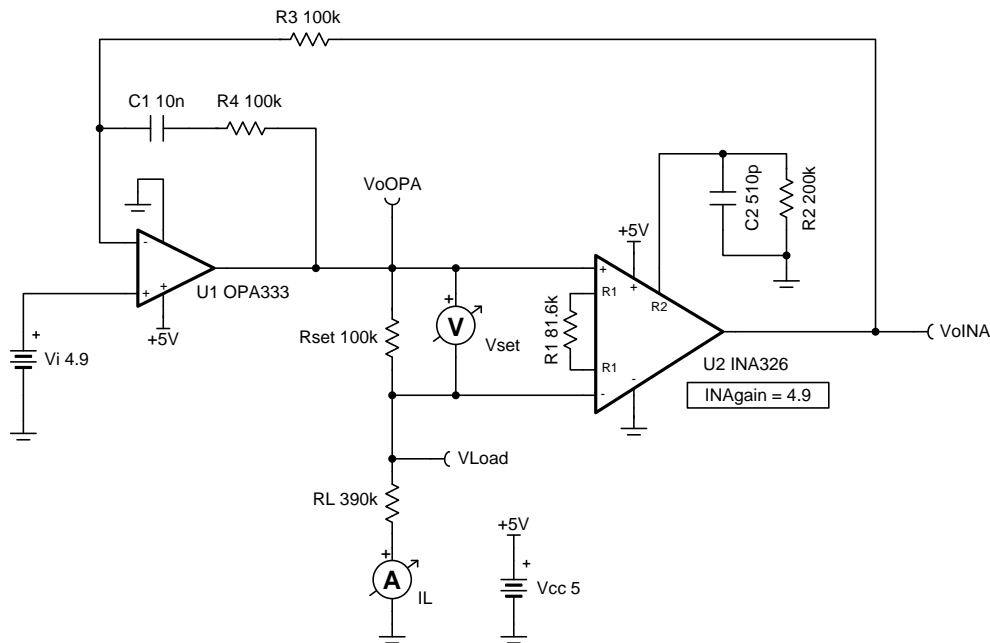
低电平电压-电流转换器电路

设计目标

输入		输出		电源		负载电阻 (R_L)	
V_{iMin}	V_{iMax}	I_{LMin}	I_{LMax}	V_{cc}	V_{ee}	R_{LMin}	R_{LMax}
0.49V	4.9V	1 μ A	10 μ A	5V	0V	0 Ω	390k Ω

设计说明

该电路可以为负载 R_L 提供精确的低电平电流 I_L 。该设计由 5V 单电源供电，并使用一个精密低漂移运算放大器和一个仪表放大器。经过简单修改即可更改电压-电流 (V-I) 转换器的范围和精度。



设计说明

1. 电压顺从性取决于运算放大器线性输出摆幅（请参阅数据表 A_{OL} 测试条件）和仪表放大器线性输出摆幅。有关更多信息，请参阅 [仪表放大器的共模范围计算器](#)。
2. 电压顺从性与 R_{LMin} 、 R_{LMax} 和 R_{set} 一起决定了 I_L 范围。
3. 检查运算放大器和仪表放大器输入共模电压范围。
4. 必须执行稳定性分析，以便为稳定的运行选择 R_4 和 C_1 。
5. 对于每个设计，用于选择 R_4 和 C_1 的环路稳定性分析将是不同的。所示的补偿仅适用于该设计中使用的阻性负载范围。其他类型的负载、运算放大器或仪表放大器或两者需要不同的补偿。有关更多运算放大器稳定性资源，请参阅 [设计参考](#) 部分。

设计步骤

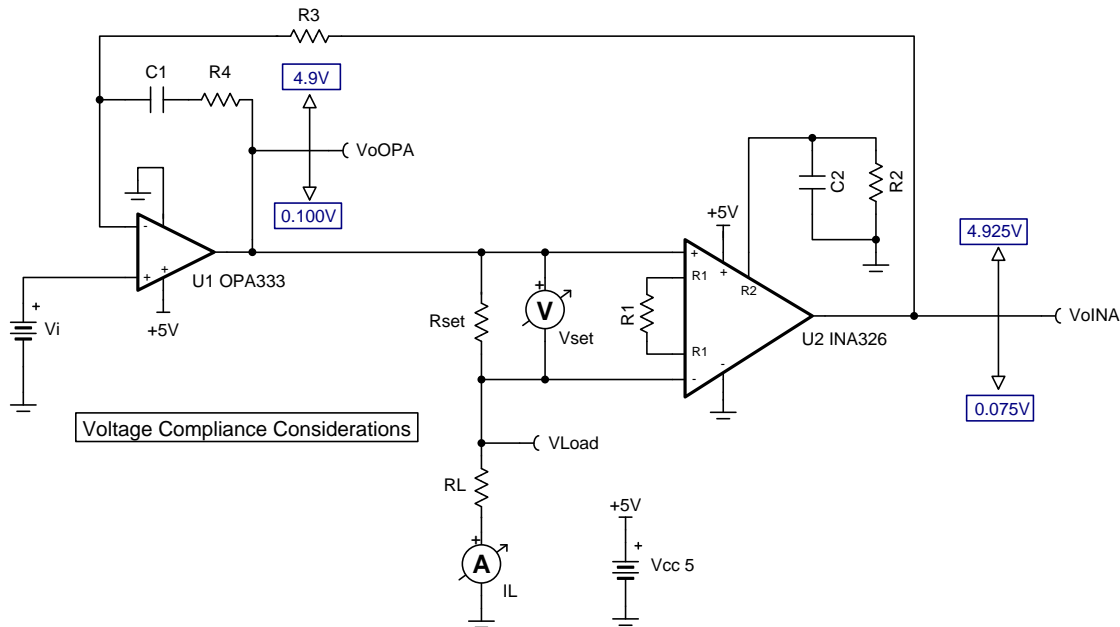
1. 根据电压顺从性选择 R_{set} 并检查 I_{LMin} 。

$$I_{LMax} = \frac{V_{oOPAMax}}{R_{set} + R_{LMax}}$$

$$10\mu A = \frac{4.9V}{R_{set} + 390k\Omega} \rightarrow R_{set} = 100k\Omega$$

$$I_{LMin} = \frac{V_{oOPAMin}}{R_{set} + R_{LMin}}$$

$$I_{LMin} = \frac{0.1V}{100k\Omega + 0\Omega} = 1\mu A$$



2. 计算仪表放大器增益 G 。

$$V_{setMin} = I_{LMin} \times R_{set} = 1\mu A \times 100k\Omega = 0.1V$$

$$V_{setMax} = I_{LMax} \times R_{set} = 10\mu A \times 100k\Omega = 1V$$

$$G = \frac{V_{iMax} - V_{iMin}}{V_{setMax} - V_{setMin}}$$

$$G = \frac{4.9V - 0.49V}{1V - 0.1V} = 4.9$$

3. 为 INA326 仪表放大器增益 G 选择 R_1 。使用数据表建议的 $R_2 = 200k\Omega$ 和 $C_2 = 510pF$ 。

$$G = 2 \times \left(\frac{R_2}{R_1}\right)$$

$$R_1 = \frac{2 \times R_2}{G}$$

$$R_1 = \left(\frac{2 \times 200k\Omega}{4.9}\right) = 81.6327k\Omega \approx 81.6k\Omega$$

4. 该电路的最终传递函数遵循：

$$I_L = \frac{V_i}{G \times R_{set}}$$

$$I_L = \frac{V_i}{4.9 \times 100k\Omega} = \frac{V_i}{490k\Omega}$$

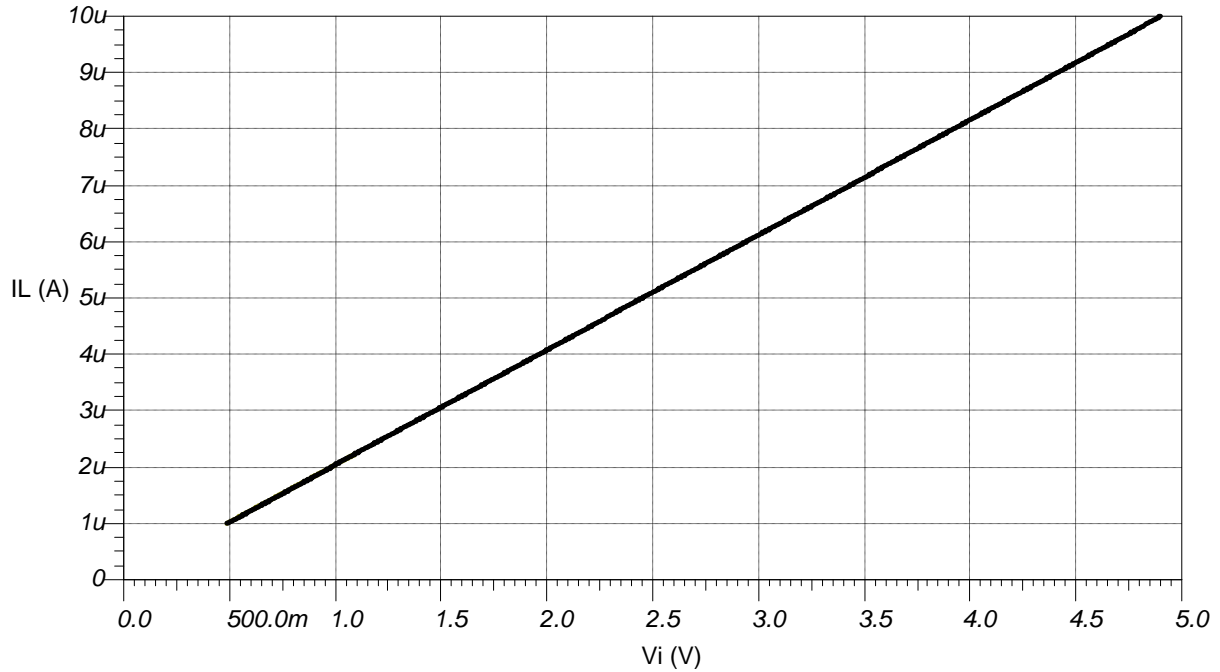
$$V_i = 0.49V \rightarrow I_L = 1\mu A$$

$$V_i = 4.9V \rightarrow I_L = 10\mu A$$

设计仿真

直流仿真结果

V_i	R_L	I_L	V_{oOPA}	V_{oOPA} 顺从性	V_{oINA}	V_{oINA} 顺从性
0.49V	0 Ω	0.999627 μ A	99.982723mV	100mV 至 4.9V	490.013346mV	75mV 至 4.925V
0.49V	390k Ω	0.999627 μ A	489.837228mV	100mV 至 4.9V	490.013233mV	75mV 至 4.925V
4.9V	0 Ω	9.996034 μ A	999.623352mV	100mV 至 4.9V	4.900016V	75mV 至 4.925V
4.9V	390k Ω	9.996031 μ A	4.898075V	100mV 至 4.9V	4.900015V	75mV 至 4.925V



设计参考资料

请参阅《模拟工程师电路说明书》，了解有关 TI 综合电路库的信息。

请参阅 TINA-TI™ 电路仿真文件 [SBOMAT8](#)。

请参阅 TIPD107，<http://www.ti.com.cn/tool/cn/TIPD107>。

请参阅[解决运算放大器稳定性问题 - E2E 常见问题解答](#)。

请参阅 [TI 高精度实验室 - 运算放大器](#)。

设计采用的运算放大器

OPA333	
V_{SS}	1.8V 至 5.5V
V_{inCM}	轨至轨
V_{out}	轨至轨
V_{os}	2 μ V
I_q	17 μ A/通道
I_b	70pA
UGBW	350kHz
SR	0.16V/ μ s
通道数	1、2
http://www.ti.com.cn/product/cn/opa333	

设计采用的仪表放大器

INA326	
V_{SS}	2.7V 至 5.5V
V_{inCM}	轨至轨
V_{out}	轨至轨
V_{os}	20 μ V
I_q	2.4mA
I_b	0.2nA
UGBW	1kHz (由 1kHz 滤波器设置)
SR	0.012V/ μ s (由 1kHz 滤波器设置)
通道数	1
http://www.ti.com.cn/product/cn/INA326	

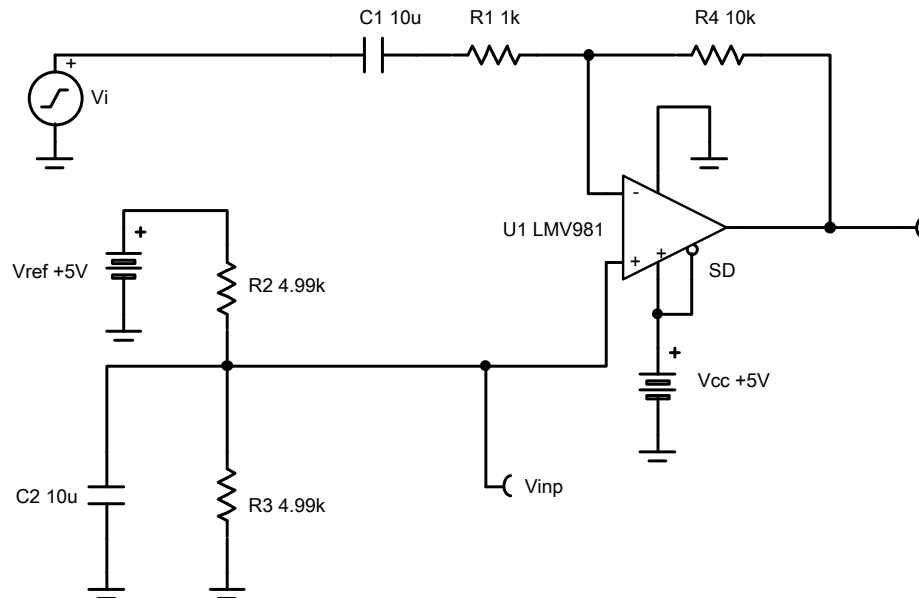
交流耦合 (HPF) 反相放大器电路

设计目标

输入		输出		电源		
V_{iMin}	V_{iMax}	V_{oMin}	V_{oMax}	V_{cc}	V_{ee}	V_{ref}
-240mV	240mV	0.1V	4.9V	5V	0V	5V

设计说明

此电路可放大交流信号，并可对输出信号进行相移以使其集中于电源电压信号的中点位置。注意，输入信号具有零直流偏移，因此它在地电位上下摆动。此电路的主要优点在于其支持摆动到地电位以下的信号 - 即使放大器没有负电源。



设计说明

1. R_1 设置交流输入阻抗。 R_4 负载运算放大器输出。
2. 使用低反馈电阻降低噪声，并最大限度地减少稳定性问题。
3. 根据线性输出摆幅设置输出范围（请参阅 A_{oi} 规格）。
4. 电路的截止频率取决于放大器的增益带宽积 (GBP)。可以通过添加一个与 R_4 并联的电容器来完成额外的滤波。如果使用了高阻值电阻器，那么添加一个与 R_4 并联的电容器还将提高电路的稳定性。

设计步骤

1. 选择 R_1 和 R_4 来设置交流电压增益。

$$R_1 = 1 \text{ k}\Omega \text{ (Standard Value)}$$

$$R_4 = R_1 \times |G_{ac}| = 1 \text{ k}\Omega \times |-10 \frac{V}{V}| = 10 \text{ k}\Omega \text{ (Standard Value)}$$

2. 选择 R_2 和 R_3 来将直流输出电压设置为 2.5V。

$$R_3 = 4.99 \text{ k}\Omega \text{ (Standard Value)}$$

$$R_2 = \frac{R_3 \times V_{ref}}{V_{DC}} - R_3 = \frac{4.99 \text{ k}\Omega \times 5V}{2.5V} - 4.99 \text{ k}\Omega = 4.99 \text{ k}\Omega$$

3. 为截止频率下限 f_l 选择一个值，然后计算 C_1 。

$$f_l = 16 \text{ Hz}$$

$$C_1 = \frac{1}{2 \times \pi \times R_1 \times f_l} = \frac{1}{2 \times \pi \times 1 \text{ k}\Omega \times 16 \text{ Hz}} = 9.94 \mu\text{F} \approx 10 \mu\text{F} \text{ (Standard Value)}$$

4. 为 f_{div} 选择一个值，然后计算 C_2 。

$$f_{div} = 6.4 \text{ Hz}$$

$$R_{div} = \frac{R_2 \times R_3}{R_2 + R_3} = \frac{4.99 \text{ k}\Omega \times 4.99 \text{ k}\Omega}{4.99 \text{ k}\Omega + 4.99 \text{ k}\Omega} = 2.495 \text{ k}\Omega$$

$$C_2 = \frac{1}{2 \times \pi \times R_{div} \times f_{div}} = \frac{1}{2 \times \pi \times 2.495 \text{ k}\Omega \times 6.4 \text{ Hz}} = 9.96 \mu\text{F} \approx 10 \mu\text{F} \text{ (Standard Value)}$$

5. 截止频率上限 f_h 取决于此电路的噪声增益和器件 (LMV981) 的增益带宽 (GBW)。

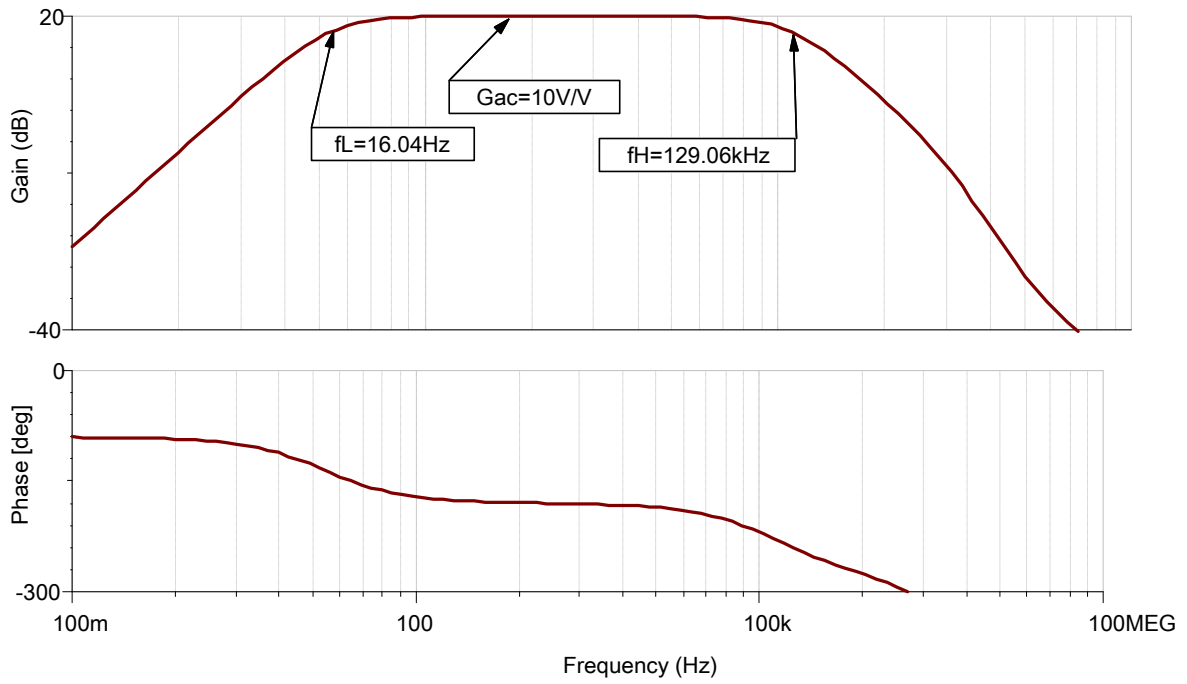
$$GBW = 1.5 \text{ MHz}$$

$$G_{noise} = 1 + \frac{R_4}{R_1} = 1 + \frac{10 \text{ k}\Omega}{1 \text{ k}\Omega} = 11 \frac{V}{V}$$

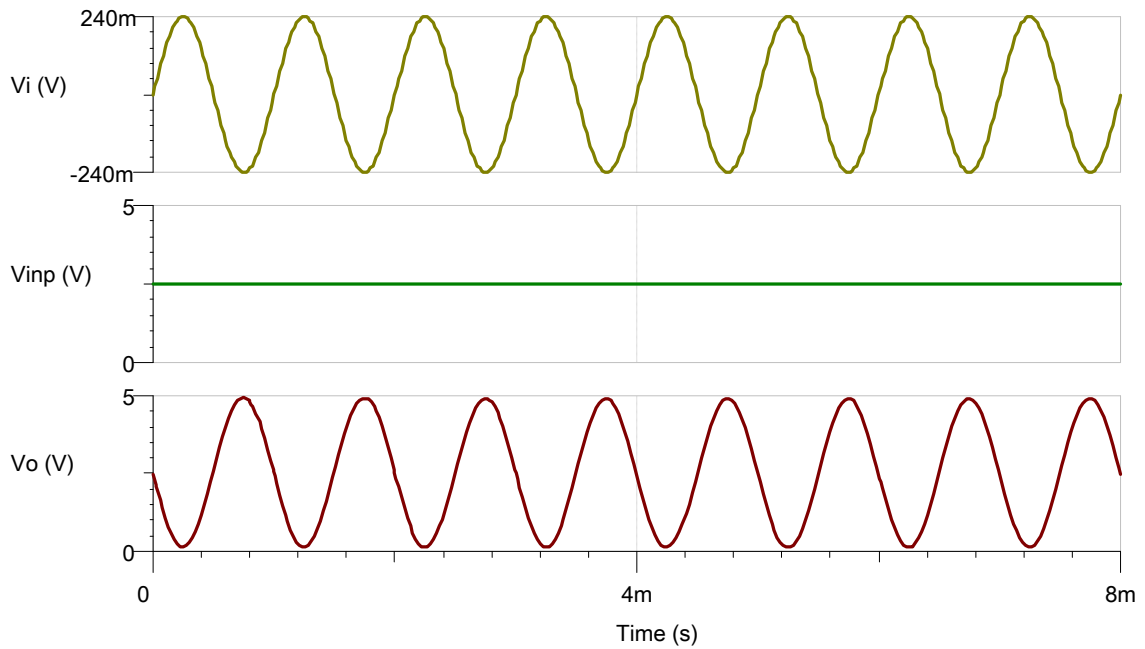
$$f_h = \frac{GBW}{G_{noise}} = \frac{1.5 \text{ MHz}}{11 \frac{V}{V}} = 136.3 \text{ kHz}$$

设计仿真

交流仿真结果



瞬态仿真结果



设计参考资料

请参阅《模拟工程师电路说明书》，了解有关 TI 综合电路库的信息。

请参阅电路 SPICE 仿真文件 [SBOC504](#)。

请参阅 TIPD185，www.ti.com.cn/tool/cn/tipd185。

设计采用的运算放大器

LMV981	
V_{cc}	1.8V 至 5V
V_{inCM}	轨至轨
V_{out}	轨至轨
V_{os}	1mV
I_q	116 μ A
I_b	14nA
UGBW	1.5MHz
SR	0.42V/ μ s
通道数	1、2
www.ti.com.cn/product/cn/lmv981-n	

设计备选运算放大器

LMV771	
V_{cc}	2.7V 至 5V
V_{inCM}	V_{ee} 至 ($V_{cc} - 0.9V$)
V_{out}	轨至轨
V_{os}	0.25mV
I_q	600 μ A
I_b	-0.23pA
UGBW	3.5 MHz
SR	1.5V/ μ s
通道数	1、2
www.ti.com.cn/product/cn/lmv771	

修订历史记录

修订版本	日期	更改
A	2019 年 1 月	缩减标题字数，将标题角色改为“放大器”。 向电路指导手册登录页面添加了链接。

交流耦合 (HPF) 同相放大器电路

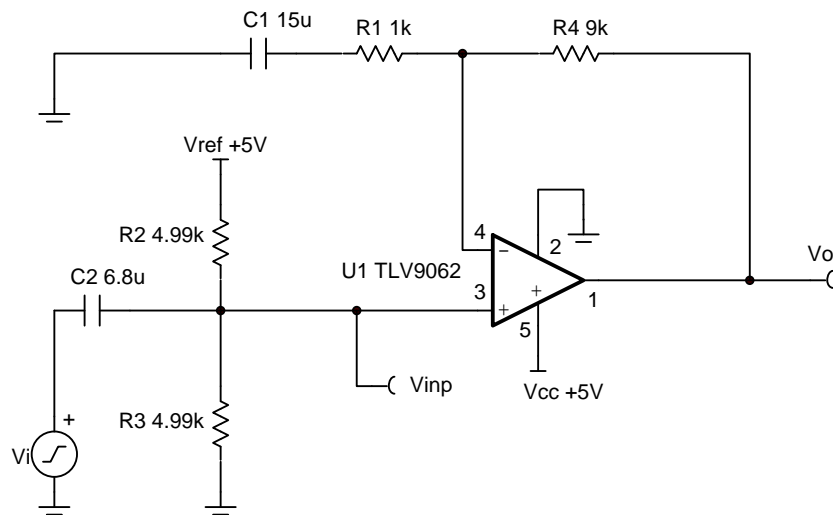
设计目标

输入		输出		电源		
V_{iMin}	V_{iMax}	V_{oMin}	V_{oMax}	V_{cc}	V_{ee}	V_{ref}
-240mV	240mV	0.1V	4.9V	5V	0V	5V

截止频率下限(f_L)	截止频率上限(f_H)	交流增益 (G_{ac})
16Hz	$\geq 1\text{MHz}$	10V/V

设计说明

此电路可放大交流信号，并可对输出信号进行相移以使其集中于电源电压信号的二分之一处。注意，输入信号具有零直流偏移，因此它在地电位上下摆动。此电路的主要优点在于其支持摆动到地电位以下的信号 - 即使放大器没有负电源。



设计说明

1. V_{inp} 处的电压决定输入共模电压。
2. R_2 和 R_3 负载交流频率的输入信号。
3. 通过使用低反馈电阻实现低噪声。
4. 根据线性输出摆幅设置输出范围（请参阅运算放大器的 A_{ol} 规格）。
5. 该电路具有两个真实的电极，它们决定高通滤波器的 -3dB 频率。将它们都设置为 $f_L/1.557$ ，从而在截止频率下限 (f_L) 上得到 -3dB 。

设计步骤

1. 选择 R_1 和 R_4 来设置交流电压增益。

$$R_1 = 1 \text{ k}\Omega \text{ (Standard Value)}$$

$$R_4 = R_1 \times (G_{ac} - 1) = 1 \text{ k}\Omega \times (10^{\frac{V}{V}} - 1) = 9\text{k}\Omega \text{ (Standard Value)}$$

2. 选择 R_2 和 R_3 来将直流输出电压 (V_{DC}) 设置为 2.5V 或电源电压的一半。

$$R_3 = 4.99\text{k}\Omega \text{ (Standard Value)}$$

$$R_2 = \frac{R_3 \times V_{ref}}{V_{DC}} - R_3 = \frac{4.99\text{k}\Omega \times 5V}{2.5V} - 4.99\text{k}\Omega = 4.99\text{k}\Omega$$

3. 基于 f_L 和 R_1 选择 C_1 。

$$f_L = 16\text{Hz}$$

$$C_1 = \frac{1}{2 \times \pi \times R_1 \times \left(\frac{f_L}{1.557}\right)} = \frac{1}{2 \times \pi \times 1 \text{ k}\Omega \times 10.3\text{Hz}} = 15.5\mu\text{F} \approx 15\mu\text{F} \text{ (Standard Value)}$$

4. 基于 f_L 、 R_2 和 R_3 选择 C_2 。

$$R_{div} = \frac{R_2 \times R_3}{R_2 + R_3} = \frac{4.99\text{k}\Omega \times 4.99\text{k}\Omega}{4.99\text{k}\Omega + 4.99\text{k}\Omega} = 2.495\text{k}\Omega$$

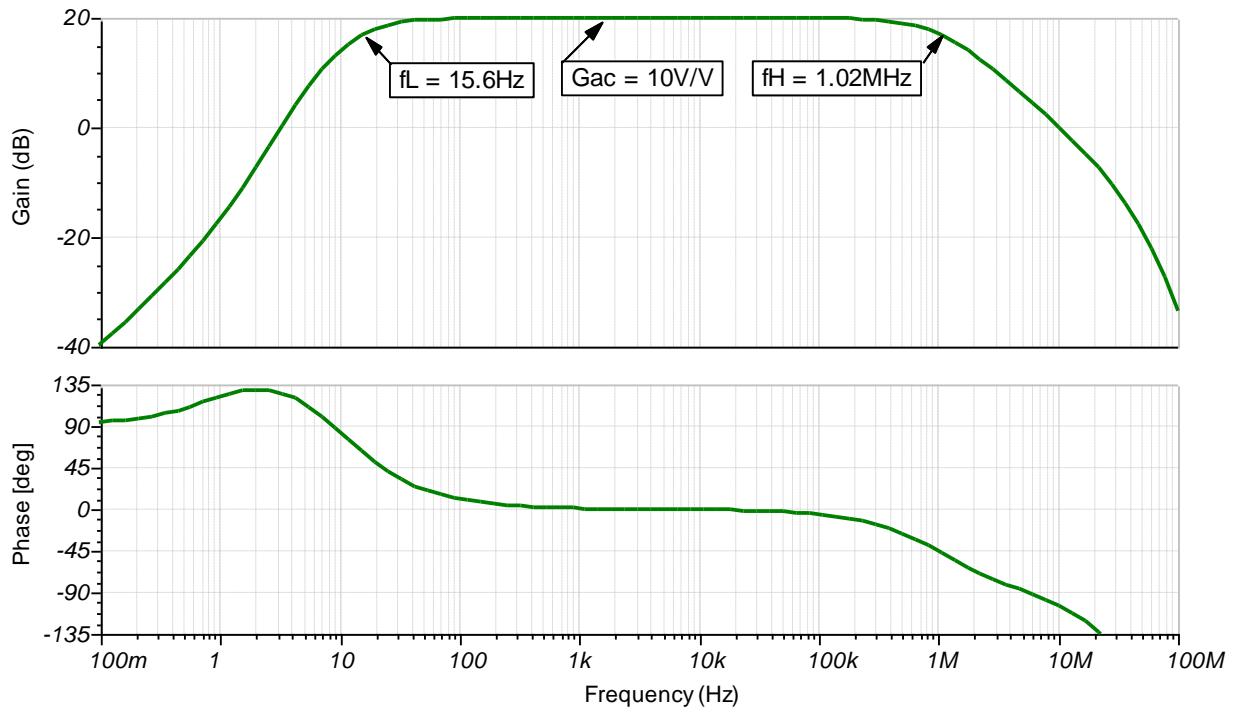
$$C_2 = \frac{1}{2 \times \pi \times R_{div} \times \left(\frac{f_L}{1.557}\right)} = \frac{1}{2 \times \pi \times 2.495\text{k}\Omega \times 10.3\text{Hz}} = 6.4\mu\text{F} \rightarrow 6.8\mu\text{F} \text{ (Standard Value)}$$

5. 截止频率上限 (f_H) 取决于此电路的同相增益和器件 (TLV9062) 的增益带宽 (GBW)。

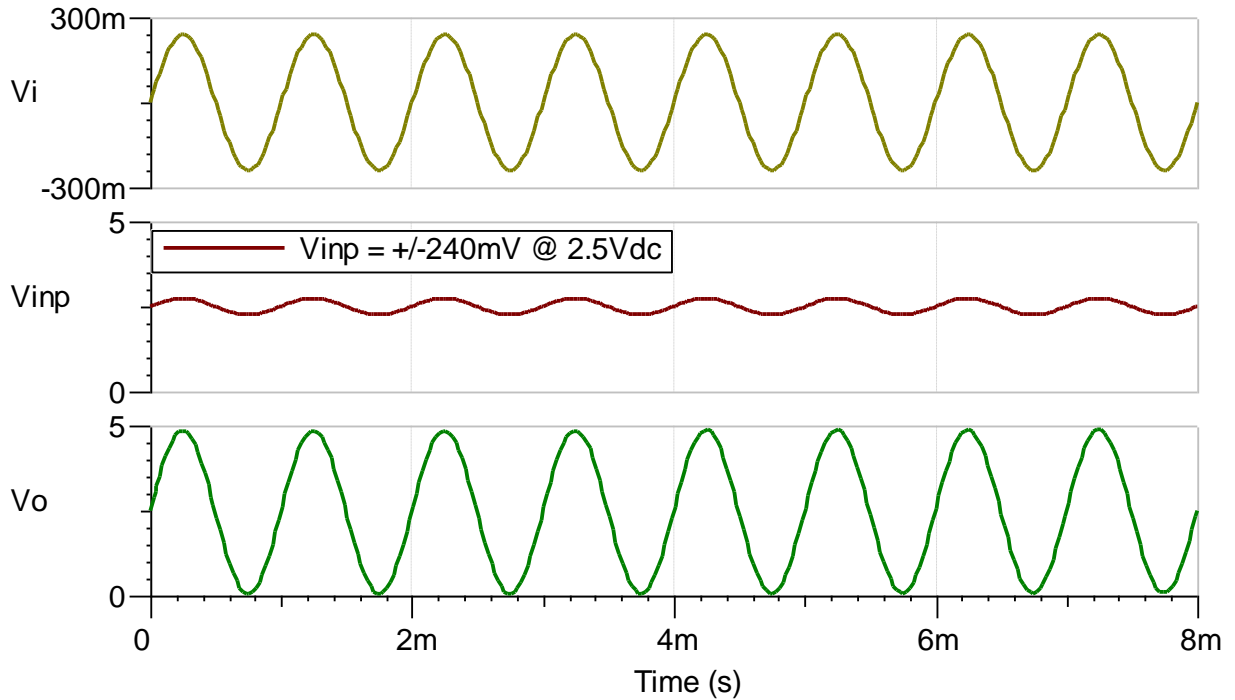
$$f_H = \frac{\text{TLV9062 GBW}}{G_{ac}} = \frac{10\text{MHz}}{10^{\frac{V}{V}}} = 1 \text{ MHz}$$

设计仿真

交流仿真结果



瞬态仿真结果



设计参考资料

请参阅《模拟工程师电路说明书》，了解有关 TI 综合电路库的信息。

请参阅电路 SPICE 仿真文件 [SBOC505](#)。

请参阅 TIPD185，www.ti.com.cn/tool/cn/tipd185。

设计采用的运算放大器

TLV9062	
V_{cc}	1.8V 至 5.5V
V_{inCM}	轨至轨
V_{out}	轨至轨
V_{os}	300 μ V
I_q	538 μ A
I_b	0.5pA
UGBW	10MHz
SR	6.5V/ μ s
通道数	1、2、4
www.ti.com.cn/product/cn/tlv9062	

设计备选运算放大器

OPA192	
V_{cc}	4.5V 至 36V
V_{inCM}	轨至轨
V_{out}	轨至轨
V_{os}	5 μ V
I_q	1mA/通道
I_b	5pA
UGBW	10MHz
SR	20V/ μ s
通道数	1、2、4
www.ti.com.cn/product/cn/opa192	

修订历史记录

修订版本	日期	更改
A	2019 年 1 月	缩减标题字数，将标题角色改为“放大器”。 向电路指导手册登录页面添加链接。

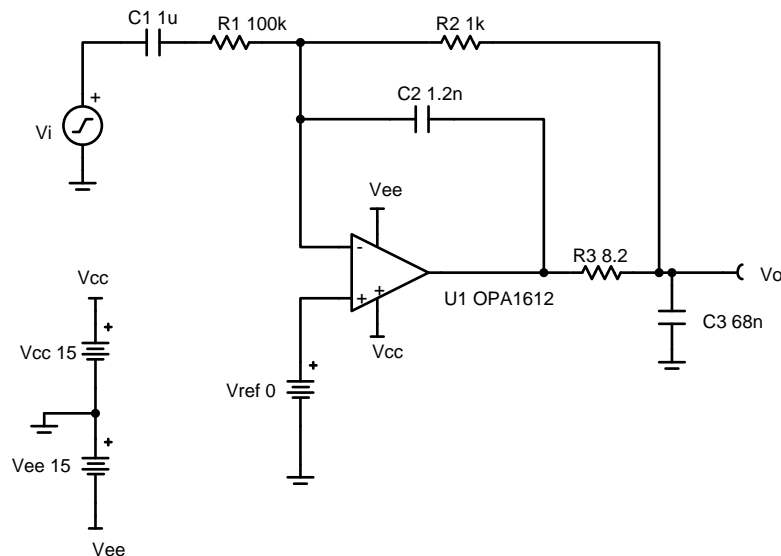
带通滤波反相衰减器电路

设计目标

输入		输出		电源		
V_{iMin}	V_{iMax}	V_{oMin}	V_{oMax}	V_{cc}	V_{ee}	V_{ref}
100mV _{pp}	50V _{pp}	1mV _{pp}	500mV _{pp}	15V	-15V	0V

设计说明

该可调带通衰减器可在 10Hz 到 100kHz 的频率范围内将信号电平降低 40dB。它还支持独立控制直流输出电平。该设计选择的极点频率在通带之外，以最大限度地减小指定带宽范围内的衰减。



设计说明

1. 如果向 V_{ref} 施加直流电压，一定要检查共模限制。
2. 保持稳定，同时使 R_3 尽可能小，以避免负载问题。
3. 确保低通滤波器中第二个极点的频率 (f_{p3}) 至少是第一个低通滤波器极点的频率 (f_{p2}) 的两倍。

设计步骤

1. 设置通带增益。

$$\text{Gain} = -\frac{R_2}{R_1} = -0.01 \frac{\text{V}}{\text{V}} (-40\text{dB})$$

$$R_1 = 100\text{k}\Omega$$

$$R_2 = 0.01 \times R_1 = 1 \text{ k}\Omega$$

2. 设置低于 f_l 的高通滤波器极点频率 (f_{p1})。

$$f_l = 10\text{Hz}, f_{p1} = 2.5\text{Hz}$$

3. 设置高于 f_h 的低通滤波器极点频率 (f_{p2} 和 f_{p3})。

$$f_h = 100\text{kHz}$$

$$f_{p2} = 150\text{kHz}$$

$$f_{p3} \geq 2 \times f_{p2} = 300\text{kHz}$$

$$f_{p3} = 300\text{kHz}$$

4. 计算 C_1 ，以设置 f_{p1} 的位置。

$$C_1 = \frac{1}{2\pi \times R_1 \times f_{p1}} = \frac{1}{2\pi \times 100\text{k}\Omega \times 2.5\text{Hz}} = 0.636 \mu\text{F} \approx 1 \mu\text{F} \text{ (Standard Value)}$$

5. 选择用于设置 f_{p2} 和 f_{p3} 的组件。

$$R_3 = 8.2\Omega \text{ (provides stability for cap loads up to } 100\text{nF)}$$

$$C_2 = \frac{1}{2\pi \times (R_2 + R_3) \times f_{p2}} = \frac{1}{2\pi \times 1008.2\Omega \times 150\text{kHz}} \\ = 1052\text{pF} \approx 1200\text{pF} \text{ (Standard Value)}$$

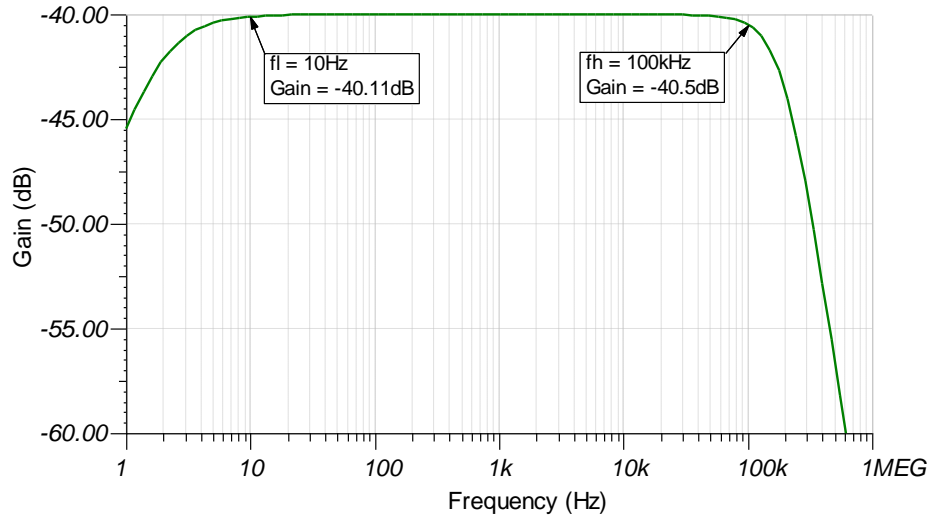
$$C_3 = \frac{1}{2\pi \times R_3 \times f_{p3}} = \frac{1}{2\pi \times 8.2\Omega \times 300\text{kHz}} = 64.7 \text{ nF} \approx 68\text{nF} \text{ (Standard Value)}$$

设计仿真

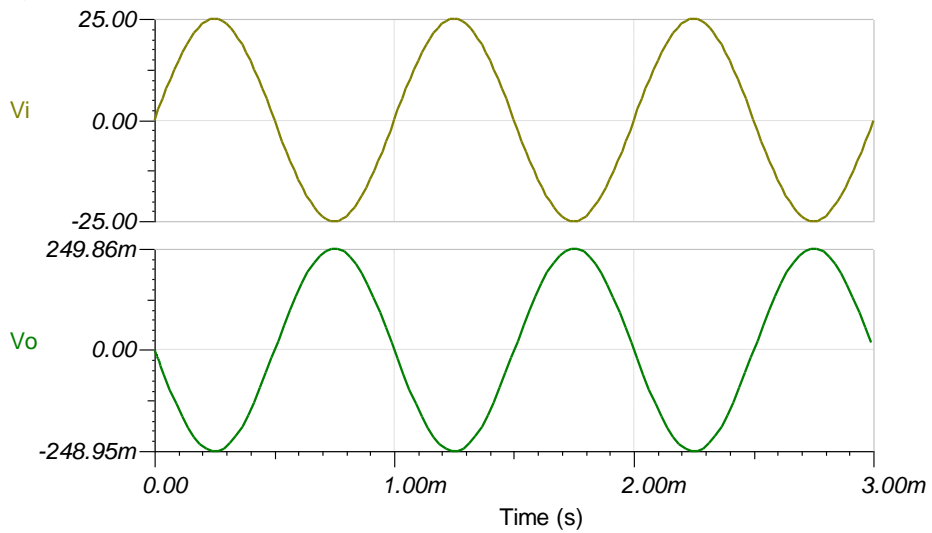
直流仿真结果

该放大器传递的施加于同相引脚的直流电压最高可达运算放大器的共模限制（在本设计中为 $\pm 13V$ ）。

交流仿真结果



瞬态仿真结果



设计参考资料

请参阅《模拟工程师电路说明书》，了解有关 TI 综合电路库的信息。

请参阅电路 SPICE 仿真文件 [SBOC503](#)。

请参阅 TIPD118，www.ti.com.cn/tool/cn/tipd118。

设计采用的运算放大器

OPA1612	
V_{SS}	4.5V 至 36V
V_{inCM}	$V_{EE}+2V$ 至 $V_{CC}-2V$
V_{out}	$V_{EE}+0.2V$ 至 $V_{CC}-0.2V$
V_{OS}	100 μ V
I_q	3.6mA/通道
I_b	60nA
UGBW	40MHz
SR	27V/ μ s
通道数	1、2
www.ti.com.cn/product/cn/opa1612	

设计备选运算放大器

OPA172	
V_{SS}	4.5V 至 36V
V_{inCM}	$V_{EE}-100mV$ 至 $V_{CC}-2V$
V_{out}	轨至轨
V_{OS}	200 μ V
I_q	1.6mA/通道
I_b	8pA
UGBW	10MHz
SR	10V/ μ s
通道数	1、2、4
www.ti.com.cn/product/cn/opa172	

修订历史记录

修订版本	日期	更改
A	2019 年 1 月	缩减标题字数，将标题角色改为“放大器”。 向电路指导手册登录页面添加了链接。

快速建立低通滤波器电路

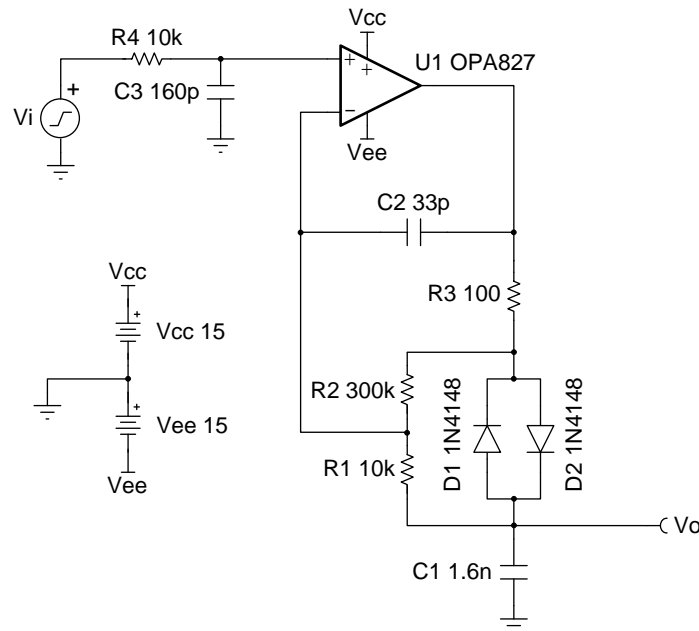
设计目标

输入		输出		电源	
V_{iMin}	V_{iMax}	V_{oMin}	V_{oMax}	V_{cc}	V_{ee}
-12V	12V	-12V	12V	15V	-15V

截止频率 (f_c)	二极管阈值电压 (V_f)
10kHz	20mV

设计说明

与传统的单极 RC 滤波器相比，该低通滤波器拓扑可显著改善建立时间。这是通过使用二极管 D_1 和 D_2 来实现的，当输入和输出电压之间存在足够大的差异时，这些二极管能够使滤波电容器的充电和放电速度更快。



设计说明

1. 观察运算放大器的共模输入限制。
2. 将 C_1 保持为较小的值可确保运算放大器能够轻松地驱动容性负载。
3. 要获得最快的建立时间，请使用快速开关二极管。
4. 所选的运算放大器应具有足够的输出驱动能力，以便为 C_1 充电。 R_3 可限制最大充电电流。

设计步骤

1. 根据 $f_c = 10\text{kHz}$ 为 R_1 和 C_1 选择标准值。

$$R_1 = 10\text{k}\Omega$$

$$C_1 = \frac{1}{2\pi \times f_c \times R_1} = \frac{1}{2\pi \times 10\text{kHz} \times 10\text{k}\Omega} = 1.6\text{nF}$$

2. 设置二极管阈值电压 (V_t)。该阈值是可导致二极管导通的输入和输出之间的最小电压差（快速电容器充电和放电）。

$$V_t = \frac{V_i}{1 + \frac{R_2}{R_1}} \approx \frac{0.6\text{V}}{1 + \frac{R_2}{R_1}} = 20\text{mV}$$

$$R_2 = \left(\frac{0.6\text{V}}{20\text{mV}} - 1 \right) \times R_1 = 290\text{k}\Omega \approx 300\text{k}\Omega \text{ (standard 5\% value)}$$

3. 选择用于进行噪声预过滤的组件。

$$f_{c2} = 10 \times f_c = 100\text{kHz}$$

$$f_{c2} = \frac{1}{2\pi \times R_4 \times C_3}$$

$$\text{Select } R_4 = R_1 = 10\text{k}\Omega$$

$$C_3 = \frac{C_1}{10} = 160\text{pF}$$

4. 添加补偿组件，以稳定 U_1 。 R_3 可限制 C_1 的充电电流，并且还用于在二极管导通时将电容与运算放大器输出相隔离。较大的值可以改善稳定性，但会增加 C_1 充电时间。

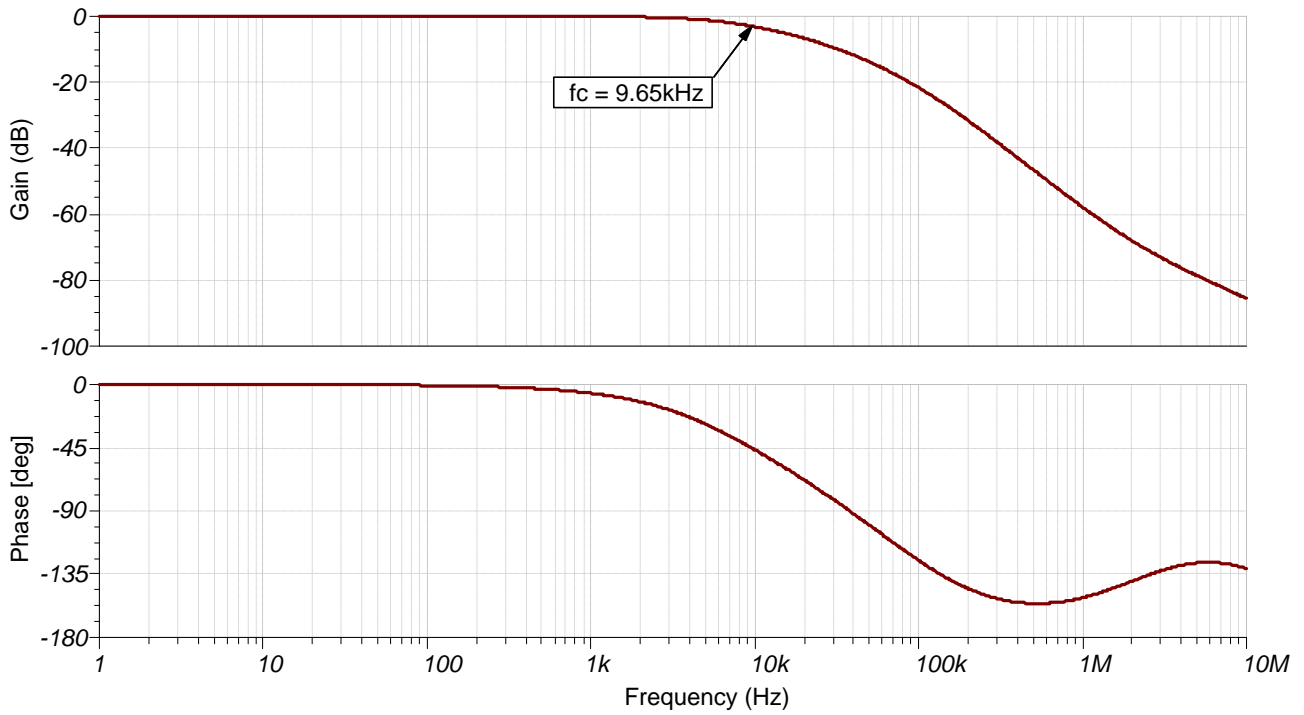
$$\text{Select } R_3 = 100\Omega$$

5. C_2 可提供局部高频反馈，以抵消输入电容与 R_1 和 R_2 的并联组合之间的相互作用。为了防止与 C_1 发生相互作用，请按以下所示选择 C_2 ：

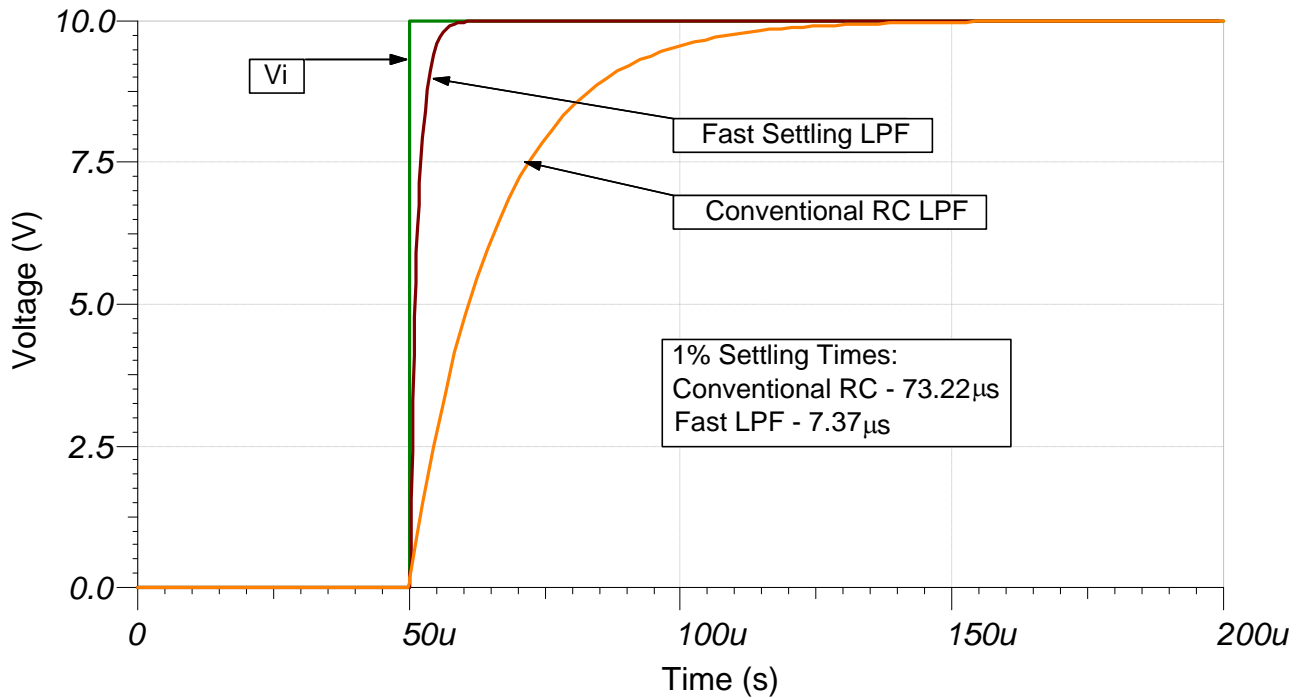
$$\text{Select } C_2 = \frac{C_1}{50} = 32\text{pF} \approx 33\text{pF} \text{ (standard value)}$$

设计仿真

交流仿真结果



瞬态仿真结果



设计参考资料

请参阅《模拟工程师电路说明书》，了解有关 TI 综合电路库的信息。

请参阅 TINA-TI™ 电路仿真文件 [SBOMAU1](#)。

有关大量运算放大器主题（包括共模范围、输出摆幅、带宽和如何驱动 ADC）的更多信息，请参阅 [TI 高精度实验室](#)。

设计采用的运算放大器

OPA827	
V_{SS}	8V 至 36V
V_{inCM}	$V_{EE}+3V$ 至 $V_{CC}-3V$
V_{out}	$V_{EE}+3V$ 至 $V_{CC}-3V$
V_{OS}	75 μ V
I_q	4.8mA
I_b	3pA
UGBW	22MHz
SR	28V/ μ s
通道数	1
http://www.ti.com.cn/product/cn/opa827	

设计备选运算放大器

TLC072	
V_{SS}	4.5V 至 16V
V_{inCM}	$V_{EE}+0.5V$ 至 $V_{CC}-0.8V$
V_{out}	$V_{EE}+350mV$ 至 $V_{CC}-1V$
V_{OS}	390 μ V
I_q	2.1mA/通道
I_b	1.5pA
UGBW	10MHz
SR	16V/ μ s
通道数	1、2、4
http://www.ti.com.cn/product/cn/tlc072	

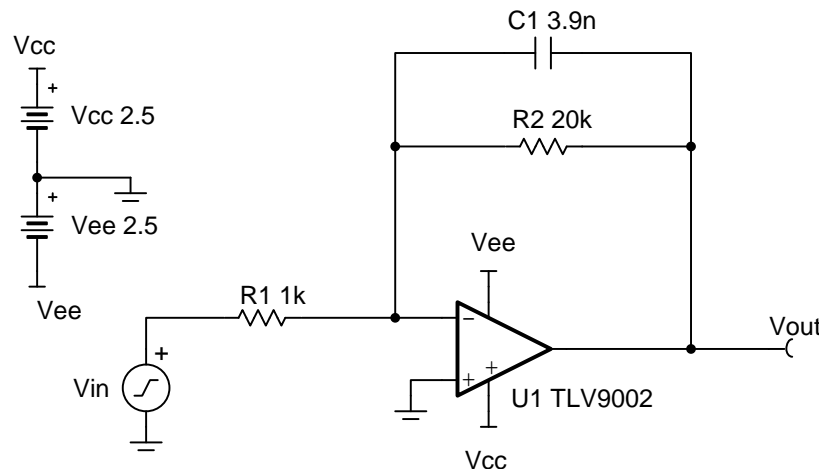
低通滤波、反相放大器电路

设计目标

输入		输出		BW	电源	
V_{iMin}	V_{iMax}	V_{oMin}	V_{oMax}	f_p	V_{ee}	V_{cc}
-0.1V	0.1V	-2V	2V	2kHz	-2.5V	2.5V

设计说明

这种可调低通滤波、反相放大器电路可将信号电平放大 26dB 或 20V/V。 R_2 和 C_1 会为此电路设置截止频率。此电路的频率响应与无源 RC 滤波器的相同，除非输出按放大器的通带增益进行放大。低通滤波器通常用于音频信号链，此滤波器有时也称为低音增强滤波器。



设计说明

1. C_1 和 R_2 设置低通滤波器截至频率
2. 共模电压根据运算放大器的非反相输入设置，在这种情况下，输入为中间电源。
3. 使用高值电阻器可能会减小电路的相位裕度并在电路中引入额外的噪声。
4. R_2 和 R_1 设置电路增益。
5. 为音频低音增强应用选择 2kHz 的极点频率 f_p 。
6. 避免将电容负载直接放置在放大器的输出，以最大程度地减少稳定性问题。
7. 大信号性能可能会受到压摆率的限制。因此，应检查数据表中的最大输出摆幅与频率间的关系图，以最大程度地减小转换导致的失真。
8. 有关运算放大器线性运行区域、稳定性、转换导致的失真、电容负载驱动、驱动 ADC 和带宽的更多信息，请参阅“设计参考”部分。

设计步骤

下面给出了该电路的直流传递函数。

$$V_o = V_i \times \left(-\frac{R_2}{R_1}\right)$$

1. 为通带增益选择电阻器值。

$$\text{Gain} = \frac{R_2}{R_1} = 20\frac{V}{V} \text{ (26dB)}$$

$$R_1 = 1\text{k}\Omega$$

$$R_2 = \text{Gain} \times (R_1) = 20\frac{V}{V} \times 1\text{k}\Omega = 20\text{k}\Omega$$

2. 选择低通滤波器极点频率 f_p 。

$$f_p = 2\text{kHz}$$

3. 计算使用 R_2 的 C_1 ，以设置 f_p 的位置。

$$f_p = \frac{1}{2\pi \times R_2 \times C_1} = 2\text{kHz}$$

$$C_1 = \frac{1}{2\pi \times R_2 \times f_p} = \frac{1}{2\pi \times 20\text{k}\Omega \times 2\text{kHz}} = 3.98\text{nF} \approx 3.9\text{nF} \text{ (Standard Value)}$$

4. 计算最大程度地降低转换导致的失真所需的最小转换率。

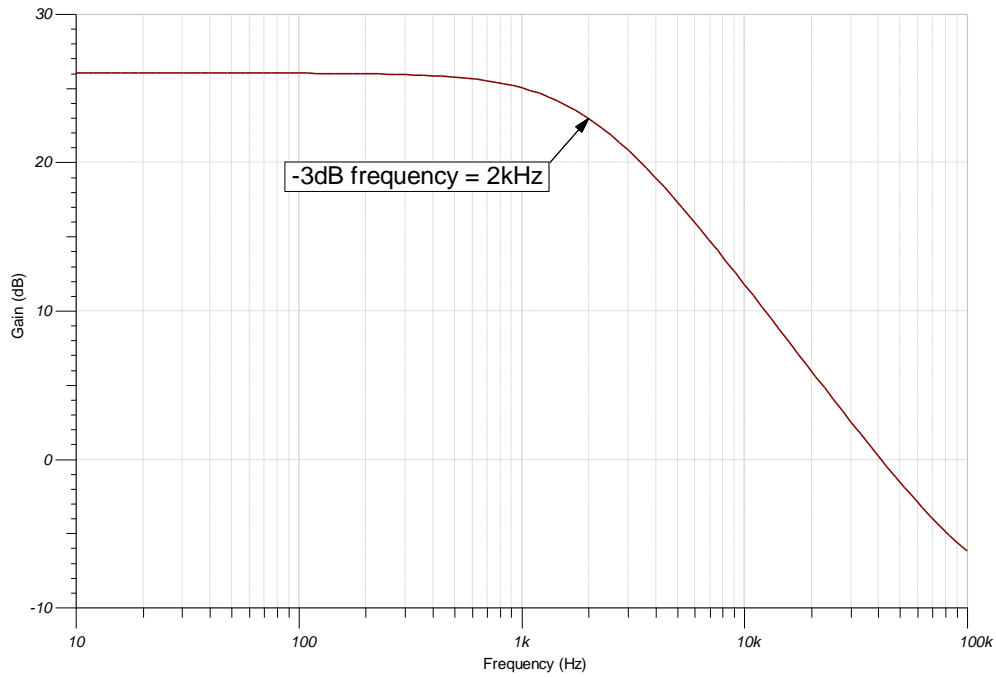
$$V_p = \frac{SR}{2 \times \pi \times f} \rightarrow SR > 2 \times \pi \times f \times V_p$$

$$SR > 2 \times \pi \times 2\text{kHz} \times 2\text{V} = 0.25\frac{V}{\mu\text{s}}$$

5. $SR_{TLV9002} = 2\text{V}/\mu\text{s}$ ，因此它满足该要求。

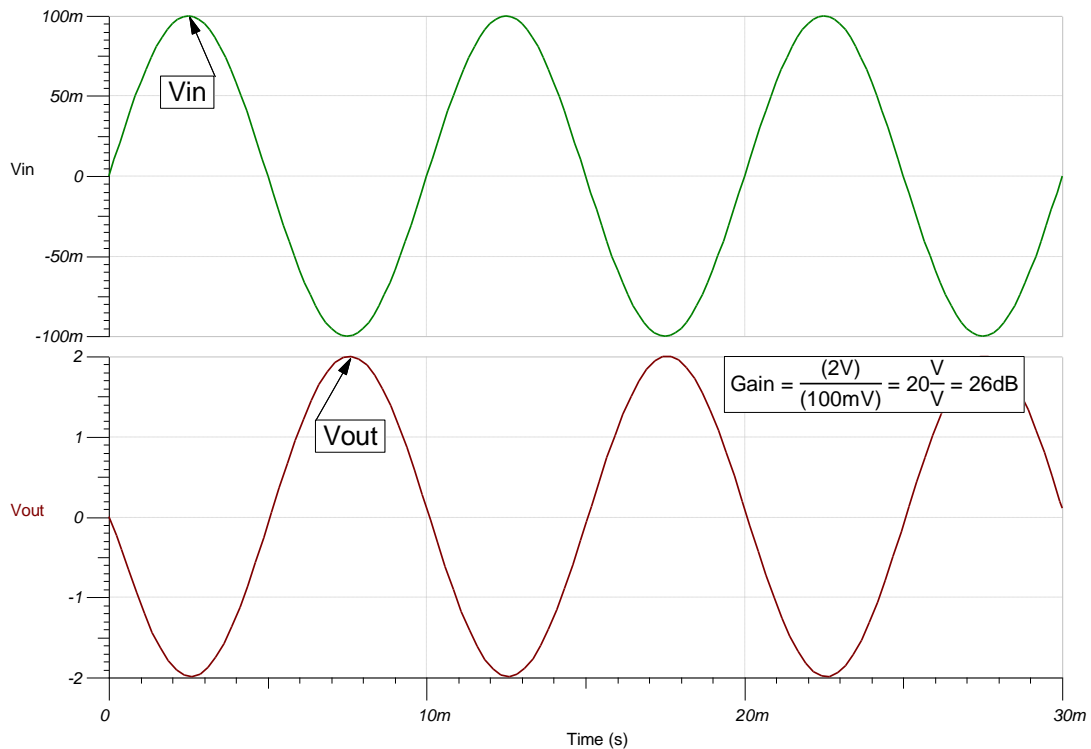
设计仿真

交流仿真结果

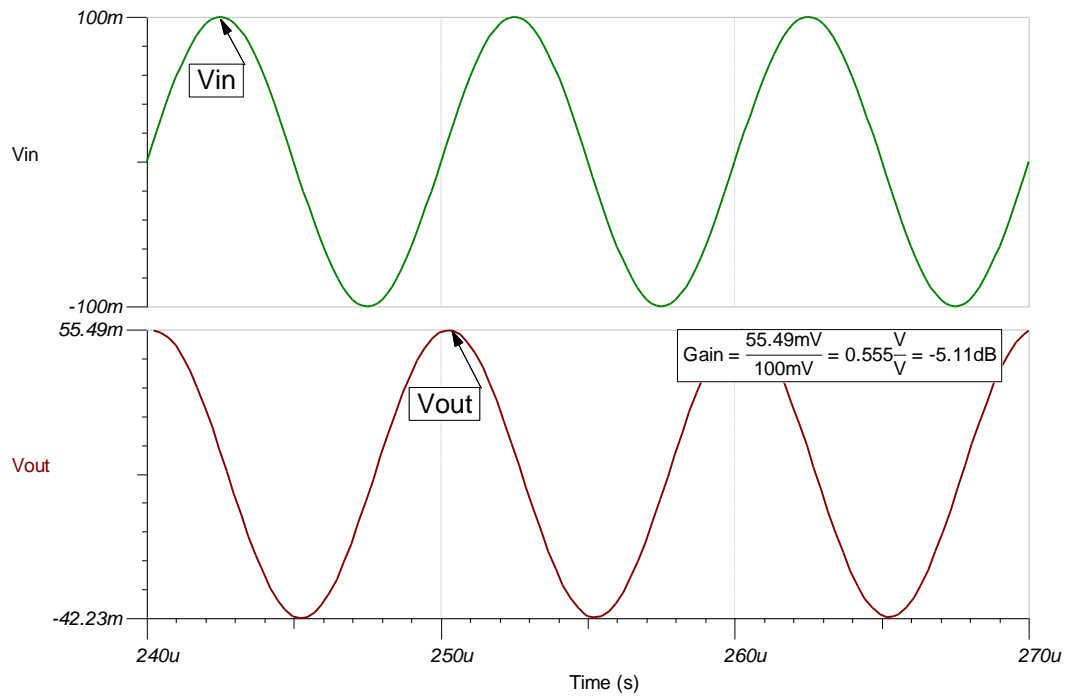


瞬态仿真结果

100Hz, 0.2V_{pp} 的正弦波可产生 4V_{pp} 的输出正弦波。



100kHz, $0.2V_{pp}$ 的正弦波可产生 $0.1V_{pp}$ 的输出正弦波。



参考文献:

1. 《模拟工程师电路设计指导手册》
2. SPICE 仿真文件 [SBOC523](#)
3. TI 高精度设计 [TIPD185](#)
4. [TI 高精度实验室](#)

设计采用的运算放大器

TLV9002	
V_{ss}	1.8V 至 5.5V
V_{inCM}	轨至轨
V_{out}	轨至轨
V_{os}	0.4mV
I_q	60 μ A
I_b	5pA
UGBW	1MHz
SR	2V/ μ s
通道数	1、2、4
www.ti.com.cn/product/cn/tlv9002	

设计备选运算放大器

OPA375	
V_{ss}	2.25V 至 5.5V
V_{inCM}	V_{ee} 至 $V_{cc} - 1.2V$
V_{out}	轨至轨
V_{os}	0.15mV
I_q	890 μ A
I_b	10pA
UGBW	10MHz
SR	4.75V/ μ s
通道数	1
www.ti.com.cn/product/cn/opa375	

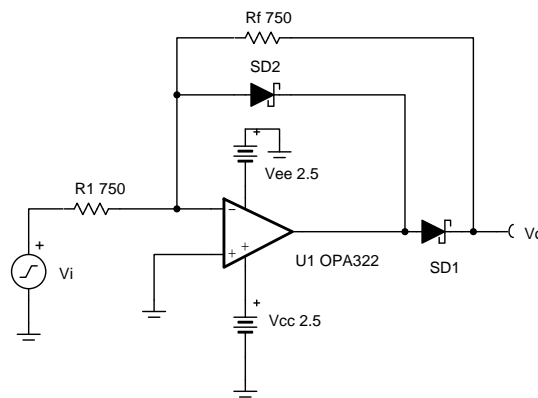
半波整流器电路

设计目标

输入		输出		电源	
V_{iMin}	V_{iMax}	V_{oMin}	V_{oMax}	V_{cc}	V_{ee}
$\pm 0.2mV_{pp}$	$\pm 4V_{pp}$	$0.1V_p$	$2V_p$	2.5V	-2.5V

设计说明

精密半波整流器仅会将随时间变化的输入信号（最好是正弦波）的负半输入反转并传输到其输出。通过适当地选择反馈电阻器值，可以实现不同的增益。精密半波整流器通常与其他运算放大器电路（例如峰值检测器或带宽受限的同相放大器）配合使用，以产生直流输出电压。这个配置旨在用于以高达 50kHz 的频率处理 $0.2mV_{pp}$ 和 $4V_{pp}$ 之间的正弦输入信号。



设计说明

1. 选择一个具有高压摆率的运算放大器。当输入信号改变极性时，放大器输出必须转换两个二极管压降。
2. 根据线性输出摆幅设置输出范围（请参阅 A_{ol} 规格）。
3. 使用开关速度快的二极管。高频输入信号将会失真，具体的程度取决于二极管可以从阻断过渡到正向导通模式的速度。肖特基二极管可能是一个较好的选择，因为它们以较高的反向漏电流为代价实现了比 pn 结二极管更快的转换速度。
4. 电阻器容差决定电路的增益误差。
5. 通过选择低阻值电阻器来最大限度地降低噪声误差。

设计步骤

1. 设置半波整流器的期望增益，以选择反馈电阻器。

$$V_o = \text{Gain} \times V_i$$

$$\text{Gain} = -\frac{R_f}{R_1} = -1$$

$$R_f = R_1 = 2 \times R_{eq}$$

- 其中 R_{eq} 是 R_1 和 R_i 的并联组合电阻。

2. 选择电阻器，使得电阻器噪声与运算放大器的电压宽带噪声相比可以忽略不计。

$$E_{nr} = \sqrt{4 \times k_b \times T \times R_{eq}}$$

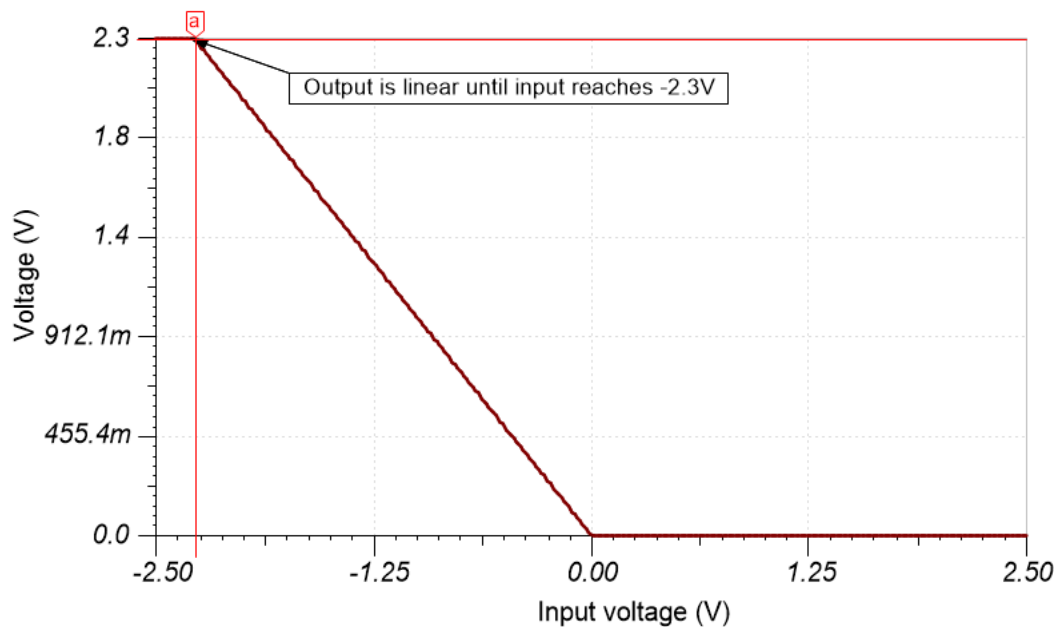
$$R_{eq} \leq \frac{E_{nbb}^2}{4 \times k_b \times T \times 3^2} = (E_{nbb})$$

$$= 7.5 \frac{nV}{\sqrt{\text{Hz}}} = \frac{(7.5 \times 10^{-9})^2}{4 \times 1.381 \times 10^{-23} \times 298 \times 3^2} = 380\Omega$$

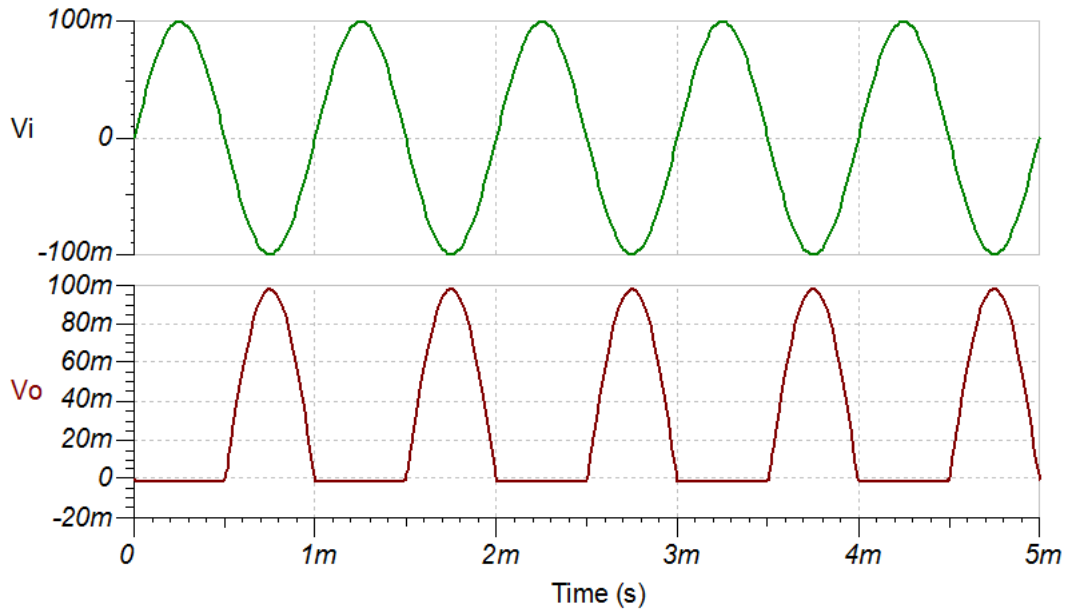
$$R_f = R_1 \leq 760\Omega \rightarrow 750\Omega \text{ (Standard Value)}$$

设计仿真

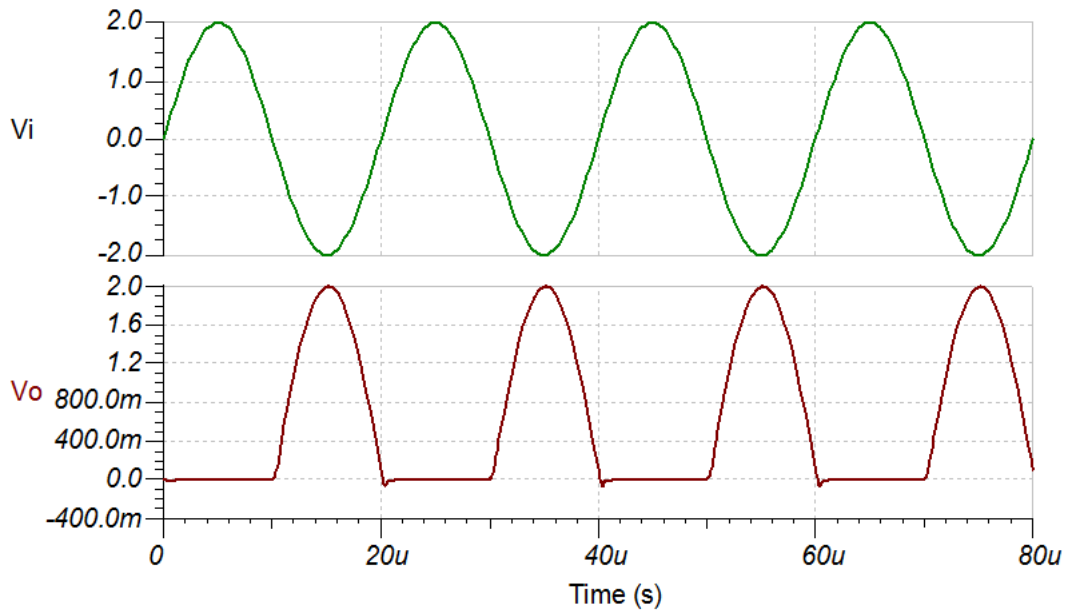
直流仿真结果



瞬态仿真结果



1kHz 时的 $200mV_{pp}$



50kHz 时的 $2V_{pp}$

设计参考资料

请参阅《模拟工程师电路说明书》，了解有关 TI 综合电路库的信息。

请参阅电路 SPICE 仿真文件 [SBOC509](#)。

设计采用的运算放大器

OPA322	
V_{SS}	1.8V 至 5.5V
V_{inCM}	轨至轨
V_{out}	轨至轨
V_{os}	500 μ V
I_q	1.6mA/通道
I_b	0.2pA
UGBW	20MHz
SR	10V/ μ s
通道数	1、2、4
www.ti.com.cn/product/cn/opa322	

设计备选运算放大器

OPA2325	
V_{SS}	2.2V 至 5.5V
V_{inCM}	轨至轨
V_{out}	轨至轨
V_{os}	40 μ V
I_q	0.65mA/通道
I_b	0.2pA
UGBW	10MHz
SR	5V/ μ s
通道数	2 μ
www.ti.com.cn/product/cn/opa2325	

修订历史记录

修订版本	日期	更改
A	2019 年 1 月	缩减标题字数，将标题角色改为“放大器”。 向电路指导手册登录页面和 Spice 仿真文件分别添加了链接。

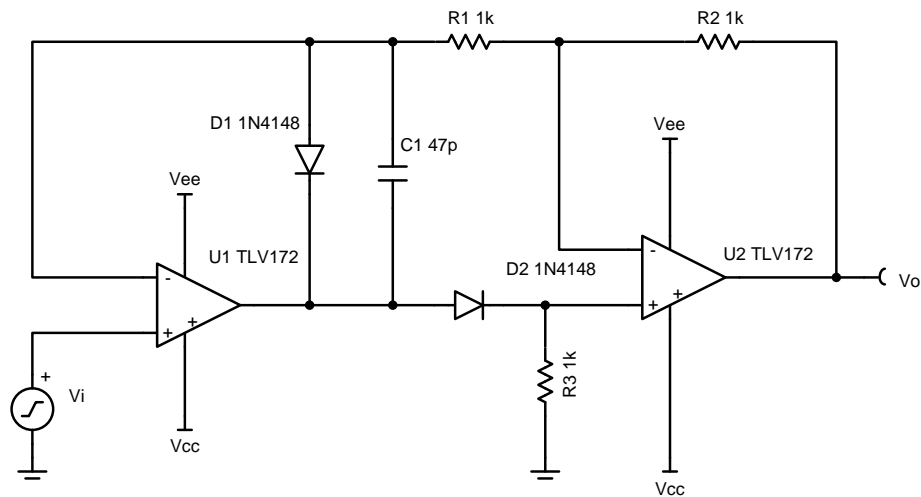
全波整流器电路

设计目标

输入		输出		电源		
V_{iMin}	V_{iMax}	V_{oMin}	V_{oMax}	V_{cc}	V_{ee}	V_{ref}
$\pm 25mV$	$\pm 10V$	25mV	10V	15V	-15V	0V

设计说明

该绝对值电路可以将交流电 (AC) 信号转换成单极性信号。对于高达 50kHz 频率下的 $\pm 10V$ 的输入信号以及高达 1kHz 频率下的低至 $\pm 25mV$ 的输入信号，此电路在运行时造成的失真非常有限。



设计说明

1. 一定要选择具有足够带宽和较高转换速率的运算放大器。
2. 如需实现较高的精度，请使用具有低失调电压、低噪声和低总谐波失真 (THD) 的运算放大器。
3. 设计中选择的是具有 0.1% 容差的电阻器，以降低增益误差。
4. 选择电容过大的电容器 C_1 将会造成输入信号改变极性时，转换边沿上的失真较大。部分运算放大器可能无需使用 C_1 。
5. 使用快速转换的二极管。

设计步骤

1. 选择增益电阻器。

a. 正输入信号的增益。

$$\frac{V_o}{V_i} = 1 \frac{V}{V}$$

b. 负输入信号的增益。

$$\frac{V_o}{V_i} = - \frac{R_2}{R_1} = - 1 \frac{V}{V}$$

2. 选择合适的 R_1 和 R_2 ，以减少热噪声并最大限度地降低由于二极管的反相泄漏电流造成的压降。在负输入信号期间，这两个电阻器将作为 U_1 和 U_2 的负载。

$$R_1 = R_2 = 1 \text{ k}\Omega$$

3. 在负输入信号期间， R_3 会将 U_2 的同相节点偏置到 GND。选择与 R_1 和 R_2 具有相同阻值的 R_3 。 U_1 必须能够在正输入信号期间驱动 R_3 负载。

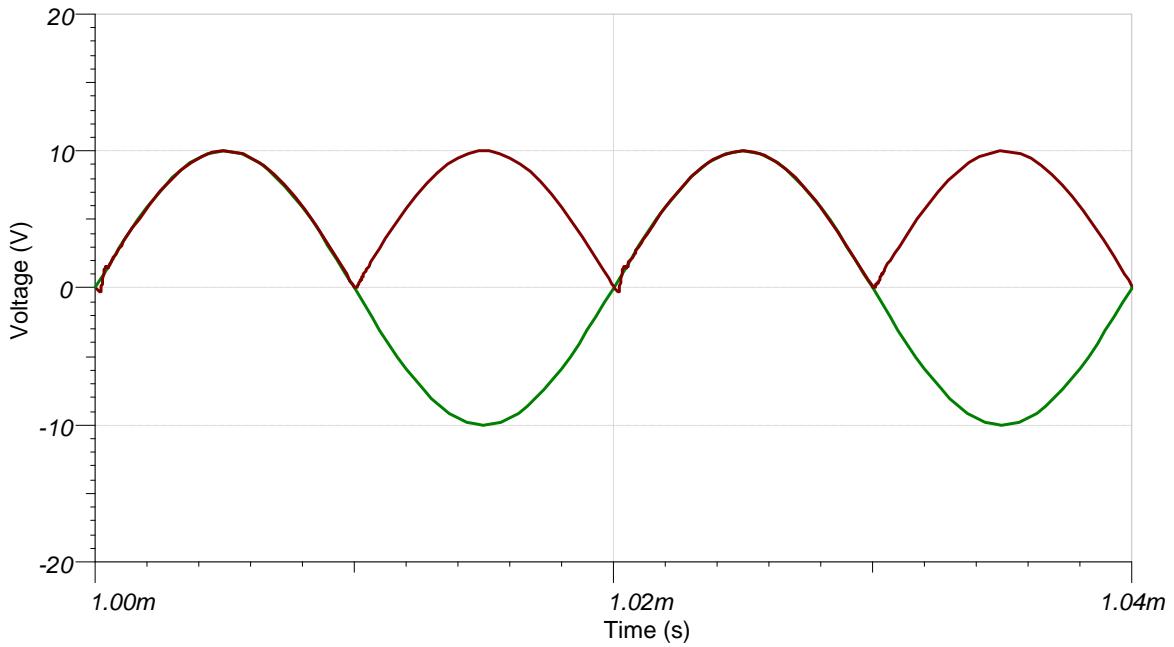
$$R_3 = 1 \text{ k}\Omega$$

4. 基于所需的瞬态响应选择 C_1 。有关详细信息，请参阅设计参考部分。

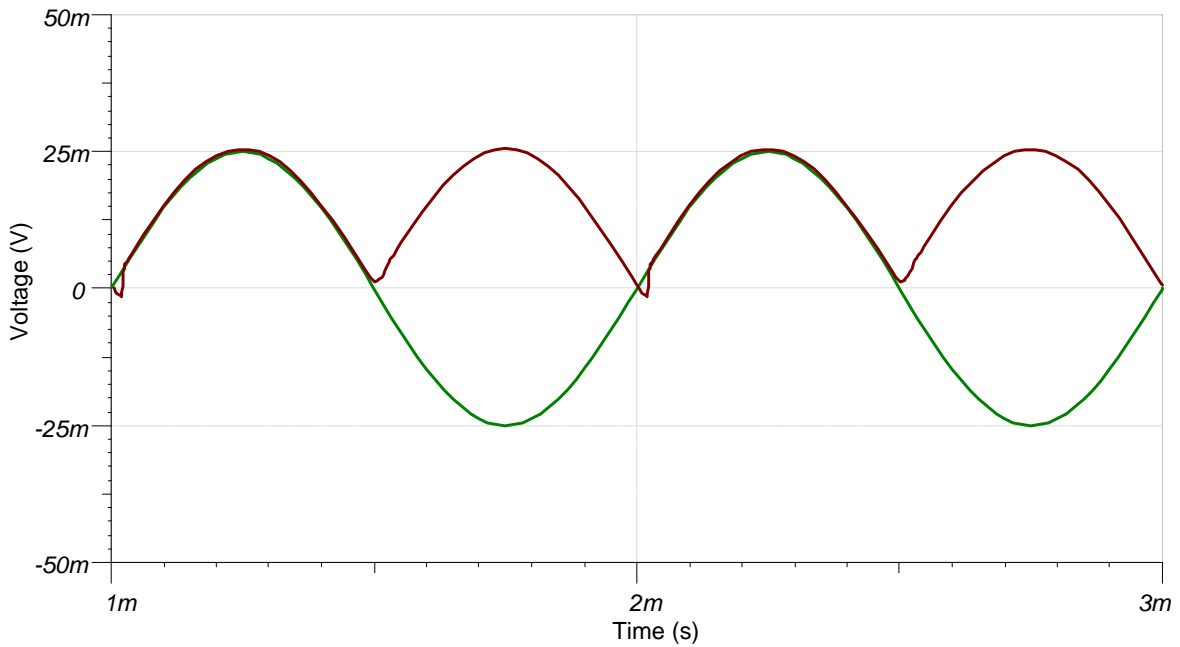
$$C_1 = 47\text{pF}$$

设计仿真

瞬态仿真结果



50kHz 下的 $\pm 10V$ 输入



1kHz 下的 $\pm 25mV$ 输入

设计参考资料

请参阅《模拟工程师电路说明书》，了解有关 TI 综合电路库的信息。

请参阅电路 SPICE 仿真文件 [SBOC517](#)。

请参阅 TIPD139，www.ti.com.cn/tool/cn/tipd139。

设计采用的运算放大器

TLV172	
V_{cc}	4.5V 至 36V
V_{inCM}	Vee 至 (Vcc-2V)
V_{out}	轨至轨
V_{os}	0.5mV
I_q	1.6mA/通道
I_b	10pA
UGBW	10MHz
SR	10V/ μ s
通道数	1、2、4
www.ti.com.cn/product/cn/tlv172	

设计备选运算放大器

OPA197	
V_{cc}	4.5V 至 36V
V_{inCM}	轨至轨
V_{out}	轨至轨
V_{os}	25 μ V
I_q	1mA/通道
I_b	5pA
UGBW	10MHz
SR	20V/ μ s
通道数	1、2、4
www.ti.com.cn/product/cn/opa197	

修订历史记录

修订版本	日期	更改
A	2019 年 1 月	缩减标题字数，将标题角色改为“放大器”。 向电路指导手册登录页面和 Spice 仿真文件添加了链接。

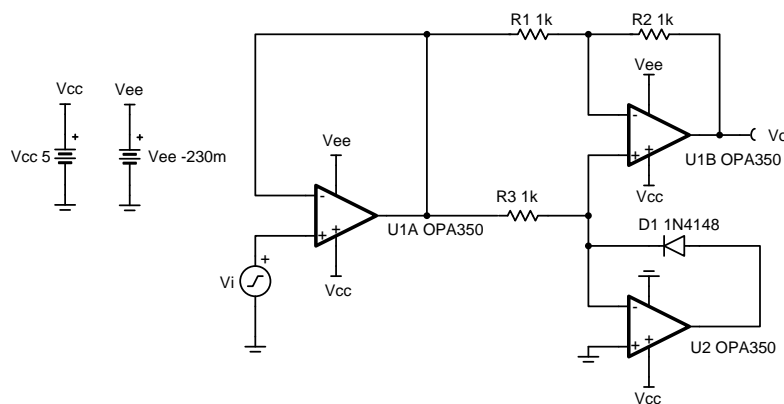
单电源、低输入电压、全波整流器电路

设计目标

输入		输出		电源		
V_{iMin}	V_{iMax}	V_{oMin}	V_{oMax}	V_{cc}	V_{ee}	V_{ref}
5mVpp	400mVpp	2.5mVpp	200mVpp	5V	-0.23V	0V

设计说明

该单电源精密绝对值电路针对低输入电压进行了优化。它可在最高 50kHz 的频率下正常工作，而且在低至 5mVpp 的信号水平下具有优异的线性度。该设计在负运算放大器电源轨上使用了负电荷泵（例如 LM7705），以在信号水平接近于 0V 时保持线性度。

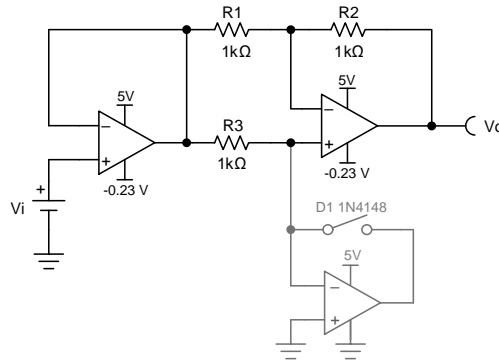


设计说明

1. 观察运算放大器的共模和输出摆幅限制。
2. R_3 应足够小，从而避免来自 D_1 的泄漏电流在正输入周期内造成误差，同时确保运算放大器能够驱动该负载。
3. 为 D_1 使用快速转换的二极管。
4. 拆除输入缓冲器可使输入信号拥有相当于电源电压两倍的峰间值，但会降低输入阻抗并造成轻微增益误差。
5. 使用精密电阻器最大限度地降低增益误差。

设计步骤

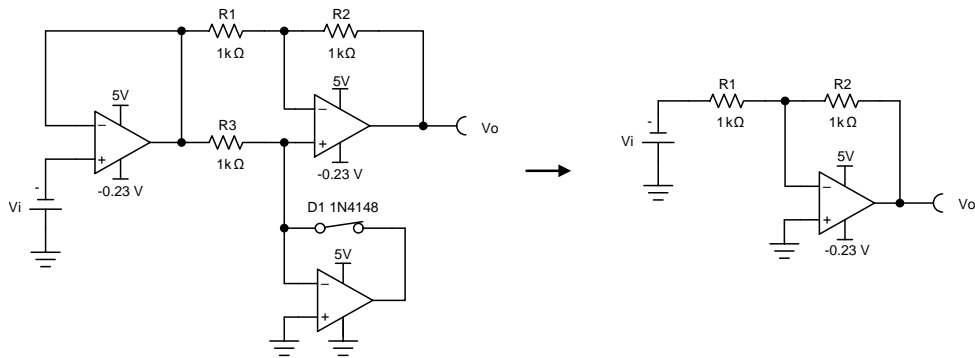
1. 针对正输入信号的电路分析。



$$\frac{V_o}{V_i} = \left(-\frac{R_2}{R_1}\right) + \left(1 + \frac{R_2}{R_1}\right) = 1$$

$$V_o = V_i$$

2. 针对负输入信号的电路分析。



$$\frac{V_o}{V_i} = \left(-\frac{R_2}{R_1}\right) = -1$$

$$V_o = -V_i$$

3. 选择 R_1 、 R_2 和 R_3 。

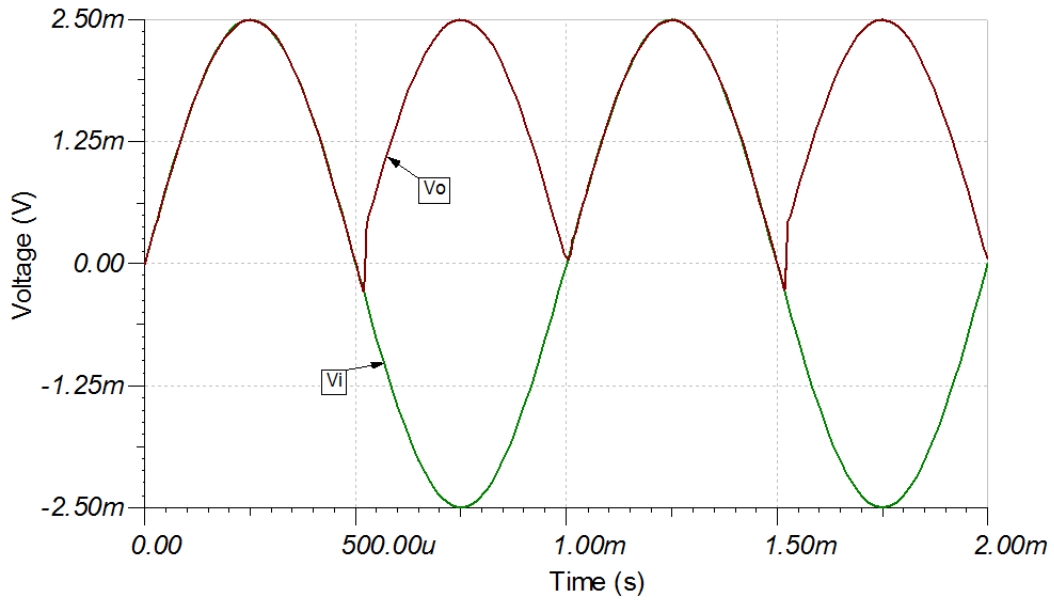
$$\frac{V_o}{V_i} = -\frac{R_2}{R_1}$$

If $R_2 = R_1$ then $V_o = -V_i$

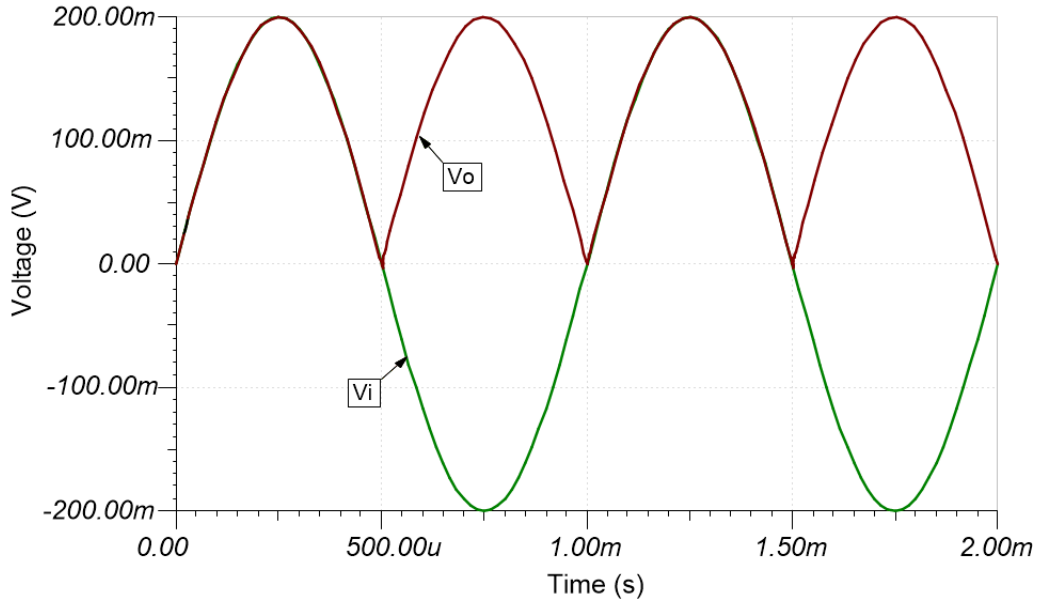
Set $R_1 = R_2 = R_3 = 1 \text{ k}\Omega$

设计仿真

瞬态仿真结果



1kHz 下的 5mVpp 输入



1kHz 下的 400mVpp 输入

设计参考资料

请参阅《模拟工程师电路说明书》，了解有关 TI 综合电路库的信息。

请参阅电路 SPICE 仿真文件 [SBOC506](#)。

请参阅 TIPD124，www.ti.com.cn/tool/cn/tipd124。

设计采用的运算放大器

OPA350	
V_{SS}	2.7V 至 5.5V
V_{inCM}	轨至轨
V_{out}	轨至轨
V_{os}	150 μ V
I_q	5.2mA/通道
I_b	0.5pA
UGBW	38MHz
SR	22V/ μ s
通道数	1、2、4
www.ti.com.cn/product/cn/opa350	

设计备选运算放大器

OPA353	
V_{SS}	2.7V 至 5.5V
V_{inCM}	轨至轨
V_{out}	轨至轨
V_{os}	3mV
I_q	5.2mA
I_b	0.5pA
UGBW	44MHz
SR	22V/ μ s
通道数	1、2、4
www.ti.com.cn/product/cn/opa353	

修订历史记录

修订版本	日期	更改
A	2019 年 1 月	缩减标题字数，将标题角色改为“放大器”。 向电路指导手册登录页面和 SPICE 仿真文件添加了链接。

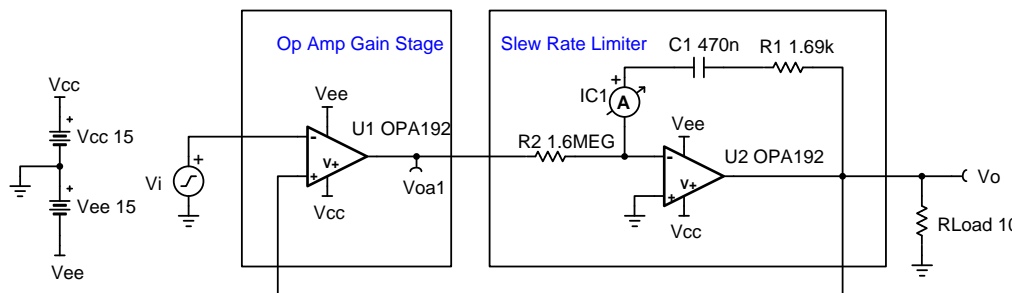
压摆率限制器电路

设计目标

输入		输出		电源		
V_{iMin}	V_{iMax}	V_{oMin}	V_{oMax}	V_{cc}	V_{ee}	V_{ref}
-10V	10V	-10V	10V	15V	-15V	0V

设计说明

该电路可控制模拟增益级的转换速率。该电路旨在用于对称的转换速率 不利。与选择用来实施转换速率限制器的运算放大器相比，所需的转换速率必须更慢一些。



设计说明

1. 必须检查增益级运算放大器和转换速率限制运算放大器，以确保稳定性。
2. 验证 C_1 的充电或放电电流需求再加上出自 U_2 的负载电流不会限制 U_2 的电压摆幅。

设计步骤

1. 设置转换速率并设置反馈电容器 C_1 的标准值。

$$C_1 = 470\text{nF}$$

$$SR = 20 \frac{\text{V}}{\text{s}}$$

2. 选择 R_2 的值，以设置实现预期转换速率所需的电容器电流。

$$SR = \frac{I_{C_1}}{C_1}$$

$$20 \frac{\text{V}}{\text{s}} = \frac{I_{C_1}}{470\text{nF}} \text{ where } I_{C_1} = 9.4 \mu\text{A}$$

$$\text{Gain stage op amp } V_{\text{sat}} = \pm 14.995 \text{ (typical)}$$

$$I_{C_1} = \frac{V_{\text{sat}}}{R_2}$$

$$9.4 \mu\text{A} = \frac{14.995\text{V}}{R_2}, \text{ so } R_2 = 1.595 \text{ M}\Omega \approx 1.6 \text{ M}\Omega \text{ (Standard Value)}$$

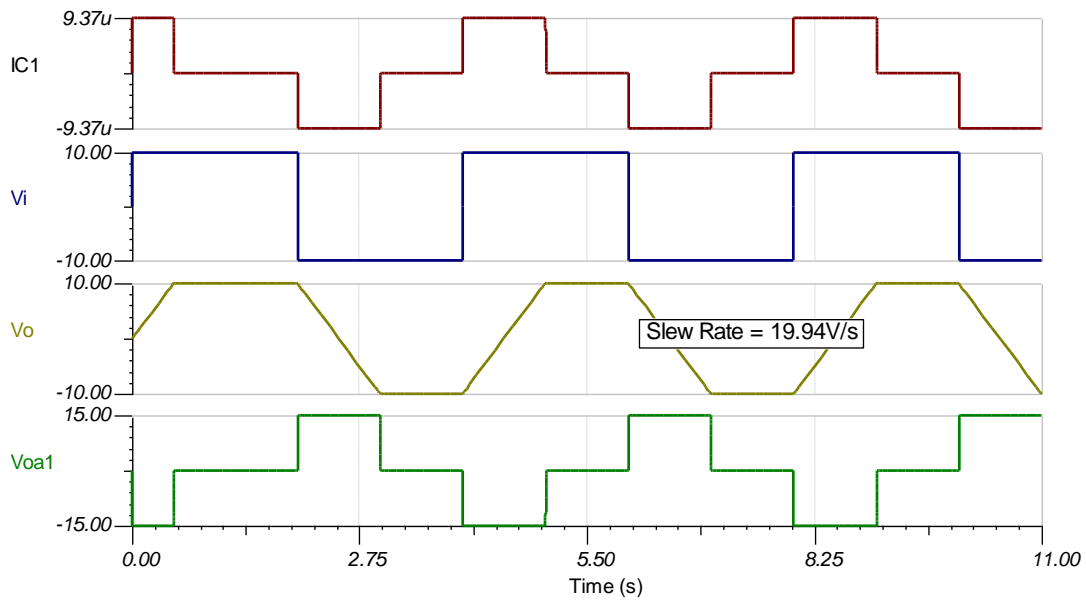
3. 补偿反馈网络，以实现稳定性。 R_1 会向 $1/\beta$ 网络添加一个极点。该极点的位置应使 $1/\beta$ 曲线在与开环增益曲线相交之前的一个十倍频趋于稳定（在本例中为 200Hz）。

$$f_p = \frac{1}{2\pi \times R_1 \times C_1} = 200\text{Hz}$$

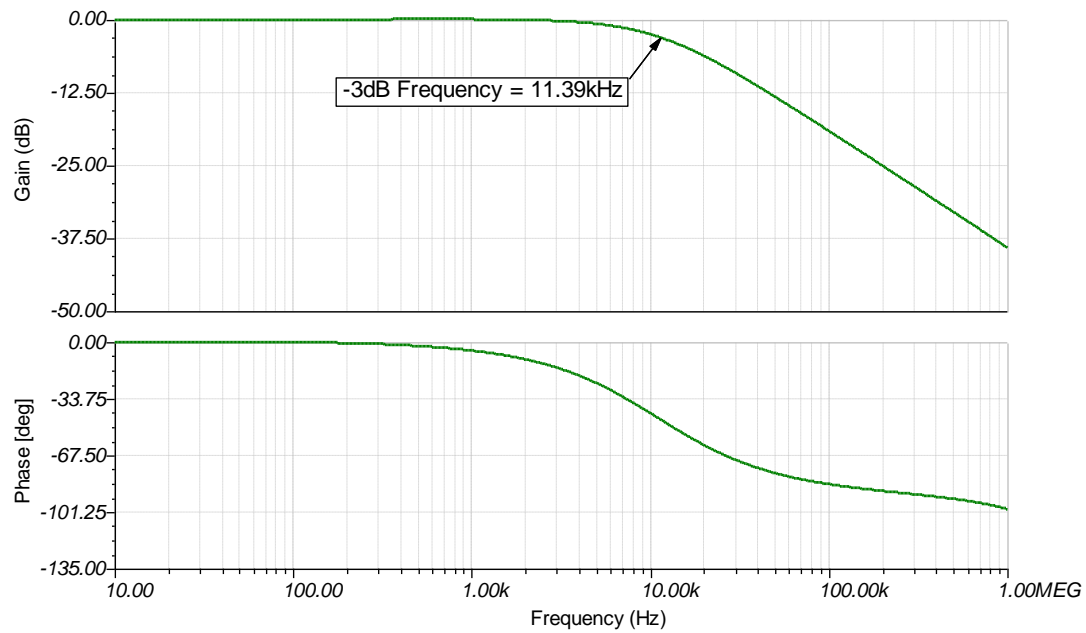
$$200\text{Hz} = \frac{1}{2\pi \times R_1 \times 470\text{nF}}, \text{ so } R_1 = 1.693 \text{ k}\Omega \approx 1.69\text{k}\Omega \text{ (Standard Value)}$$

设计仿真

瞬态仿真结果



交流仿真结果



设计参考资料

请参阅《模拟工程师电路说明书》，了解有关 TI 综合电路库的信息。

请参阅电路 SPICE 仿真文件 [SBOC508](#)。

请参阅 TIPD140，www.ti.com.cn/tool/cn/tipd140。

设计采用的运算放大器

OPA192	
V_{cc}	4.5V 至 36V
V_{inCM}	轨至轨
V_{out}	轨至轨
V_{os}	5 μ V
I_q	1mA/通道
I_b	5pA
UGBW	10MHz
SR	20V/ μ s
通道数	1、2、4
www.ti.com.cn/product/cn/opa192	

设计备选运算放大器

TLV2372	
V_{cc}	2.7V 至 16V
V_{inCM}	轨至轨
V_{out}	轨至轨
V_{os}	2mV
I_q	750 μ A/通道
I_b	1pA
UGBW	3MHz
SR	2.1V/ μ s
通道数	1、2、4
www.ti.com.cn/product/cn/tlv2372	

修订历史记录

修订版本	日期	更改
A	2019 年 2 月	缩减标题字数，将标题角色改为“放大器”。 向电路指导手册登录页面和 SPICE 仿真文件添加了链接。

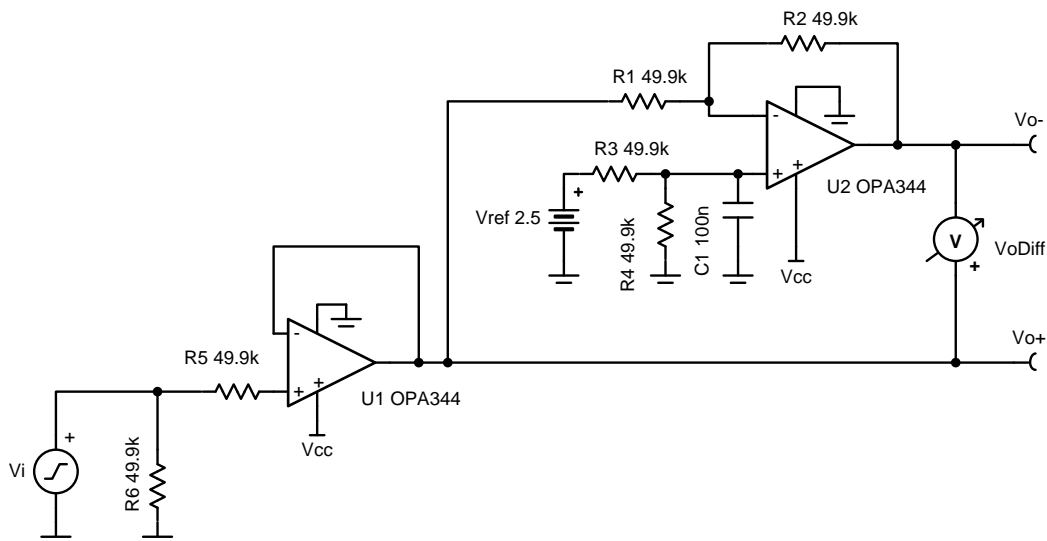
单端输入转差分输出电路

设计目标

输入		输出		电源		
V_{iMin}	V_{iMax}	$V_{oDiffMin}$	$V_{oDiffMax}$	V_{cc}	V_{ee}	V_{ref}
0.1V	2.4V	-2.3V	2.3V	2.7V	0V	2.5V

设计说明

该电路可利用 2.7V 的单电源将 0.1V 至 2.4V 的单端输入转换为 $\pm 2.3V$ 的差分输出。可以根据需要调节输入和输出级，只要符合运算放大器输入共模范围和输出摆幅限制即可。



设计说明

1. 具有轨至轨输入和输出的运算放大器将最大程度地增大电路的输入和输出范围。
2. 具有低 V_{os} 和温漂的运算放大器可降低直流误差。
3. 使用低容差电阻器最大程度地降低增益误差。
4. 根据线性输出摆幅设置输出范围（请参阅 A_{ol} 规格）。
5. 将反馈电阻器保持为较低的值或添加与 R_2 并联的电容器以实现稳定性。

设计步骤

1. 对 V_i 信号进行缓冲，以生成 V_{o+} 。

$$V_{o+} = V_i$$

2. 使用差分放大器对 V_{o+} 进行反相和电平转换以创建 V_{o-} 。

$$V_{o-} = (V_{ref} - V_{o+}) \times \left(\frac{R_2}{R_1}\right)$$

3. 选择电阻，使电阻器噪声小于放大器宽带噪声。

$$E_{nv} = 30 \frac{nV}{\sqrt{Hz}} \quad (\text{Voltage noise from op amp})$$

If $R_1 = R_2 = R_3 = R_4 = 49.9k\Omega$, then

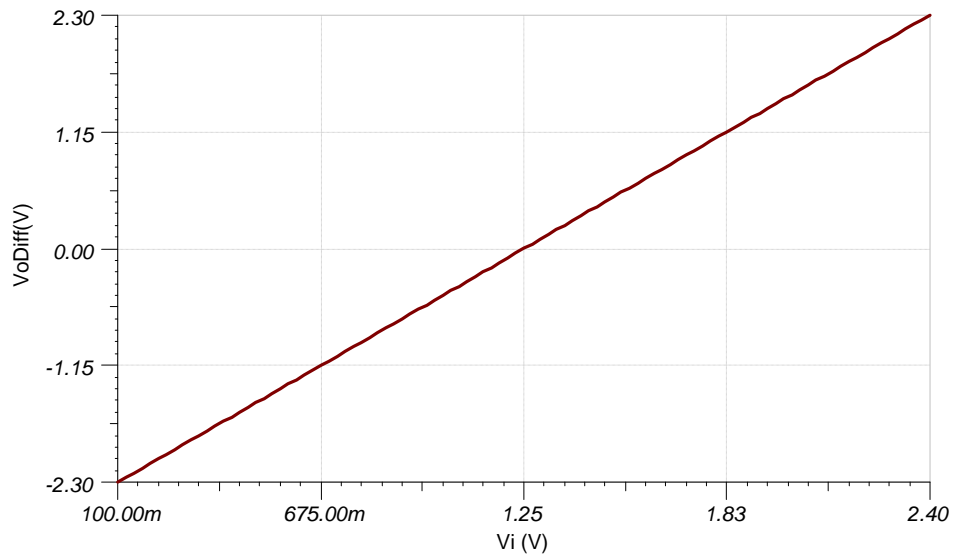
$$E_{nr} = \sqrt{(\sqrt{4 \times kB \times T \times (R_1 \parallel R_2)})^2 + (\sqrt{4 \times kB \times T \times (R_3 \parallel R_4)})^2} = 28.7 \frac{nV}{\sqrt{Hz}} (< E_{nv})$$

4. 选择用于保护放大器的输入并防止输入悬空的电阻。为了简化物料清单 (BOM)，选择 $R_5 = R_6$ 。

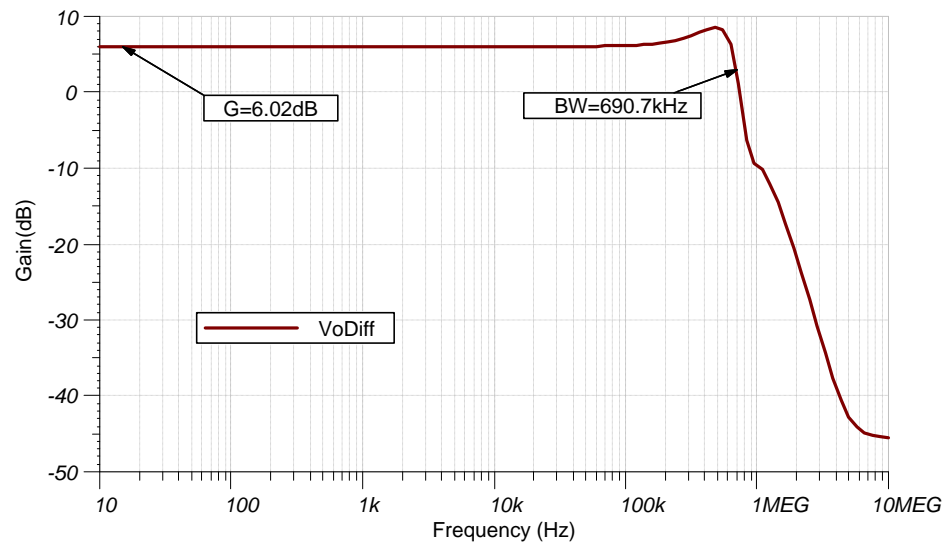
$$R_5 = R_6 = 49.9k\Omega$$

设计仿真

直流仿真结果



交流仿真结果



设计参考资料

请参阅《模拟工程师电路说明书》，了解有关 TI 综合电路库的信息。

请参阅电路 SPICE 仿真文件 [SBOC510](#)。

请参阅 TIPD131，www.ti.com.cn/tool/cn/tipd131。

设计采用的运算放大器

OPA344	
V_{SS}	1.8V 至 5.5V
V_{inCM}	轨至轨
V_{out}	轨至轨
V_{os}	0.2mV
I_q	150 μ A
I_b	0.2pA
UGBW	1MHz
SR	0.8V/ μ s
通道数	1、2、4
www.ti.com.cn/product/cn/opa344	

设计备选运算放大器

OPA335	
V_{SS}	2.7V 至 5.5V
V_{inCM}	$V_{ee} - 0.1V$ 至 $V_{cc} - 1.5V$
V_{out}	轨至轨
V_{os}	1 μ V
I_q	285 μ A/通道
I_b	70pA
UGBW	2MHz
SR	1.6V/ μ s
通道数	1、2
www.ti.com.cn/product/cn/opa335	

修订历史记录

修订版本	日期	更改
A	2019 年 2 月	缩减标题字数，将标题角色改为“放大器”。 向电路指导手册登录页面和 SPICE 仿真文件添加了链接。

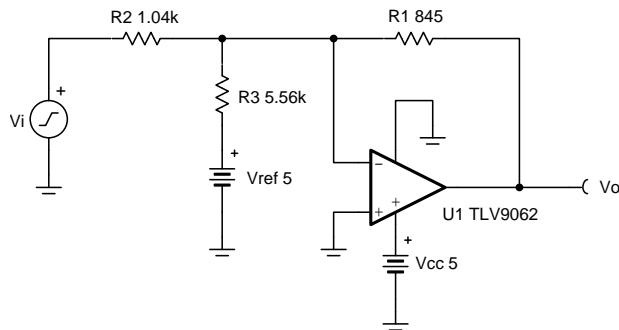
采用反相正基准 电压电路的反相运算放大器

设计目标

输入		输出		电源		
V_{iMin}	V_{iMax}	V_{oMin}	V_{oMax}	V_{cc}	V_{ee}	V_{ref}
-5V	-1V	0.05V	3.3V	5V	0V	5V

设计说明

本设计使用采用反相正基准电压的反相放大器将 $-5V$ 至 $-1V$ 的输入信号转换为 $3.3V$ 至 $0.05V$ 的输出电压。该电路可用于将传感器负输出电压转换为可用的 ADC 输入电压范围。



设计说明

1. 请使用运算放大器线性输出运行范围。通常需要在 A_{OL} 测试条件下指定该范围。
2. 共模范围必须扩展至地电平或低于地电平。
3. V_{ref} 必须具有低阻抗。
4. 该电路的输入阻抗等于 R_2 。
5. 在反馈环路中选择使用低阻值电阻器。建议使用阻值小于 $100k\Omega$ 的电阻器。使用高阻值电阻器可能会减小放大器的相位裕度并在电路中引入额外的噪声。
6. 电路的截止频率取决于放大器的增益带宽积 (GBP)。可以通过添加一个与 R_1 并联的电容器来完成额外的滤波。如果使用了高阻值电阻器，那么添加一个与 R_1 并联的电容器还将提高电路的稳定性。

设计步骤

$$V_o = -V_i \times \left(\frac{R_1}{R_2}\right) - V_{\text{ref}} \times \left(\frac{R_1}{R_3}\right)$$

1. 计算输入信号的增益。

$$G_{\text{input}} = \frac{V_{o,\text{max}} - V_{o,\text{min}}}{V_{i,\text{max}} - V_{i,\text{min}}} = \frac{3.3\text{V} - 0.05\text{V}}{-1\text{V} - (-5\text{V})} = 0.8125 \frac{\text{V}}{\text{V}}$$

2. 计算 R_1 和 R_2 。

Choose $R_1 = 845\Omega$

$$R_2 = \frac{R_1}{G_{\text{input}}} = \frac{R_1}{0.8125 \frac{\text{V}}{\text{V}}} = 1.04 \text{ k}\Omega$$

3. 计算抵消输出所需的基准电压增益。

$$G_{\text{ref}} = \frac{R_1}{R_3} \quad () \quad ()$$

$$-V_{i,\text{min}} \times \frac{R_1}{R_2} - V_{\text{ref}} \times \frac{R_1}{R_3} = V_{o,\text{min}}$$

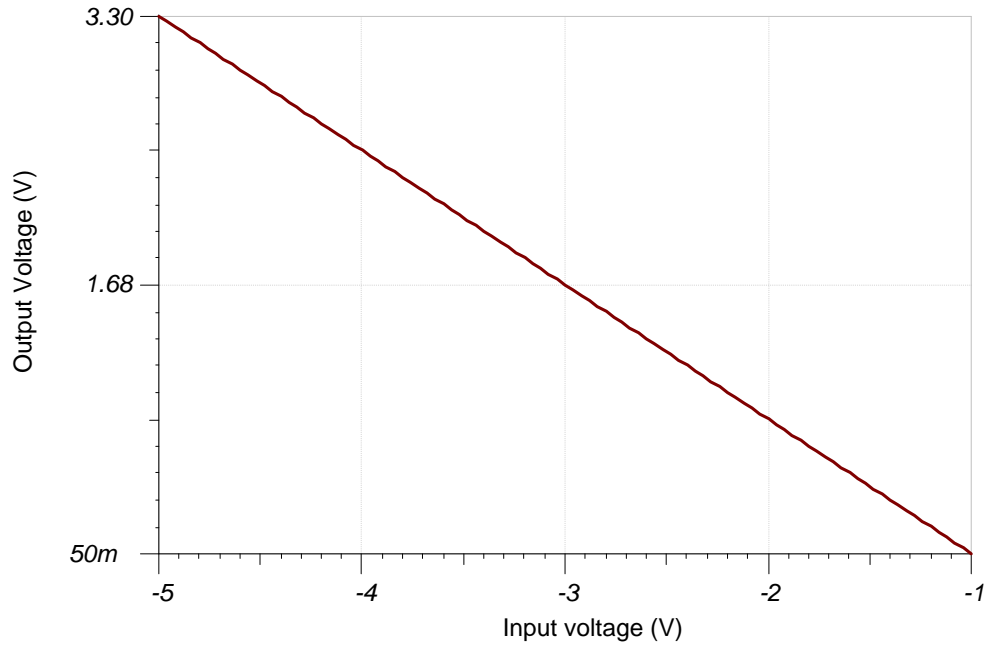
$$\frac{R_1}{R_3} = \frac{V_{o,\text{min}} + V_{i,\text{min}} \times \frac{R_1}{R_2}}{-V_{\text{ref}}} = \frac{0.05\text{V} + (-1\text{V}) \times \frac{845\Omega}{1.04\text{k}\Omega}}{-5} = 0.1525 \frac{\text{V}}{\text{V}}$$

4. 计算 R_3 。

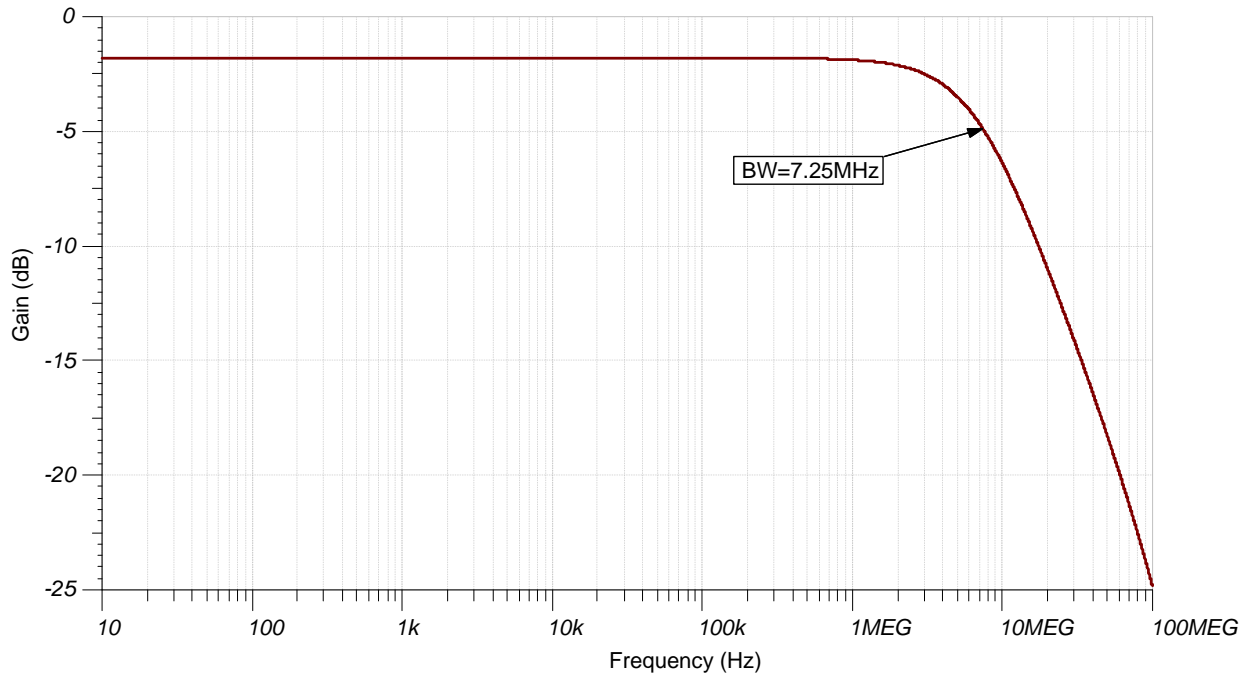
$$R_3 = \frac{R_1}{G_{\text{ref}}} = \frac{845\Omega}{0.1525 \frac{\text{V}}{\text{V}}} = 5.54 \text{ k}\Omega \approx 5.56 \text{ k}\Omega$$

设计仿真

直流仿真结果



交流仿真结果



设计参考资料

请参阅《模拟工程师电路说明书》，了解有关 TI 综合电路库的信息。

请参阅电路 SPICE 仿真文件 [SBOC511](#)。

请参阅《在 30 秒内设计增益和失调电压》。

设计特色运算放大器

TLV9062	
V_{SS}	1.8V 至 5.5V
V_{inCM}	轨至轨
V_{out}	轨至轨
V_{os}	0.3mV
I_q	538 μ A
I_b	0.5pA
UGBW	10MHz
SR	6.5V/ μ s
通道数	1、2、4
www.ti.com.cn/product/cn/tlv9062	

设计备选运算放大器

OPA197	
V_{SS}	4.5V 至 36V
V_{inCM}	轨至轨
V_{out}	轨至轨
V_{os}	25 μ V
I_q	1mA
I_b	5pA
UGBW	10MHz
SR	20V/ μ s
通道数	1、2、4
www.ti.com.cn/product/cn/opa197	

修订历史记录

修订版本	日期	更改
A	2019 年 2 月	缩减标题字数，将标题角色改为“放大器”。 向电路指导手册登录页面和 SPICE 仿真文件添加了链接。

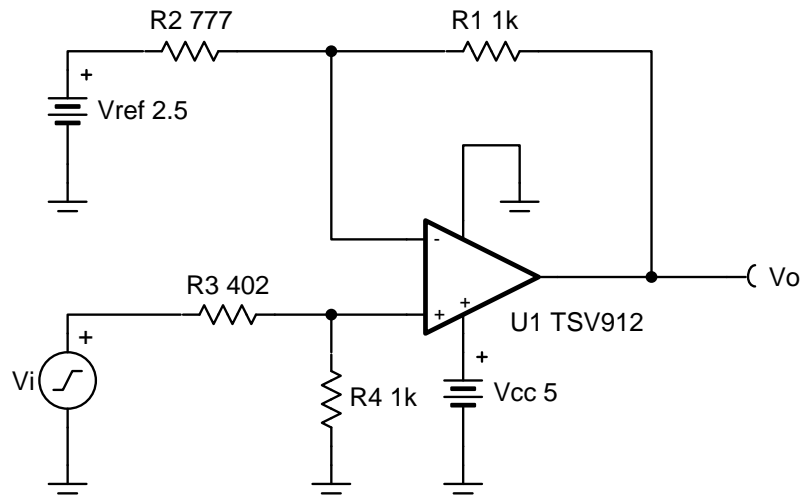
采用反相正基准电压电路的同相运算放大器

设计目标

输入		输出		电源		
V_{iMin}	V_{iMax}	V_{oMin}	V_{oMax}	V_{cc}	V_{ee}	V_{ref}
2V	5V	0.05V	4.95V	5V	0V	2.5V

设计说明

本设计使用采用反相正基准电压的同相放大器将 2V 至 5V 的输入信号转换为 0.05V 至 4.95V 的输出电压。该电路可用于将具有正斜率和失调电压的传感器输出电压转换为可用的 ADC 输入电压范围。



设计说明

1. 请使用运算放大器线性输出运行范围。通常需要在 A_{OL} 测试条件下指定该范围。
2. 查看运算放大器输入共模电压范围。共模电压因输入电压而异。
3. V_{ref} 必须具有低阻抗。
4. 该电路的输入阻抗等于 R_3 与 R_4 之和。
5. 在反馈环路中选择使用低阻值电阻器。建议使用阻值小于 $100k\Omega$ 的电阻器。使用高阻值电阻器可能会减小放大器的相位裕度并在电路中引入额外的噪声。
6. 电路的截止频率取决于放大器的增益带宽积 (GBP)。
7. 如果使用了高阻值电阻器，那么添加一个与 R_1 并联的电容器将提高电路的稳定性。

设计步骤

$$V_o = V_i \times \left(\frac{R_4}{R_3 + R_4} \right) \left(\frac{R_1 + R_2}{R_2} \right) - V_{\text{ref}} \times \left(\frac{R_1}{R_2} \right)$$

1. 计算可生成最大输出摆幅的输入的增益。

$$\begin{aligned} V_{o,\text{max}} - V_{o,\text{min}} &= (V_{i,\text{max}} - V_{i,\text{min}}) \left(\frac{R_4}{R_3 + R_4} \right) \left(\frac{R_1 + R_2}{R_2} \right) \\ \frac{V_{o,\text{max}} - V_{o,\text{min}}}{V_{i,\text{max}} - V_{i,\text{min}}} &= \frac{R_4}{R_3 + R_4} \frac{R_1 + R_2}{R_2} \\ \frac{4.95\text{V} - 0.05\text{V}}{5\text{V} - 2\text{V}} &= \frac{R_4}{R_3 + R_4} \frac{R_1 + R_2}{R_2} \\ 1.633 \frac{\text{V}}{\text{V}} &= \frac{R_4}{R_3 + R_4} \frac{R_1 + R_2}{R_2} \end{aligned}$$

2. 选取 R_1 和 R_4 的值，并将这些值代入上一个方程式。另外两个电阻器的阻值必须利用方程组来求解。如果有两个以上的变量未确定，则无法计算出适当的输出摆幅和失调电压。

$$\begin{aligned} R_1 = R_4 = 1 \text{ k}\Omega & \quad (\\ 1.633 \frac{\text{V}}{\text{V}} &= \frac{1 \text{ k}\Omega}{R_3 + 1 \text{ k}\Omega} \frac{1 \text{ k}\Omega + R_2}{R_2} \end{aligned}$$

3. 用 R_2 来表示 R_3 的方式来求解之前的方程式。

$$R_3 = \frac{1 \text{ M}\Omega + (1 \text{ k}\Omega \times R_2)}{1.633 \times R_2} - 1 \text{ k}\Omega$$

4. 在放大器的线性输出范围内沿传递函数选择任意点，在输出端设置适当的失调电压（例如，最小输入和输出电压）。

$$\begin{aligned} V_{o,\text{min}} &= V_{i,\text{min}} \times \left(\frac{R_4}{R_3 + R_4} \right) \left(\frac{R_1 + R_2}{R_2} \right) - V_{\text{ref}} \times \left(\frac{R_1}{R_2} \right) \\ 0.05\text{V} &= 2\text{V} \times \frac{1 \text{ k}\Omega}{R_3 + 1 \text{ k}\Omega} \frac{1 \text{ k}\Omega + R_2}{R_2} - V_{\text{ref}} \times \frac{1 \text{ k}\Omega}{R_2} \end{aligned}$$

5. 将第 3 步得出的 R_3 代入第 4 步的方程式，求解出 R_2 。

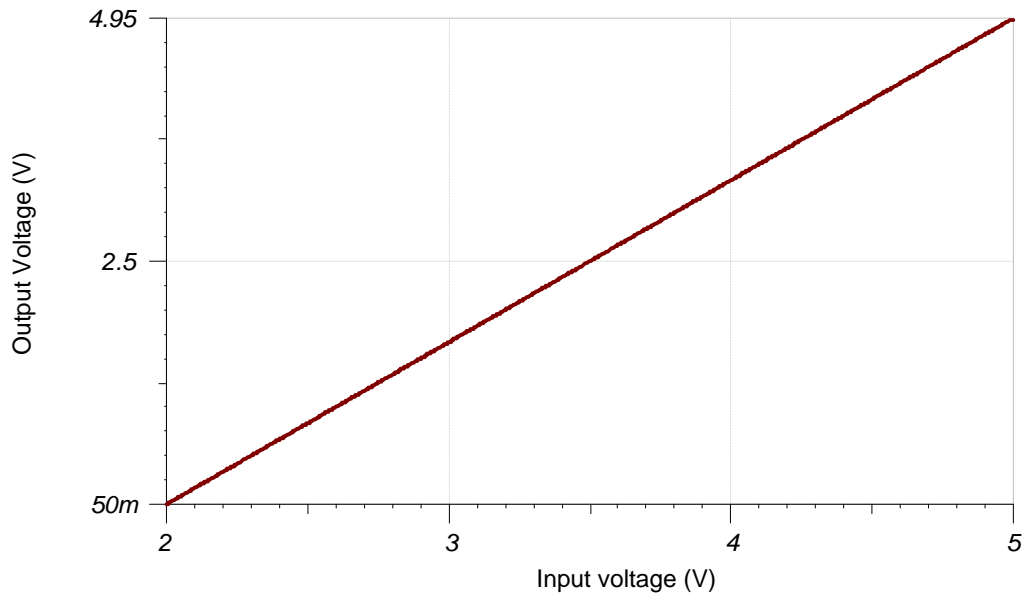
$$\begin{aligned} 0.05\text{V} &= 2\text{V} \times \left(\frac{1 \text{ k}\Omega}{\frac{1 \text{ M}\Omega + 1 \text{ k}\Omega \times R_2}{1.633 \times R_2} - 1 \text{ k}\Omega + 1 \text{ k}\Omega} \right) \left(\frac{1 \text{ k}\Omega + R_2}{R_2} \right) - V_{\text{ref}} \times \left(\frac{1 \text{ k}\Omega}{R_2} \right) \\ R_2 &= 777.2\Omega \approx 777\Omega \end{aligned}$$

6. 将第 5 步计算出的 R_2 值代入方程式，并求解 R_3 。

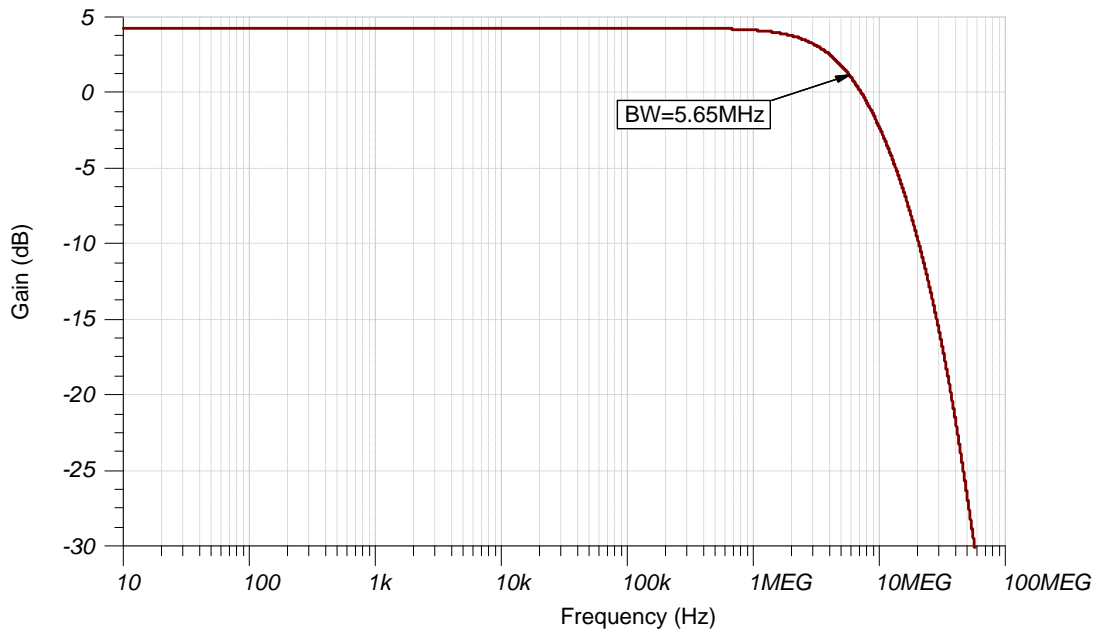
$$\begin{aligned} R_3 &= \frac{1 \text{ M}\Omega + (1 \text{ k}\Omega \times R_2)}{1.633 \times R_2} - 1 \text{ k}\Omega & \quad (\quad) \\ & & \quad (\quad) \\ R_3 &= \frac{1 \text{ M}\Omega + 1 \text{ k}\Omega \times 777\Omega}{1.633 \times 777\Omega} - 1 \text{ k}\Omega = 400.49\Omega \approx 402\Omega \end{aligned}$$

设计仿真

直流仿真结果



交流仿真结果



设计参考资料

请参阅《模拟工程师电路说明书》，了解有关 TI 综合电路库的信息。

请参阅电路 SPICE 仿真文件 [SBOC512](#)。

请观看有关输入和输出限制的 TI 高精度实验视频。

设计特色运算放大器

TSV912	
V_{SS}	2.5V 至 5.5V
V_{inCM}	轨至轨
V_{out}	轨至轨
V_{os}	0.3mV
I_q	550 μ A
I_b	1pA
UGBW	8 MHz
SR	4.5V/ μ s
通道数	1、2、4
www.ti.com.cn/product/cn/tsv912	

设计备选运算放大器

OPA191	
V_{SS}	4.5V 至 36V
V_{inCM}	轨至轨
V_{out}	轨至轨
V_{os}	5 μ V
I_q	140 μ A/Ch
I_b	5pA
UGBW	2.5MHz
SR	5.5V/ μ s
通道数	1、2、4
www.ti.com.cn/product/cn/opa191	

修订历史记录

修订版本	日期	更改
A	2019 年 2 月	缩减标题字数，将标题角色改为“放大器”。 向电路指导手册登录页面和 SPICE 仿真文件添加了链接。

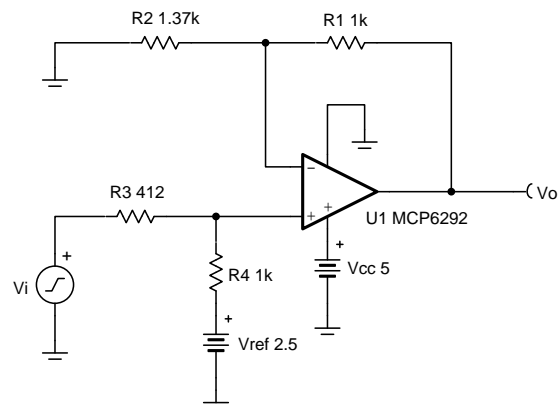
采用同相正基准电压电路的同相运算放大器

设计目标

输入		输出		电源		
V_{iMin}	V_{iMax}	V_{oMin}	V_{oMax}	V_{cc}	V_{ee}	V_{ref}
-1V	3V	0.05V	4.95V	5V	0V	2.5V

设计说明

本设计使用采用同相正基准电压的同相放大器将 $-1V$ 至 $3V$ 的输入信号转换为 $0.05V$ 至 $4.95V$ 的输出电压。该电路可用于将具有正斜率和负失调电压的传感器输出电压转换为可用的 ADC 输入电压范围。



Copyright © 2018, Texas Instruments Incorporated

设计说明

1. 请使用运算放大器线性输出运行范围。通常需要在 A_{OL} 测试条件下指定该范围。
2. 查看运算放大器输入共模电压范围。
3. V_{ref} 必须具有低阻抗。
4. 该电路的输入阻抗等于 R_3 与 R_4 之和。
5. 在反馈环路中选择使用低阻值电阻器。建议使用阻值小于 $100k\Omega$ 的电阻器。使用高阻值电阻器可能会减小放大器的相位裕度并在电路中引入额外的噪声。
6. 电路的截止频率取决于放大器的增益带宽积 (GBP)。
7. 如果使用了高阻值电阻器，那么添加一个与 R_1 并联的电容器将提高电路的稳定性。

设计步骤

$$V_o = V_i \times \left(\frac{R_4}{R_3 + R_4} \right) \left(\frac{R_1 + R_2}{R_2} \right) + V_{ref} \times \left(\frac{R_3}{R_3 + R_4} \right) \left(\frac{R_1 + R_2}{R_2} \right)$$

1. 计算生成所需输出摆幅的输入电压的增益。

$$G_{input} = \left(\frac{R_4}{R_3 + R_4} \right) \left(\frac{R_1 + R_2}{R_2} \right)$$

$$V_{o,max} - V_{o,min} = V_{i,max} - V_{i,min} \frac{R_4}{R_3 + R_4} \frac{R_1 + R_2}{R_2}$$

$$\frac{V_{o,max} - V_{o,min}}{V_{i,max} - V_{i,min}} = \frac{R_4}{R_3 + R_4} \frac{R_1 + R_2}{R_2}$$

$$\frac{4.95V - 0.05V}{3V - -1V} = \frac{R_4}{R_3 + R_4} \frac{R_1 + R_2}{R_2}$$

$$1.225V = \frac{R_4}{R_3 + R_4} \frac{R_1 + R_2}{R_2}$$

2. 选取 R_1 和 R_4 的值，并将这些值代入上一个方程式。另外两个电阻器的阻值必须利用方程组来求解。如果有两个以上的变量未确定，则无法计算出适当的输出摆幅和失调电压。

$$R_1 = R_4 = 1 \text{ k}\Omega$$

$$1.225V = \frac{1 \text{ k}\Omega}{R_3 + 1 \text{ k}\Omega} \frac{1 \text{ k}\Omega + R_2}{R_2}$$

3. 用 R_2 来表示 R_3 的方式来求解之前的方程式。

$$R_3 = \frac{1 \text{ M}\Omega + (1 \text{ k}\Omega \times R_2)}{1.225 \times R_2} - 1 \text{ k}\Omega$$

4. 在放大器的线性输出范围内沿传递函数选择任意点，在输出端设置适当的失调电压（例如，最小输入和输出电压）。

$$V_{o,min} = V_{i,min} \times \left(\frac{R_4}{R_3 + R_4} \right) \left(\frac{R_1 + R_2}{R_2} \right) + V_{ref} \times \left(\frac{R_3}{R_3 + R_4} \right) \left(\frac{R_1 + R_2}{R_2} \right)$$

$$0.05V = -1 \text{ V} \times \frac{1 \text{ k}\Omega}{R_3 + 1 \text{ k}\Omega} \frac{1 \text{ k}\Omega + R_2}{R_2} + 2.5V \times \frac{R_3}{R_3 + 1 \text{ k}\Omega} \frac{1 \text{ k}\Omega + R_2}{R_2}$$

5. 将 R_3 代入第 1 步的方程式，求解出 R_2 。

$$0.05V = -1 \text{ V} \times \left(\frac{1 \text{ k}\Omega}{\frac{1 \text{ M}\Omega + 1 \text{ k}\Omega \times R_2}{1.225 \times R_2} - 1 \text{ k}\Omega + 1 \text{ k}\Omega} \right) \left(\frac{1 \text{ k}\Omega + R_2}{R_2} \right) + 2.5V \times \left(\frac{\frac{1 \text{ M}\Omega + 1 \text{ k}\Omega \times R_2}{1.225 \times R_2} - 1 \text{ k}\Omega}{\frac{1 \text{ M}\Omega + 1 \text{ k}\Omega \times R_2}{1.225 \times R_2} - 1 \text{ k}\Omega + 1 \text{ k}\Omega} \right) \left(\frac{1 \text{ k}\Omega + R_2}{R_2} \right)$$

$$R_2 = 1360.5\Omega \approx 1370\Omega$$

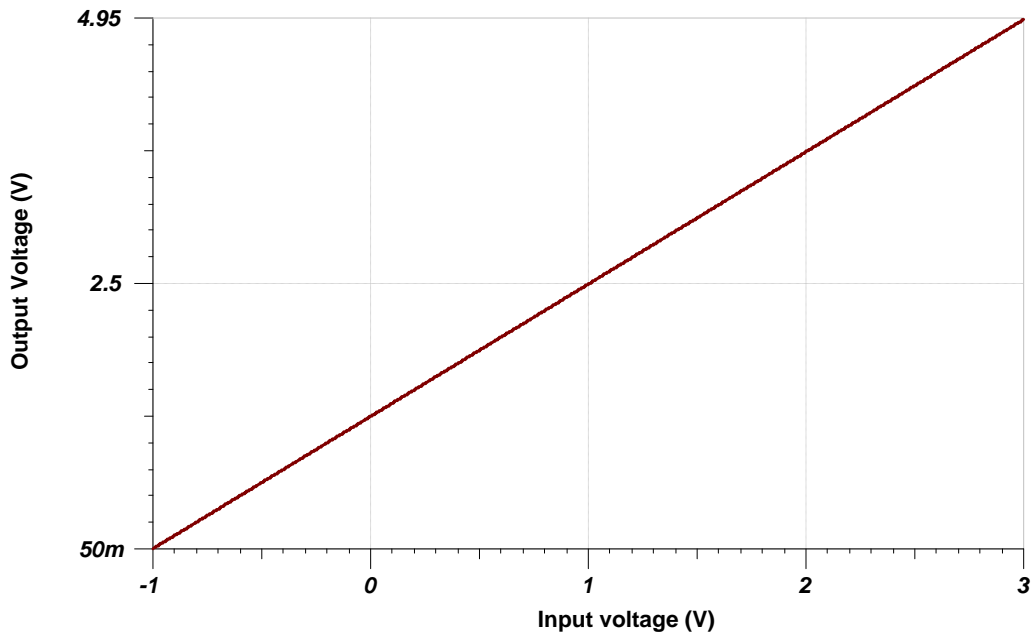
6. 将 R_2 代入第 1 步的方程式，求解出 R_3 。

$$R_3 = \frac{1 \text{ M}\Omega + 1 \text{ k}\Omega \times (1370\Omega)}{1.225 \times (1370\Omega)} - 1 \text{ k}\Omega$$

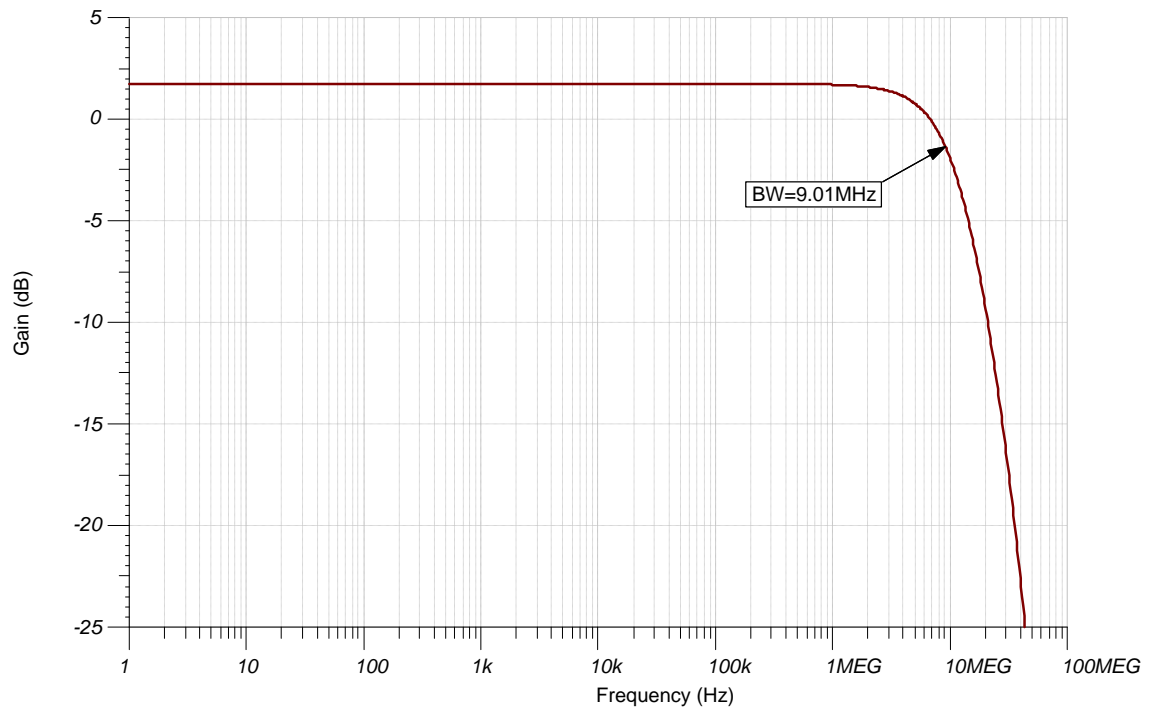
$$R_3 = 412.18\Omega \approx 412\Omega$$

设计仿真

直流仿真结果



交流仿真结果



设计参考资料

请参阅《模拟工程师电路说明书》，了解有关 TI 综合电路库的信息。

请参阅电路 SPICE 仿真文件 [SBOC513](#)。

请参阅《在 30 秒内设计增益和失调电压》。

设计特色运算放大器

MCP6292	
V_{SS}	2.4V 至 5.5V
V_{inCM}	轨至轨
V_{out}	轨至轨
V_{os}	0.3mV
I_q	600 μ A
I_b	1pA
UGBW	10MHz
SR	6.5V/ μ s
通道数	1、2、4
www.ti.com.cn/product/cn/MCP6292	

设计备选运算放大器

OPA388	
V_{SS}	2.5V 至 5.5V
V_{inCM}	轨至轨
V_{out}	轨至轨
V_{os}	0.25 μ V
I_q	1.9mA
I_b	30pA
UGBW	10MHz
SR	5V/ μ s
通道数	1、2、4
www.ti.com.cn/product/cn/opa388	

修订历史记录

修订版本	日期	更改
A	2019 年 2 月	缩减标题字数，将标题角色改为“放大器”。 向电路指导手册登录页面和 SPICE 仿真文件添加了链接。

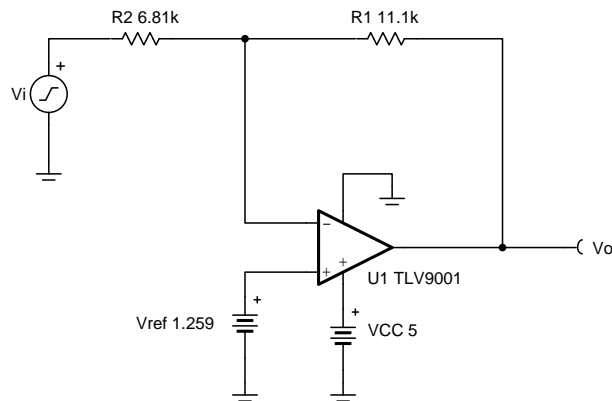
采用正相正基准电压电路的反相运算放大器

设计目标

输入		输出		电源		
V_{iMin}	V_{iMax}	V_{oMin}	V_{oMax}	V_{cc}	V_{ee}	V_{ref}
-1V	2V	0.05V	4.95V	5V	0V	1.259V

设计说明

本设计利用采用同相正基准电压的反相放大器将 $-1V$ 至 $2V$ 的输入信号转换为 $0.05V$ 至 $4.95V$ 的输出电压。该电路可用于将具有正斜率和负失调电压的传感器输出电压转换为可用的 ADC 输入电压范围。



设计说明

1. 请使用运算放大器线性输出运行范围。通常需要在 A_{OL} 测试条件下指定该范围。
2. 放大器共模电压等于基准电压。
3. V_{ref} 可由分压器生成。
4. 该电路的输入阻抗等于 R_2 。
5. 在反馈环路中选择使用低阻值电阻器。建议使用阻值小于 $100k\Omega$ 的电阻器。使用高阻值电阻器可能会减小放大器的相位裕度并在电路中引入额外的噪声。
6. 电路的截止频率取决于放大器的增益带宽积 (GBP)。可以通过添加一个与 R_1 并联的电容器来完成额外的滤波。如果使用了高阻值电阻器，那么添加一个与 R_1 并联的电容器还将提高电路的稳定性。

设计步骤

$$V_o = -V_i \times \left(\frac{R_1}{R_2}\right) + V_{\text{ref}} \times \left(1 + \frac{R_1}{R_2}\right)$$

1. 计算输入信号的增益。

$$G_{\text{input}} = -\frac{R_1}{R_2} \quad (\quad) (\quad)$$

$$V_{o_max} - V_{o_min} = V_{i_max} - V_{i_min} - \frac{R_1}{R_2}$$

$$-\frac{R_1}{R_2} = -\frac{V_{o_max} - V_{o_min}}{V_{i_max} - V_{i_min}} = -\frac{4.95V - 0.05V}{2V - -1V} = -1.633 \frac{V}{V}$$

2. 选择 R_2 , 计算出 R_1 。

$$R_2 = 6.81 \text{ k}\Omega$$

$$R_1 = G_{\text{input}} \times R_2 = 1.633 \frac{V}{V} \times 6.81 \text{ k}\Omega = 11.123 \text{ k}\Omega \approx 11.1 \text{ k}\Omega \text{ (Standard Value)}$$

3. 计算出基准电压。

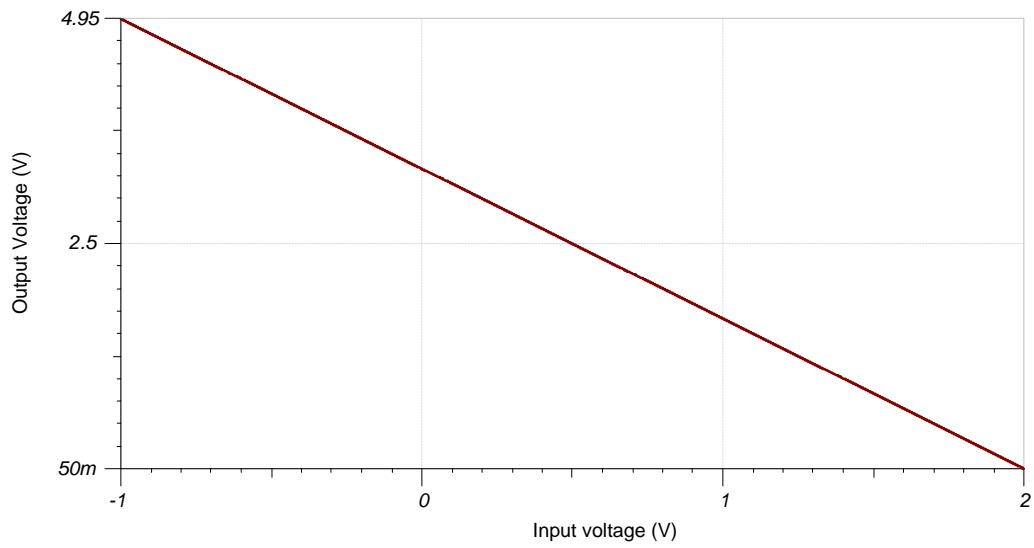
$$V_{o_min} = -V_{i_max} \times \left(\frac{R_1}{R_2}\right) + V_{\text{ref}} \times \left(1 + \frac{R_1}{R_2}\right)$$

$$0.05V = -2V \times \frac{11.11 \text{ k}\Omega}{6.81 \text{ k}\Omega} + V_{\text{ref}} \times \left(1 + \frac{11.11 \text{ k}\Omega}{6.81 \text{ k}\Omega}\right)$$

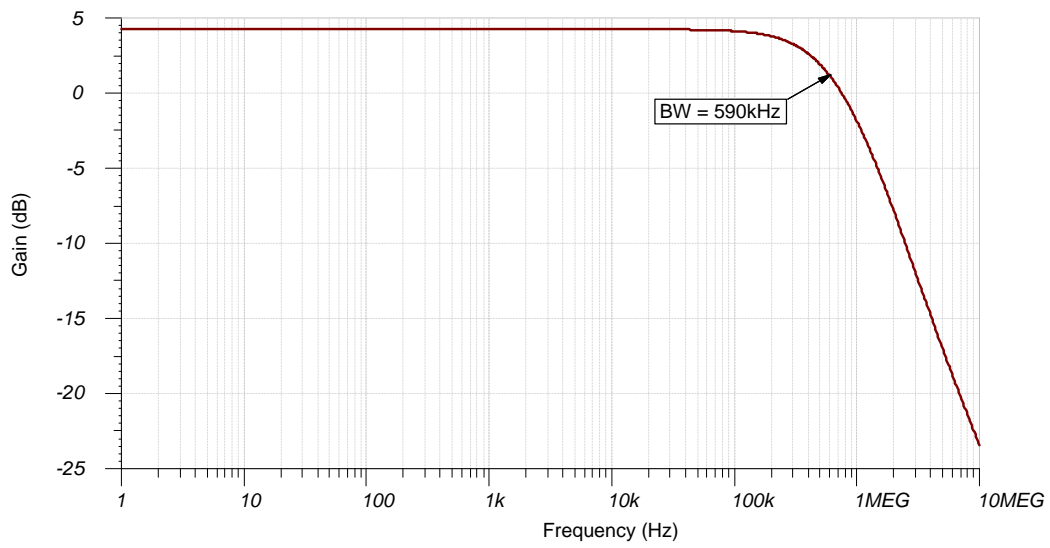
$$V_{\text{ref}} = \frac{V_{o_min} + V_{i_max} \times \frac{R_1}{R_2}}{1 + \frac{R_1}{R_2}} = \frac{0.05V + 2V \times \frac{11.11 \text{ k}\Omega}{6.81 \text{ k}\Omega}}{1 + \frac{11.11 \text{ k}\Omega}{6.81 \text{ k}\Omega}} = 1.259V$$

设计仿真

直流仿真结果



交流仿真结果



设计参考资料

请参阅《模拟工程师电路说明书》，了解有关 TI 综合电路库的信息。

请参阅电路 SPICE 仿真文件 [SBOC514](#)。

请参阅《在 30 秒内设计增益和失调电压》应用报告。

设计特色运算放大器

TLV9001	
V_{SS}	1.8V 至 5.5V
V_{inCM}	轨至轨
V_{out}	轨至轨
V_{os}	0.4mV
I_q	60 μ A
I_b	5pA
UGBW	1MHz
SR	2V/ μ s
通道数	1、2、4
www.ti.com.cn/product/cn/tlv9002	

设计备选运算放大器

OPA376	
V_{SS}	2.2V 至 5.5V
V_{inCM}	轨至轨
V_{out}	轨至轨
V_{os}	5 μ V
I_q	760 μ A
I_b	0.2pA
UGBW	5.5MHz
SR	2V/ μ s
通道数	1、2、4
www.ti.com.cn/product/cn/opa376	

修订历史记录

修订版本	日期	更改
A	2019 年 2 月	缩减标题字数，将标题角色改为“放大器”。 向电路指导手册登录页面和 SPICE 仿真文件添加了链接。

单电源差动输入至差动输出交流放大器电路

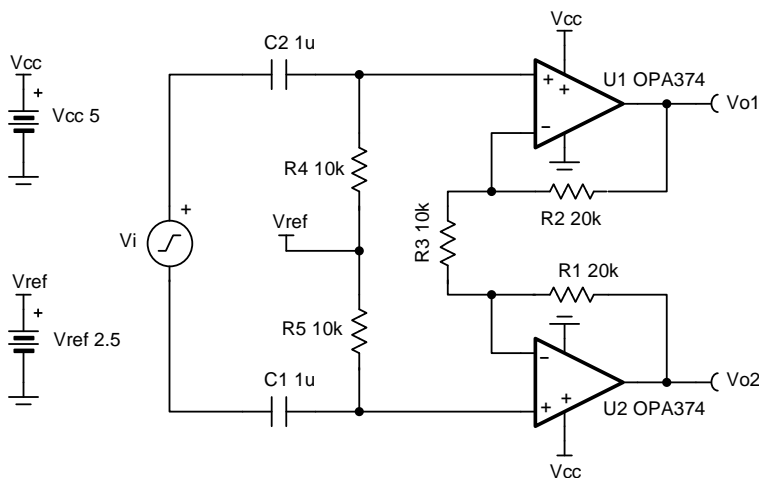
设计目标

差动输入 V_i		差动输出 ($V_{o1} - V_{o2}$)		电源		
V_{iMin}	V_{iMax}	V_{oMin}	V_{oMax}	V_{cc}	V_{ee}	V_{ref}
-500mV	+500mV	-2.5V	+2.5V	+5	0V	+2.5V

截止频率下限	截止频率上限
16Hz	> 1MHz

设计说明

此电路使用 2 个运算放大器构建分立式单电源差动输入差动输出放大器。电路将差动信号转换为差动输出信号。



设计说明

1. 确保 R_1 和 R_2 完美匹配高精度电阻器以保持高直流共模抑制性能。
2. 增加 R_4 和 R_5 以匹配必要的输入阻抗，但这样做会降低热噪声性能。
3. 从 V_{cc} 到接地端的分压器也会导致单电源运行发生偏置。
4. V_{ref} 将仪表放大器偏置的输出电压设置为中位电压，以确保输出可以摆动至两个电源轨。
5. 选择 C_1 和 C_2 以选择截止频率下限。
6. 能否以线性模式运行取决于所使用的分立式运算放大器的输入共模和输出摆幅范围。线性输出摆幅范围在运算放大器数据表中 AOL 测试条件下指定

设计步骤

1. 电路的传递函数如下所示。

$$V_{oDiff} = V_i \times G + V_{ref}$$

where V_i = the differential input voltage

V_{ref} = the reference voltage provided to the amplifier

$$G = 1 + 2 \times \left(\frac{R_1}{R_3} \right)$$

2. 选择电阻器 $R_1 = R_2$ 以保持共模抑制性能。

Choose $R_1 = R_2 = 20 \text{ k}\Omega$ (Standard value)

3. 选择电阻器 R_4 和 R_5 以实现所需的输入阻抗。

Choose $R_4 = R_5 = 10 \text{ k}\Omega$ (Standard value)

4. 计算 R_3 以设置差动增益。

$$\text{Gain} = 1 + \left(\frac{2 \times R_1}{R_3} \right) = 5 \frac{V}{V}$$

$$R_1 = R_2 = 20 \text{ k}\Omega$$

$$G = 1 + \frac{2 \times 20 \text{ k}\Omega}{R_3} = 5 \frac{V}{V} \rightarrow 5 \frac{V}{V} - 1 = \frac{40 \text{ k}\Omega}{R_3} = 4 \rightarrow R_3 = \frac{40 \text{ k}\Omega}{4} = 10 \text{ k}\Omega \text{ (Standard value)}$$

5. 将基准电压 V_{ref} 设置为中位电压。

$$V_{ref} = \frac{V_{cc}}{2} = \frac{5V}{2} \rightarrow V_{ref} = 2.5V$$

6. 计算 C_1 和 C_2 以设置截止频率下限。

$$f_c = \frac{1}{2 \times \pi \times R_4 \times C_1} = 16 \text{ Hz}$$

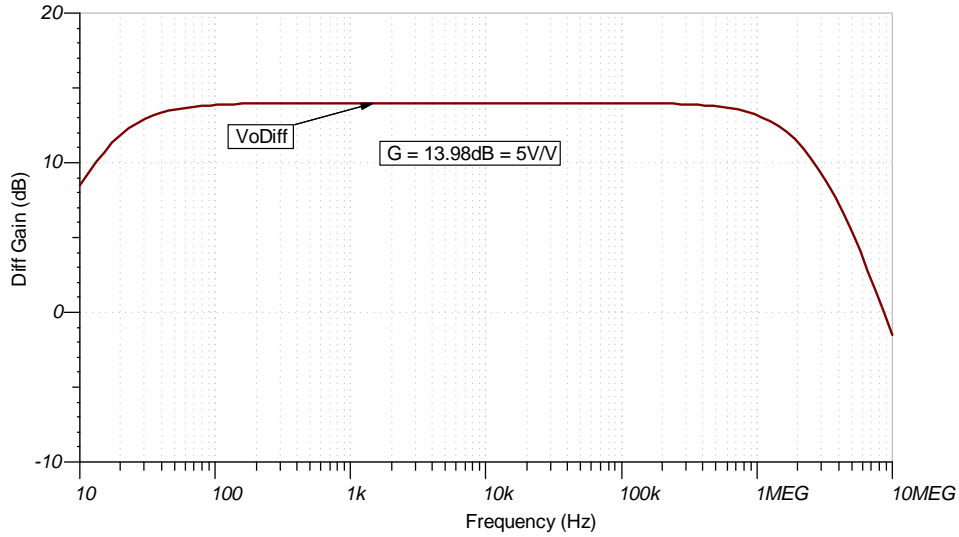
$$R_4 = R_5 = 10 \text{ k}\Omega$$

$$f_c = \frac{1}{2 \times \pi \times 10 \text{ k}\Omega \times C_1} = 16 \text{ Hz} \rightarrow C_1 = \frac{1}{2 \times \pi \times 10 \text{ k}\Omega \times 16 \text{ Hz}} = 0.99 \mu\text{F} \rightarrow C_1 = C_2 = 1 \mu\text{F} \text{ (Standard value)}$$

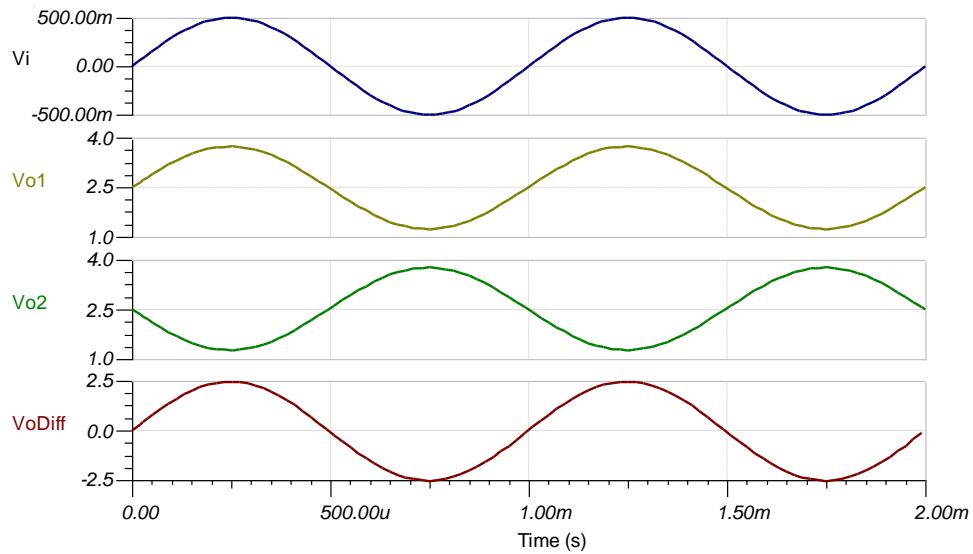
设计仿真

交流仿真结果

请注意看下图，根据此设计的要求，-3-dB 截止频率下限约为 16Hz，而截止频率上限在 1MHz 以上。



瞬态仿真结果



参考文献

1. 《模拟工程师电路设计指导手册》
2. SPICE 仿真文件 [SBOMAU5](#)。
3. [TI 高精度实验室](#)

设计采用的运算放大器

OPA374	
V_{SS}	2.3V 至 5.5V
V_{inCM}	轨至轨
V_{out}	轨至轨
V_{os}	1mV
I_q	585 μ A/通道
I_b	0.5pA
UGBW	6.5 MHz
SR	5V/ μ s
通道数	1、2、4
www.ti.com.cn/product/cn/opa374	

设计备选运算放大器

TLV9061	
V_{SS}	1.8V 至 5.5V
V_{inCM}	轨至轨
V_{out}	轨至轨
V_{os}	0.3mV
I_q	0.538mA
I_b	0.5pA
UGBW	10MHz
SR	6.5V/ μ s
通道数	1、2、4
www.ti.com.cn/product/cn/tlv9061	

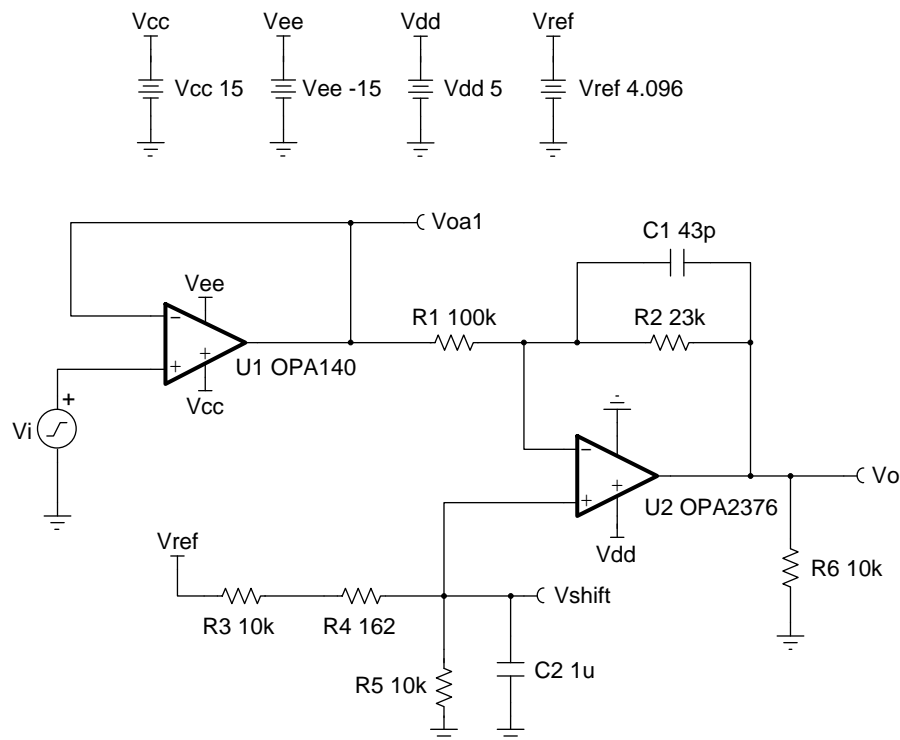
双电源至单电源反相放大器电路

设计目标

输入		输出		电源			
V_{iMin}	V_{iMax}	V_{oMin}	V_{oMax}	V_{cc}	V_{ee}	V_{dd}	V_{ref}
-10V	+10V	+0.2V	+4.8V	+15V	-15V	+5V	+4.096V

设计说明

该双电源至单电源反相放大器可将 $\pm 10V$ 信号转换为 0V 至 5V 信号，以用于 ADC。可以使用给定的公式轻松调节电平。只要第一级输出为低阻抗，就可以将缓冲器替换为其他 $\pm 15V$ 配置，以适应所需的输入信号。



设计说明

1. 观察输入缓冲器的共模限制。
2. 如果不使用缓冲放大器 U1，那么高阻抗源将改变 U2 的增益特性。
3. 如果 $\pm 15V$ 电源在 5V 电源之前出现，那么 R_6 会为 U1 的输出提供接地路径。这可以通过 R_1 、 R_2 和 R_6 创建的分压器限制 U2 的反相引脚上的电压，并防止 U2 以及可能连接到其输出的任何转换器损坏。为了向器件提供最佳的保护，应在 U2 的电源引脚上使用瞬态电压抑制器 (TVS)。
4. R_5 上的电容器将有助于对 V_{ref} 进行滤波并提供更干净的 V_{shift} 。

设计步骤

此电路的传递函数遵循：

$$V_o = -\frac{R_2}{R_1} \times V_i + \left(1 + \frac{R_2}{R_1}\right) \times V_{\text{shift}}$$

1. 设置放大器的增益。

$$\frac{\Delta V_o}{\Delta V_i} = \frac{V_{o\text{Max}} - V_{o\text{Min}}}{V_{i\text{Max}} - V_{i\text{Min}}} = \frac{4.8\text{V} - 0.2\text{V}}{10\text{V} - (-10\text{V})} = 0.23$$

$$\frac{\Delta V_o}{\Delta V_i} = \frac{R_2}{R_1}$$

$$R_2 = 0.23 \times R_1$$

Choose $R_1 = 100\text{k}\Omega$ (standard value)

$R_2 = 23\text{k}\Omega$ (for standard values use $22\text{k}\Omega$ and $1\text{k}\Omega$ in series)

2. 设置 V_{shift} ，以将信号转换为单电源。

At midscale, $V_{in} = 0\text{V}$

$$\text{Then } V_o = \left(1 + \frac{R_2}{R_1}\right) \times V_{\text{shift}}$$

$$V_{\text{shift}} = \frac{V_o}{\left(1 + \frac{R_2}{R_1}\right)} = \frac{2.5\text{V}}{1.23} = 2.033\text{V}$$

3. 为基准电压分压器选择电阻器，以实现 V_{shift} 。

$$V_{\text{ref}} = 4.096\text{V}$$

$$V_{\text{shift}} = V_{\text{ref}} \times \frac{R_5}{(R_3 + R_4) + R_5}$$

$$\frac{V_{\text{shift}}}{V_{\text{ref}}} = \frac{2.033\text{V}}{4.096\text{V}} = \frac{R_5}{(R_3 + R_4) + R_5}$$

$$R_3 + R_4 = 1.0161 \times R_5$$

Select a standard value for R_5

$$R_5 = 10\text{k}\Omega$$

$$R_3 + R_4 = 10.161\text{k}\Omega$$

$$R_3 = 10\text{k}\Omega$$

$$R_4 = 162\Omega$$
 (standard 1% value)

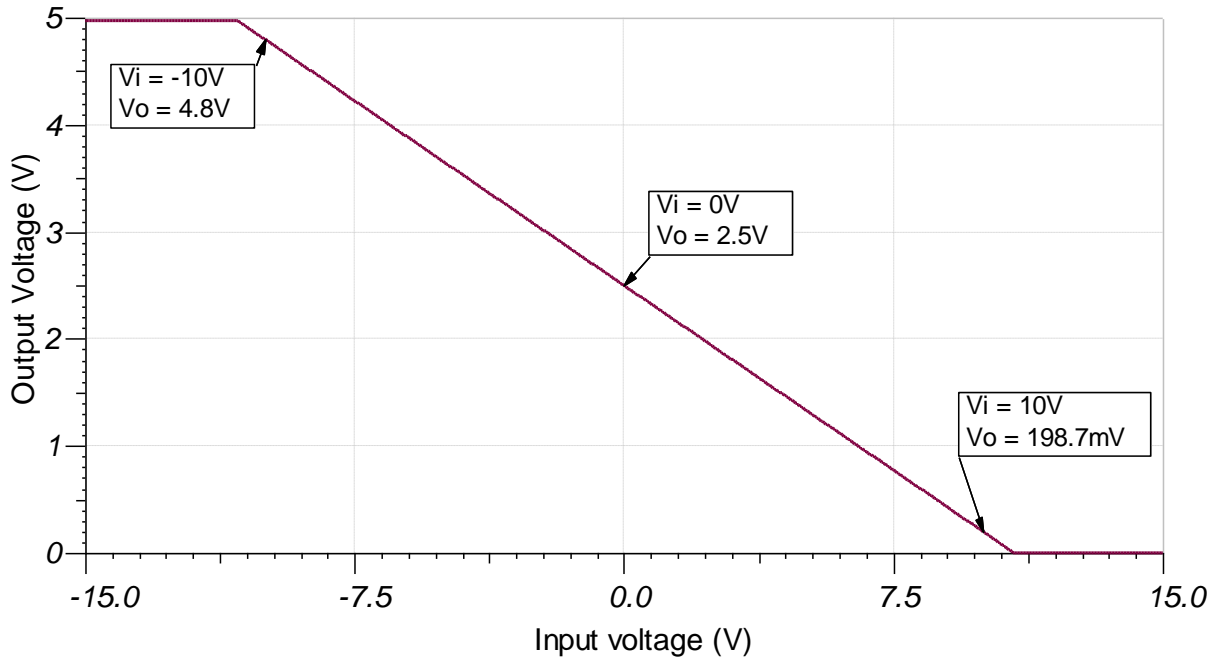
4. 大反馈电阻器可能与输入电容相互作用，从而导致不稳定。选择 C_1 ，以便为传递函数添加一个极点，从而抵消该不稳定性。极点的频率必须低于运算放大器的有效带宽。

$$C_1 = 43\text{pF}$$

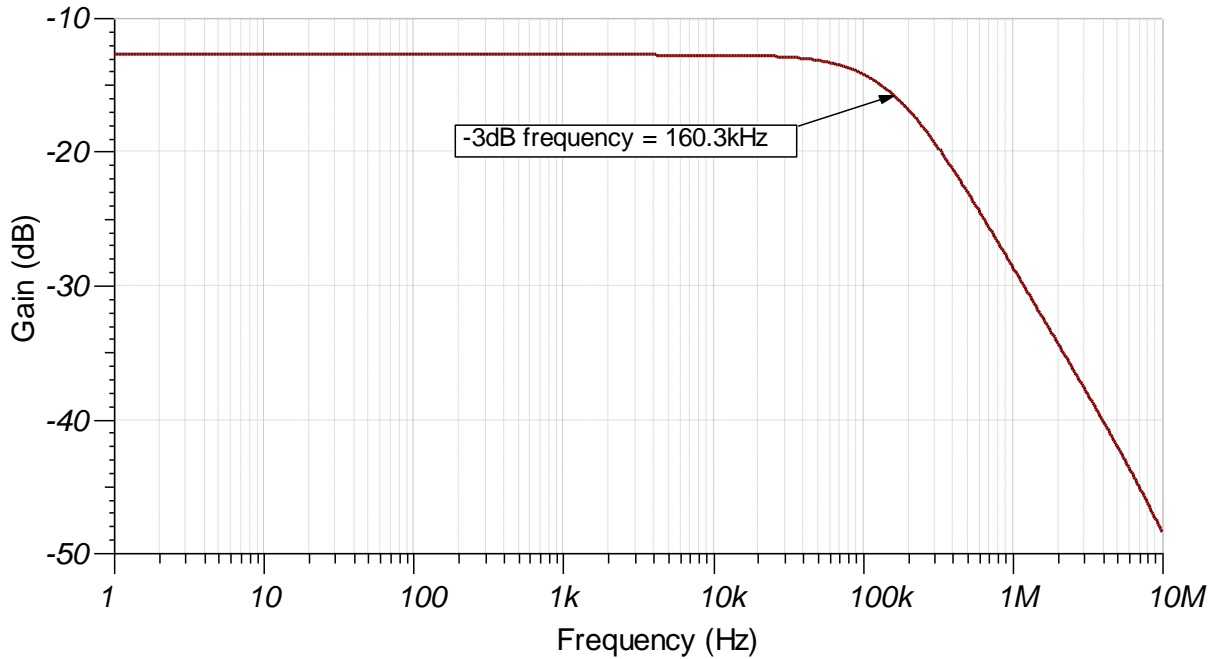
$$f_p = \frac{1}{2\pi \times R_2 \times C_1} = 160.3\text{kHz}$$

设计仿真

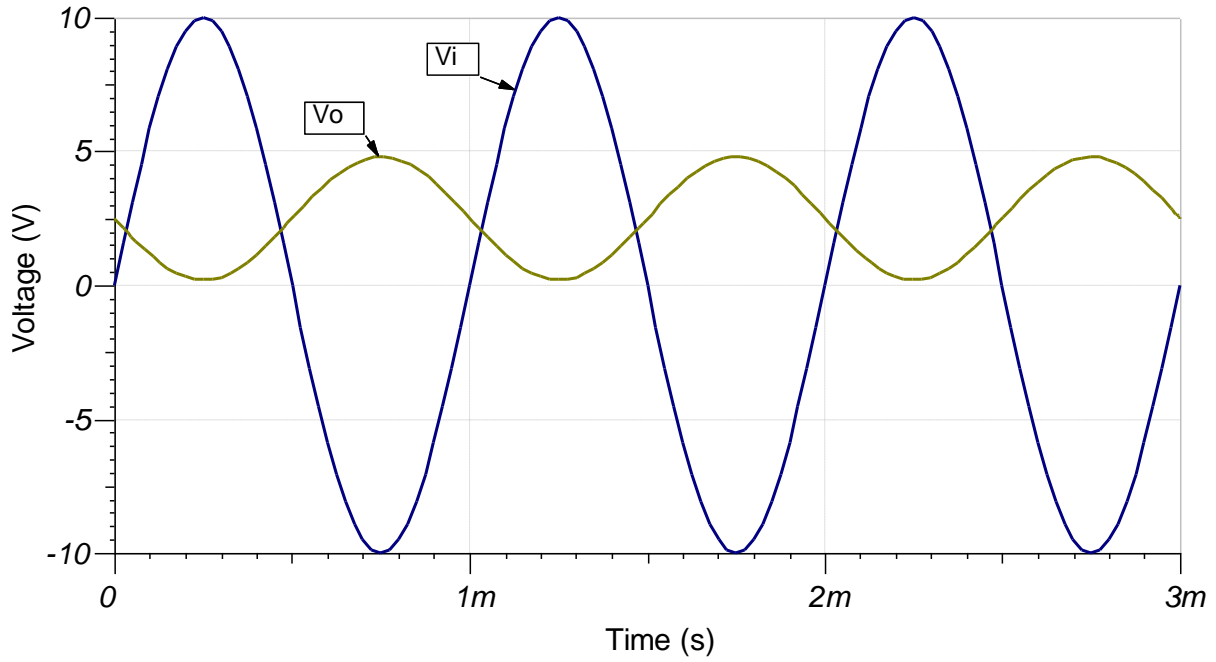
直流仿真结果



交流仿真结果



瞬态仿真结果



设计参考资料

请参阅《模拟工程师电路说明书》，了解有关 TI 综合电路库的信息。

请参阅 TINA-TI™ 电路仿真文件 [SBOMAT9](#)。

请参阅 TIPD148，<http://www.ti.com.cn/tool/cn/TIPD148>。

设计采用的运算放大器

OPA376	
V_{SS}	2.2V 至 5.5V
V_{inCM}	Vee 至 Vcc-1.3V
V_{out}	轨至轨
V_{os}	5 μ V
I_q	760 μ A/通道
I_b	0.2pA
UGBW	5.5MHz
SR	2V/ μ s
通道数	1、2、4
http://www.ti.com.cn/product/cn/opa376	

设计采用的运算放大器

OPA140	
V_{SS}	4.5V 至 36V
V_{inCM}	Vee-0.1V 至 Vcc-3.5V
V_{out}	轨至轨
V_{os}	30 μ V
I_q	1.8mA/通道
I_b	\pm 0.5pA
UGBW	11MHz
SR	20V/ μ s
通道数	1、2、4
http://www.ti.com.cn/product/cn/opa375	

双电源、分立式、可编程增益放大器电路

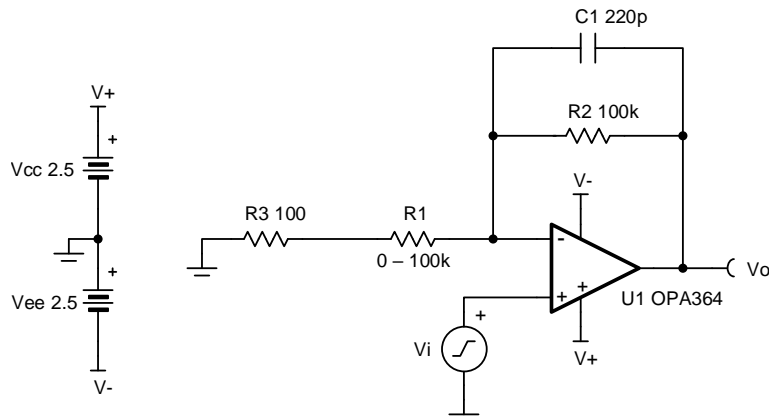
设计目标

输入		输出		电源	
V_{iMin}	V_{iMax}	V_{oMin}	V_{oMax}	V_{cc}	V_{ee}
-1.25V	+1.25V	-2.4V	+2.4V	+2.5V	-2.5V

增益	截止频率
6dB (2V/V) 至 60dB (1000V/V)	7kHz

设计说明

此电路使用可变输入电阻来提供 6dB (2V/V) 至 60dB (1000V/V) 的可编程同相增益。该设计在整个增益范围内保持相同的截止频率。



设计说明

1. 选择一个数字电位器（如用于 R_1 的 TPL0102）以设计低成本的可编程增益放大器。
2. R_3 设置当 R_1 接近 0Ω 时的最大增益。
3. 反馈电容器可限制带宽并防止出现稳定性问题。
4. 应评估所选增益范围内的稳定性。最小增益设置可能对稳定性问题最敏感。
5. 一些数字电位器的绝对值的变化幅度可能会高达 $\pm 20\%$ ，因此可能需要进行增益校准。

设计步骤

1. 选择 R_2 和 R_3 以设置当 R_1 接近 0 时的最大增益:

$$G_{\max} = 1 + \frac{R_2}{R_3}$$

$$G_{\max} - 1 = \frac{R_2}{R_3} \rightarrow R_2 = (G_{\max} - 1) \times R_3$$

$$\text{Set } R_3 = 100\Omega$$

$$R_2 = (1000 \frac{V}{V} - 1) \times 100 = 99 \text{ k}\Omega \rightarrow R_2 = 100\text{k}\Omega \text{ (Standard Value)}$$

2. 选择电位器最大值以设置最小增益:

$$G_{\min} = 1 + \frac{R_2}{R_{1,\max} + R_3}$$

$$G_{\min} - 1 = \frac{R_2}{R_{1,\max} + R_3}$$

$$R_{1,\max} + R_3 = \frac{R_2}{G_{\min} - 1}$$

$$R_{1,\max} = \frac{R_2}{G_{\min} - 1} - R_3 = \frac{100\text{k}\Omega}{2 - 1} - 100\Omega = 99.9\text{k}\Omega \rightarrow R_{1,\max} = 100\text{k}\Omega \text{ (Standard Value)}$$

$$R_{1,\min} = 0\Omega \text{ (Wiper resistance, typically } 25\Omega, \text{ will introduce some error)}$$

3. 选择反馈电容器的带宽:

$$f_c = \frac{\text{GBW}}{G_{\max}} = \frac{7\text{MHz}}{1000 \frac{V}{V}} = 7\text{kHz}$$

$$f_c = 7\text{kHz} \rightarrow C_1 = \frac{1}{2\pi \times R_2 \times f_c} = 227\text{pF} \rightarrow C_1 = 220\text{pF} \text{ (Standard Value)}$$

4. 检查处于最小增益 (2V/V) 时 (即, 当 $R_1=100\text{k}\Omega$ 时) 的稳定性。要满足要求, f_c (电路带宽) 必须小于 f_{zero} (由电阻反馈网络及差动和共模输入电容生成的零)。

$$f_c = \frac{1}{2\pi \times C_1 \times R_2} = 7 \text{ kHz}$$

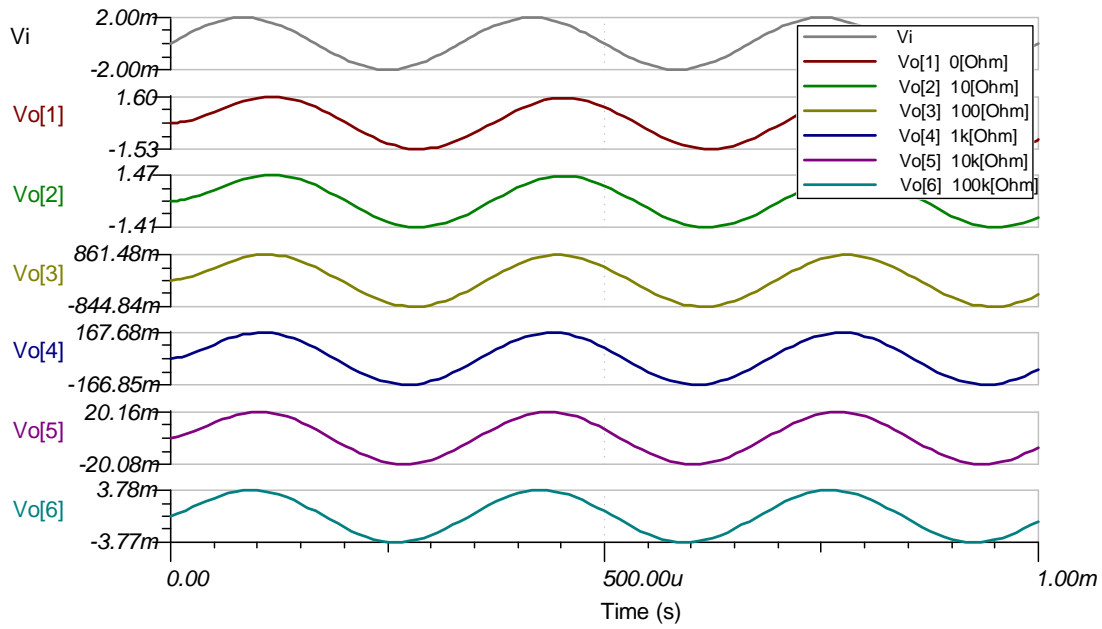
$$f_{\text{zero}} = \frac{1}{2\pi \times (C_{\text{cm}} + C_{\text{diff}}) \times (R_2 \parallel R_1)} = \frac{1}{2 \times \pi \times (3 \text{ pF} + 2 \text{ pF}) \times \left(\frac{100\text{k}\Omega \times 100\text{k}\Omega}{100\text{k}\Omega + 100\text{k}\Omega} \right)}$$

$$f_{\text{zero}} = 637 \text{ kHz}$$

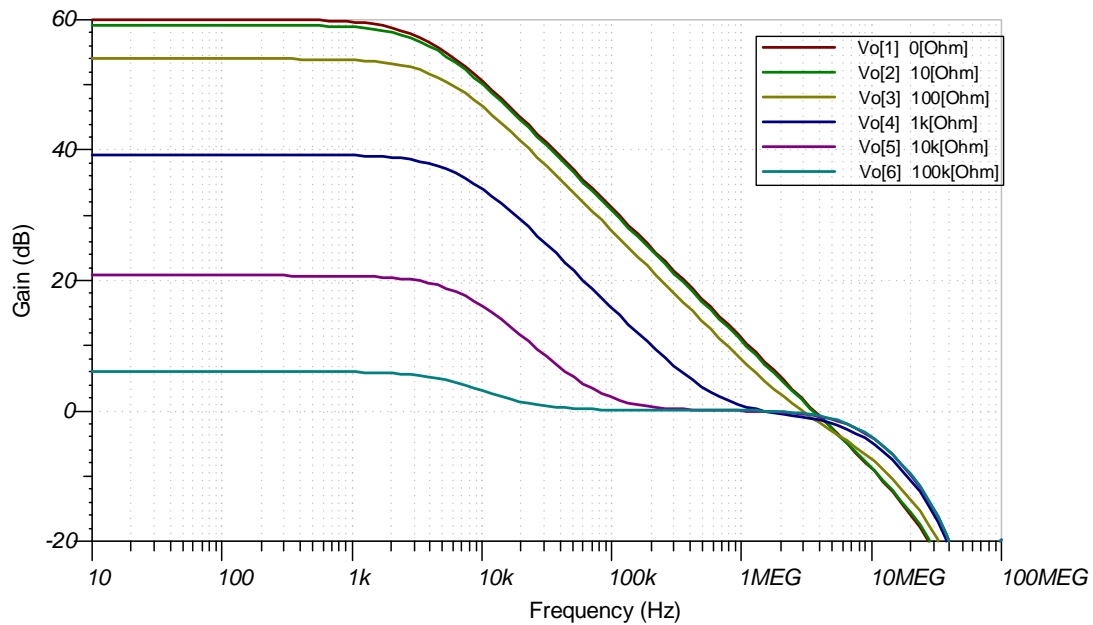
$$7 \text{ kHz} < 637 \text{ kHz} \rightarrow f_c < f_{\text{zero}}$$

设计仿真

瞬态仿真结果



交流仿真结果



参考文献:

1. 《模拟工程师电路设计指导手册》
2. SPICE 仿真文件 [SBOC521](#)
3. TI 高精度设计 [TIPD204](#)
4. [TI 高精度实验室](#)

设计采用的运算放大器

OPA364	
V_{ss}	1.8V 至 5.5V
V_{inCM}	轨至轨
V_{out}	轨至轨
V_{os}	1mV
I_q	1.1mA
I_b	1pA
UGBW	7MHz
SR	5V/ μ s
通道数	1、2、4
www.ti.com.cn/product/cn/opa364	

设计备选运算放大器

OPA376	
V_{ss}	2.2V 至 5.5V
V_{inCM}	轨至轨
V_{out}	轨至轨
V_{os}	5 μ V
I_q	760 μ A
I_b	0.2pA
UGBW	5.5MHz
SR	2V/ μ s
通道数	1、2、4
www.ti.com.cn/product/cn/opa376	

交流耦合仪表放大器电路

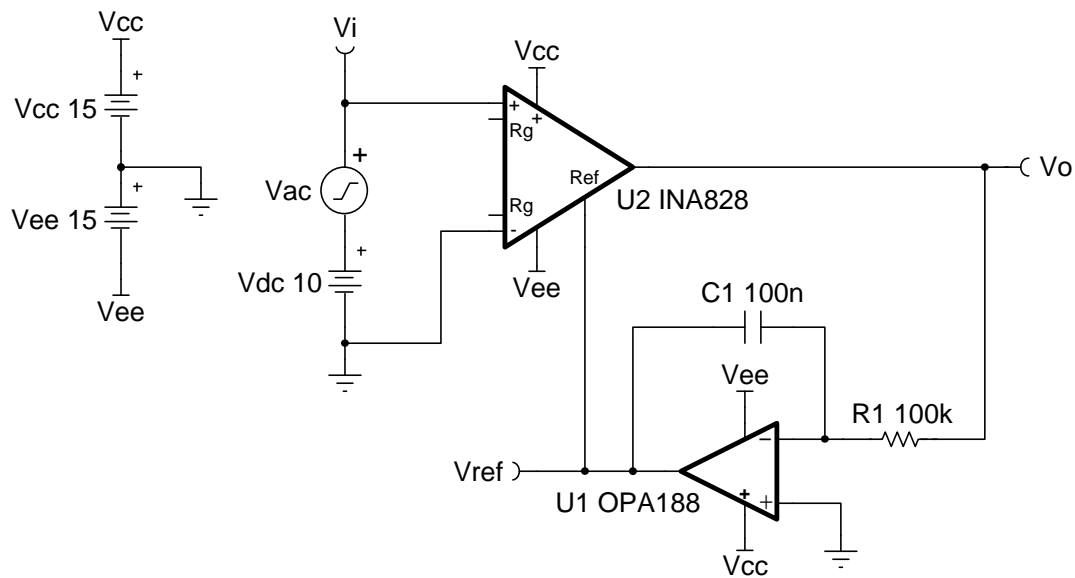
设计目标

输入		输出		电源	
V_{iMin}	V_{iMax}	V_{oMin}	V_{oMax}	V_{cc}	V_{ee}
-13V	13V	-14.85V	14.85	15	-15

截止频率下限 (f_L)	增益	输入
16Hz	1	$\pm 2VAC$; +10VDC

设计说明

该电路可以通过直流耦合输入生成连接到仪表放大器的交流耦合输出。输出通过积分器进行反馈，积分器的输出用于调制放大器的基准电压。这会创建一个高通滤波器并有效地消除输出偏移。该电路避免了输入端的大电容器和电阻器需求，否则会因组件不匹配而显著降低 CMRR。



设计说明

1. 从输出到基准的直流校正具有单位增益。U₁ 只能针对其输入/输出限制范围内的信号进行校正，因此可以校正的直流电压幅度会随着仪表放大器增益的增加而降低。有关详细信息，请参阅“设计步骤”中的表。
2. 较大的 R₁ 和 C₁ 值将降低截止频率，但会增加启动瞬态响应时间。可以在瞬态仿真结果中观察到启动行为。
3. 以这种方式进行交流耦合时，总输入电压必须保持在仪表放大器的共模输入范围内。

设计步骤

1. 设置电路的截止频率下限（积分器截止频率）。截止频率上限由增益和仪表放大器带宽决定。

$$f_L = \frac{1}{2\pi \times R_1 \times C_1} = 16 \text{ Hz}$$

2. 为 R_1 和 C_1 选择标准值。

$$C_1 = 100\text{nF}$$

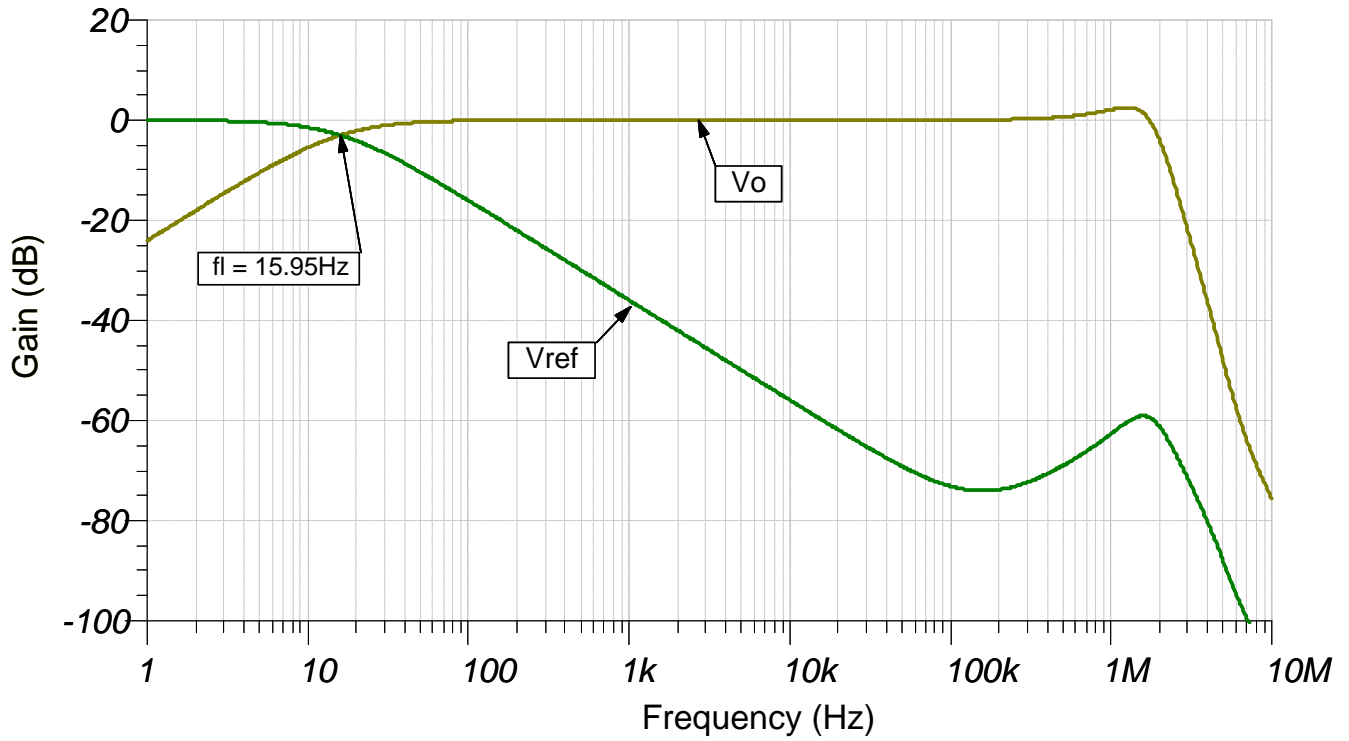
$$R_1 = \frac{1}{2\pi \times 100\text{nF} \times 16 \text{ Hz}} = 99.47\text{k}\Omega \approx 100\text{k}\Omega \text{ (standard value)}$$

3. 电路的直流抑制能力会随着增益的增大而降低。下表提供了对更高增益的直流校正范围的良好估计。

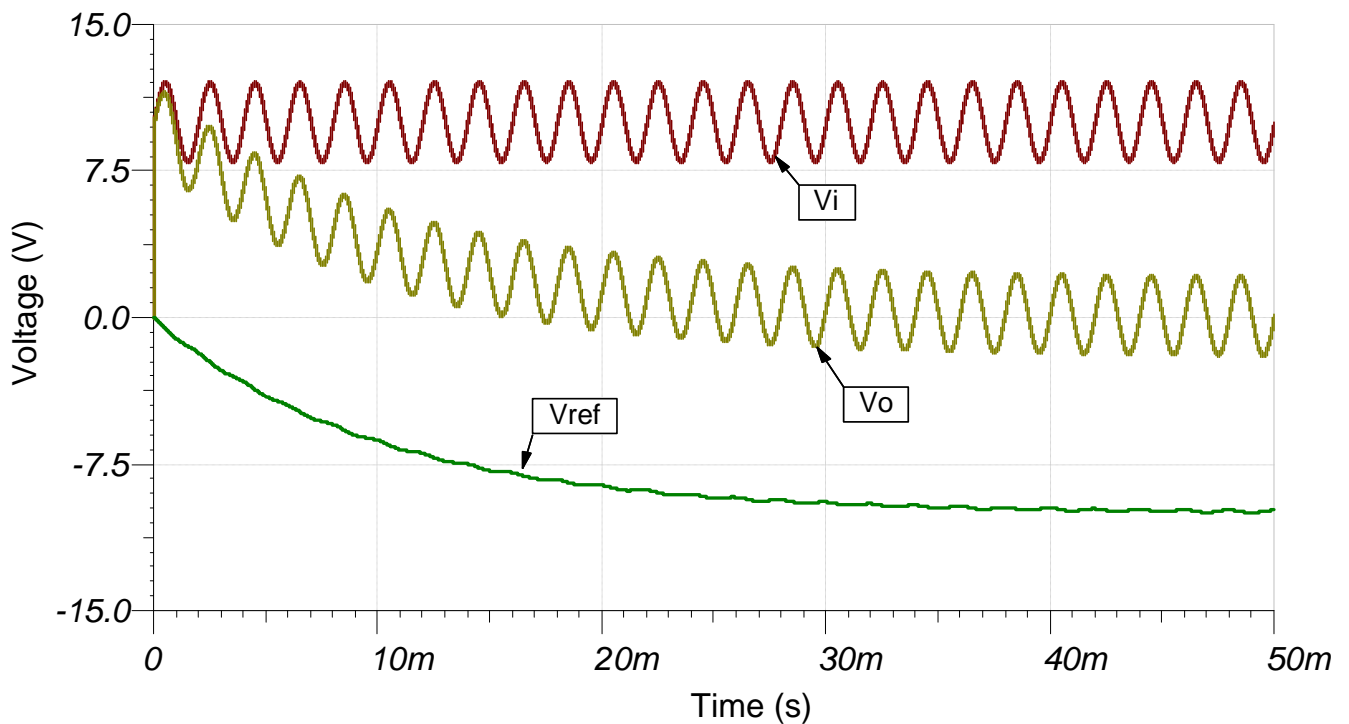
增益	直流校正范围
1V/V	±10V
10V/V	±1V
100V/V	±0.1V
1000V/V	±0.01V

设计仿真

交流仿真结果



瞬态仿真结果



设计参考资料

请参阅《模拟工程师电路说明书》，了解有关 TI 综合电路库的信息。

请参阅 TINA-TI™ 电路仿真文件 [SBOMAU0](#)。

请参阅 TIPD191，<http://www.ti.com.cn/tool/cn/tipd191>。

设计采用的仪表放大器

INA828	
V_{SS}	4.5V 至 36V
V_{inCM}	$V_{EE}+2V$ 至 $V_{CC}-2V$
V_{out}	$V_{EE}+150mV$ 至 $V_{CC}-150mV$
V_{OS}	20 μ V
I_q	600 μ A
I_b	150pA
UGBW	2MHz
SR	1.2V/ μ s
通道数	1
www.ti.com.cn/product/cn/INA828	

设计采用的运算放大器

OPA188	
V_{SS}	8V 至 36V
V_{inCM}	V_{EE} 至 $V_{CC}-1.5V$
V_{out}	轨至轨
V_{OS}	6 μ V
I_q	450 μ A
I_b	$\pm 160pA$
UGBW	2MHz
SR	0.8V/ μ s
通道数	1、2、4
www.ti.com.cn/product/cn/OPA188	

设计备选运算放大器

TLV171	
V_{SS}	2.7V 至 36V
V_{inCM}	$V_{EE}-0.1V$ 至 $V_{CC}-2V$
V_{out}	轨至轨
V_{OS}	750 μ V
I_q	525 μ A
I_b	$\pm 10pA$
UGBW	3MHz
SR	1.5V/ μ s
通道数	1、2、4
www.ti.com.cn/product/cn/OPA188	

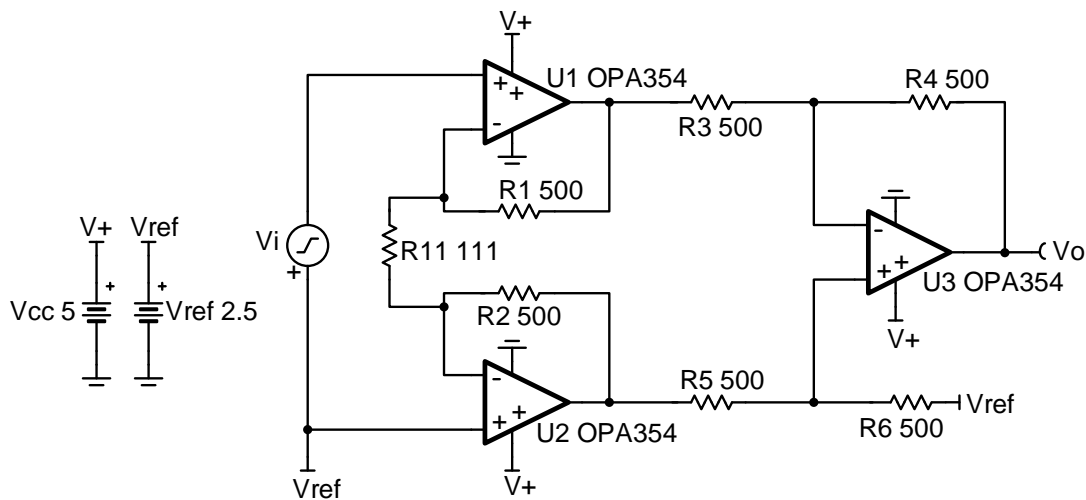
分立式宽带宽 INA 电路

设计目标

输入		输出		带宽	电源		
V_{iMin}	V_{iMax}	V_{oMin}	V_{oMax}	BW	V_{cc}	V_{ee}	V_{ref}
-0.24V	+0.24V	+0.1V	+4.9V	10MHz	+2.5V	0V	2.5V

设计说明

此设计使用 3 个运算放大器构建分立式宽带宽仪表放大器。电路将差动高频信号转换为单端输出信号。



设计说明:

1. 降低每个运算放大器输出端的电容，以避免稳定性问题。
2. 使用低增益配置最大限度地增加电路的带宽。
3. 使用精密电阻器实现高直流 CMRR 性能。
4. 使用运算放大器反馈中的小电阻器保持稳定性。
5. 将基准电压 V_{ref} 设置为中位电压，以输出可以摆动至两个电源轨。
6. 要确保运行稳定，需要使用 45° 或更大的相位裕度。
7. R_{11} 设置仪表放大器的增益。
8. 能否以线性模式运行取决于所使用的分立式运算放大器的输入共模和输出摆幅范围。线性输出摆幅范围在运算放大器数据表中 A_{OL} 测试条件下指定。
9. V_{ref} 还设置输入共模电压 V_i 以确保以线性模式运行。

设计步骤:

1. 下文列出了该电路的传递函数。

$$V_o = V_i \times (1 + 2 \times R_1 / R_{11} \times R_6 / R_5) + V_{ref}$$

其中 V_i = 差动输入电压 V_{ref} = 为放大器提供的基准电压 增益 = $(1 + 2 \times R_1 / R_{11} \times R_6 / R_5)$

2. 要最大限度地增加设计的可用带宽，请将差动放大器级增益设置为 1V/V。使用电阻值较小的电阻器可以最大限度地降低噪声。

$$\text{选取 } R_3 = R_4 = R_5 = R_6 = 500\Omega \text{ (标准值)}$$

3. 选择电阻器 R_1 和 R_2 的值。将这些值保持在较低水平以最大限度地降低噪声。

$$R_1 = R_2 = 500\Omega \text{ (标准值)}$$

4. 计算电阻器 R_{11} 以将电路的增益设置为 10V/V

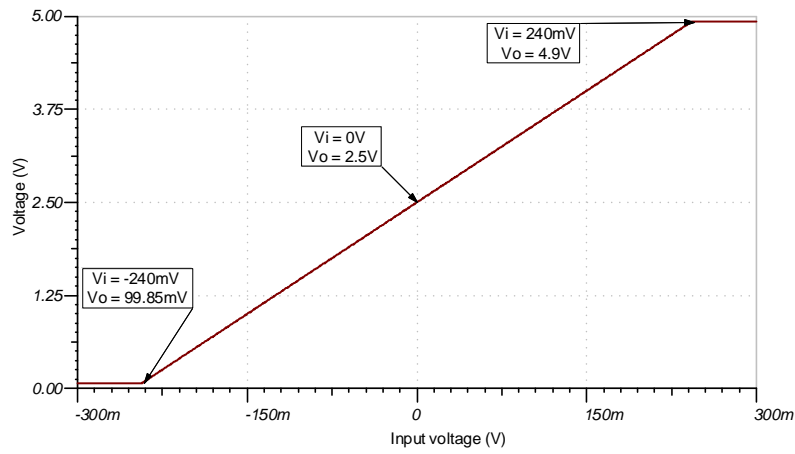
$$G = 1 + 2 \times R_1 / R_{11} = 10 \text{ V/V} \rightarrow 1 + 2 \times 500 \Omega / R_{11} = 10 \text{ V/V} \rightarrow 2 \times 500 \Omega / R_{11} = 9 \text{ V/V} \rightarrow R_{11} = 1000 \Omega / 9 \text{ V/V} = 111.11 \Omega \rightarrow R_{11} = 111 \Omega \text{ (标准值)}$$

5. 计算基准电压以将输入偏置到中位电压。这将最大限度地增大仪表放大器的线性输出摆幅。有关仪表放大器的线性运行区域的更多信息，请参阅“参考文献”。

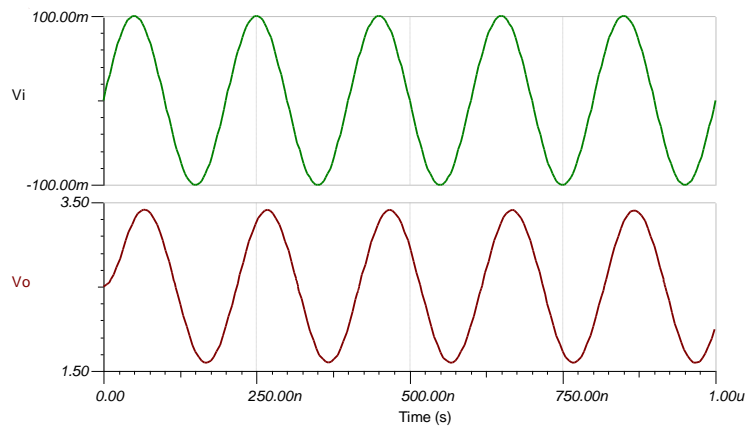
$$V_{ref} = V_s / 2 = 5 \text{ V} / 2 = 2.5 \text{ V}$$

设计仿真:

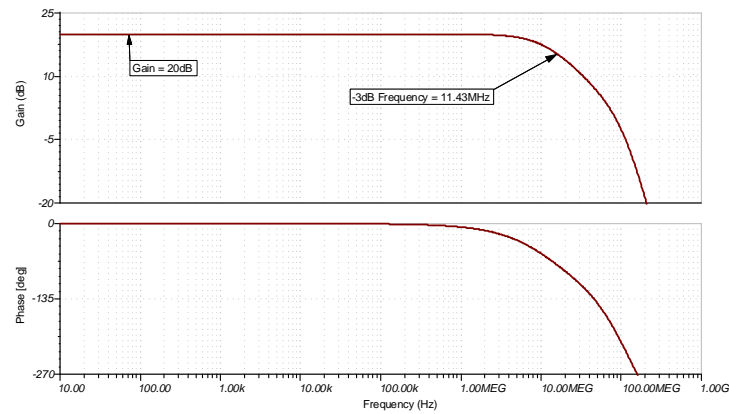
直流仿真结果



瞬态仿真结果



交流仿真结果



参考文献:

1. 《模拟工程师电路设计指导手册》
2. SPICE 仿真文件 [SBOMAU6](#)
3. [TI 高精度实验室](#)
4. [仪表放大器 \$V_{CM}\$ 与 \$V_{OUT}\$ 图](#)
5. [仪表放大器的共模范围计算器](#)

设计采用的运算放大器:

OPA354	
V_{SS}	2.5V 至 5.5V
V_{inCM}	轨至轨
V_{out}	轨至轨
V_{os}	2mV
I_q	4.9mA/通道
I_b	3pA
UGBW	250MHz
SR	150V/ μ s
通道数	1、2、4
www.ti.com.cn/product/cn/opa354	

设计备选运算放大器:

OPA322	
V_{SS}	1.8V 至 5.5V
V_{inCM}	轨至轨
V_{out}	轨至轨
V_{os}	500 μ V
I_q	1.6mA/通道
I_b	0.2pA
UGBW	20MHz
SR	10V/ μ s
通道数	1、2、4
www.ti.com.cn/product/cn/opa322	

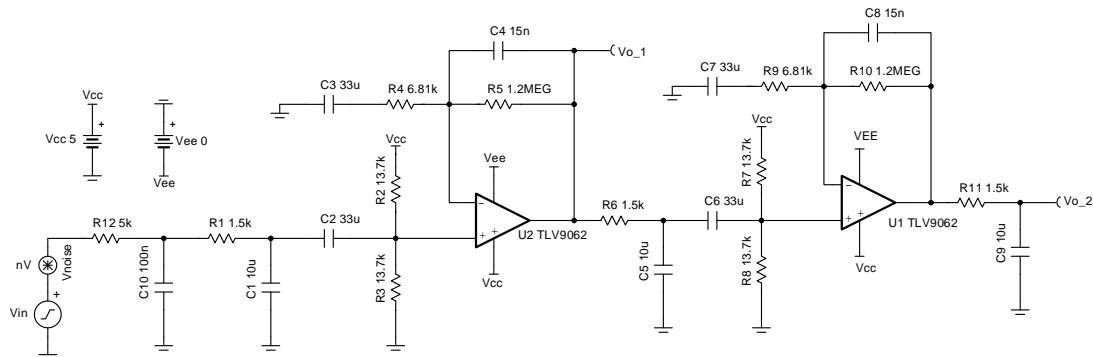
低噪声、远距离 PIR 传感器 调节器电路

设计目标

交流增益	滤波器截止频率		电源	
90dB	f_L	f_H	V_{cc}	V_{ee}
	0.7Hz	10Hz	5V	0V

设计说明

此两级放大器设计可对来自被动红外 (PIR) 传感器的信号进行放大和滤波。此电路包括多个低通和高通滤波器，可降低电路输出端的噪声，从而能够检测出远距离运动并减少误触发。此电路后跟一个窗口比较器电路，以生成数字输出或直接连接到模数转换器 (ADC) 输入端。



设计说明

1. 对于共模电压和输出偏置电压，使用 R_2 和 R_3 （以及 R_7 和 R_8 ）之间的电阻分压器进行设置。
2. 必须使用两个或更多个放大器级以能够有足够的环路增益。
3. 可以添加其他低通和高通滤波器以进一步降低噪声。
4. 电容器 C_4 和 C_8 通过减小电路带宽来过滤噪声，并帮助稳定放大器。
5. 需要使用放大器输出端的 RC 滤波器（例如， R_6 和 C_5 ）来降低放大器的总集成噪声。
6. 电路的最大增益会受滤波器截止频率的影响。可能需要调整截止频率以实现所需增益。

设计步骤

1. 为低通滤波器选择高电容值电容器 C_1 、 C_5 和 C_9 。应首先选择这些电容器，因为与标准电阻器的值相比，高电容值电容器的可供选择的的标准值有限。

$$C_1 = C_5 = C_9 = 10\mu\text{F}$$

2. 计算 R_1 、 R_6 和 R_{11} 的电阻器值以构成低通滤波器。

$$R_1 = R_6 = R_{11} = \frac{1}{2\pi \times f_L \times C_1} = \frac{1}{2\pi \times 0.7\text{Hz} \times 10\mu\text{F}} = 1.592\text{k}\Omega$$

$$\text{Choose } R_1 = R_6 = R_{11} = 1.5\text{k}\Omega \text{ (Standard value)}$$

3. 为高通滤波器选择 C_2 、 C_3 、 C_6 和 C_7 的电容器值。

$$C_2 = C_3 = C_6 = C_7 = 33\mu\text{F}$$

4. 为高通滤波器计算 R_4 和 R_9 的电阻器值。

$$R_4 = R_9 = \frac{1}{2\pi \times f_H \times C_2} = \frac{1}{2\pi \times 10\text{Hz} \times 33\mu\text{F}} = 6.89\text{k}\Omega$$

$$\text{Choose } R_4 = R_9 = 6.81\text{k}\Omega \text{ (Standard value)}$$

5. 使用分压器将放大器的共模电压设置为中位电压。分压器的等效电阻应该等于 R_4 ，以正确设置高通滤波器的转角频率。

$$R_2 = R_3 = R_7 = R_8 = 2 \times R_4 = 2 \times 6.81\text{k}\Omega = 13.62\text{k}\Omega$$

$$\text{Choose } R_2 = R_3 = R_7 = R_8 = 13.7\text{k}\Omega \text{ (Standard value)}$$

6. 计算每个增益级所需的增益以满足总增益需求。在两个增益级之间平均分配电路的总增益目标。

$$\text{Gain} = \frac{90\text{dB}}{2} = 45\text{dB} = 177.828\sqrt[2]{\text{V}}$$

7. 计算 R_5 以设置第一级的增益。

$$R_5 = (\text{Gain} - 1) \times R_4 = (177.828\sqrt[2]{\text{V}} - 1) \times 6.81\text{k}\Omega = 1.204\text{M}\Omega$$

$$\text{Choose } 1.2\text{M}\Omega$$

8. 计算 C_4 以设置低通滤波器截止频率。

$$C_4 = \frac{1}{2\pi \times R_5 \times f_L} = \frac{1}{2\pi \times 1.2\text{M}\Omega \times 10\text{Hz}} = 13.263\text{nF}$$

$$\text{Choose } C_4 = 15\text{nF}$$

9. 第一个增益级的增益和截止频率与第二个增益级相等，因此请将两个级的所有组件值设置为彼此相等。

$$R_1 = R_6 = 5\text{k}\Omega$$

$$R_7 = R_8 = 13.7\text{k}\Omega$$

$$R_9 = R_4 = 6.81\text{k}\Omega$$

$$R_{10} = R_5 = 1.2\text{M}\Omega$$

$$C_8 = C_4 = 15\text{nF}$$

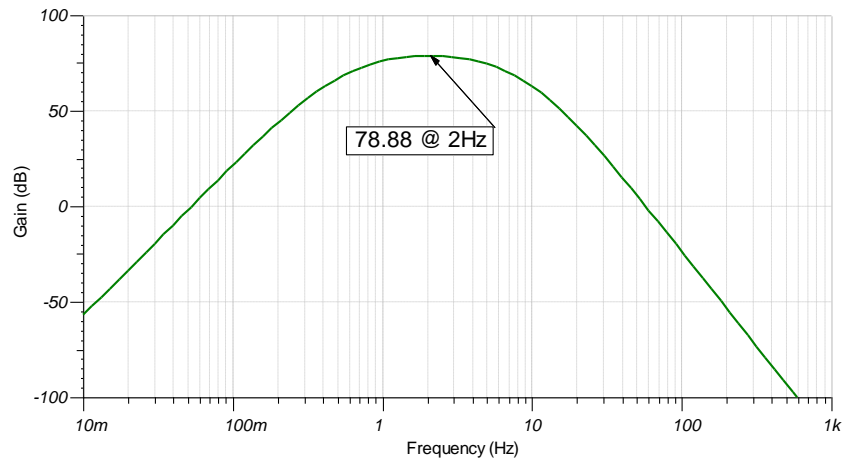
10. 计算 R_{11} 以设置电路输出端低通滤波器的截止频率。

$$R_{11} = \frac{1}{2\pi \times C_9 \times f_L} = \frac{1}{2\pi \times 10\mu\text{F} \times 10\text{Hz}} = 1.592\text{k}\Omega$$

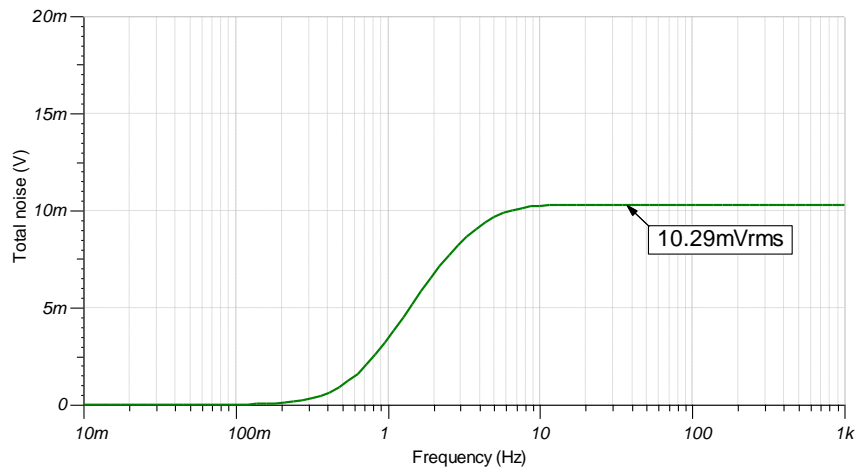
$$\text{Choose } R_{11} = 1.5\text{k}\Omega$$

设计仿真

交流仿真结果



噪声仿真结果



参考文献:

1. 《模拟工程师电路设计指导手册》
2. SPICE 仿真文件 [SBOC524](#)
3. [TI 高精度实验室](#)

设计采用的运算放大器

TLV9062	
V_{SS}	1.8V 至 5.5V
V_{inCM}	轨至轨
V_{out}	轨至轨
V_{os}	0.3mV
I_q	538 μ A
I_b	0.5pA
UGBW	10MHz
SR	6.5V/ μ s
通道数	1、2、4
www.ti.com.cn/product/cn/tlv9062	

设计备选运算放大器

OPA376	
V_{SS}	2.2V 至 5.5V
V_{inCM}	V_{ee} 至 $V_{cc}-1.3V$
V_{out}	轨至轨
V_{os}	5 μ V
I_q	760 μ A/通道
I_b	0.2pA
UGBW	5.5MHz
SR	2V/ μ s
通道数	1、2、4
http://www.ti.com.cn/product/cn/opa376	

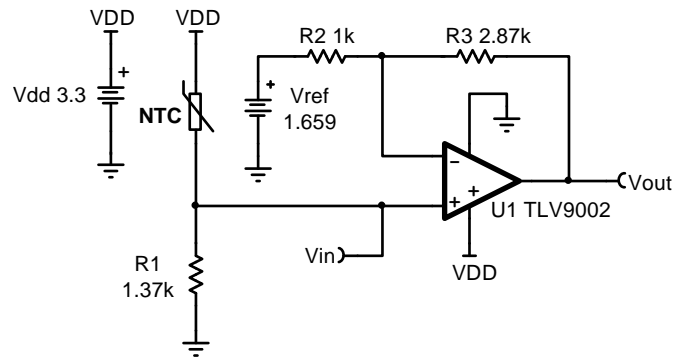
利用 NTC 电路检测温度

设计目标

温度		输出电压		电源		
T_{Min}	T_{Max}	V_{outMin}	V_{outMax}	V_{dd}	V_{ee}	V_{ref}
25 °C	50 °C	0.05V	3.25V	3.3V	0V	1.659V

设计说明

此温度检测电路使用与负温度系数 (NTC) 热敏电阻串联的电阻器构成分压器，从而产生在温度范围内呈线性的输出电压。此电路将同相配置中的运算放大器与反相参考配合使用来对信号进行偏置和增益，从而帮助利用整个 ADC 分辨率并提高测量精度。



设计说明

1. 在线性运行区域内使用运算放大器。通常在 A_{OL} 测试条件下指定线性输出摆幅。
2. 连接电压 V_{in} 是正温度系数输出电压。要校正 NTC 输出电压，请切换 R_1 和 NTC 热敏电阻的位置。
3. 根据温度范围和 NTC 的值，选择 R_1 。
4. 可使用 DAC 或分压器生成 V_{ref} 。如果使用分压器，则分压器的等效电阻将影响电路的增益。
5. 使用高电阻值电阻器可能会减小放大器的相位裕度并在电路中产生额外的噪声。建议使用电阻值为 10k Ω 左右或更低的电阻器。
6. 与反馈电阻器并联放置的电容器将限制带宽、提高稳定性并有助于降低噪声。

设计步骤

$$V_{out} = V_{dd} \times \frac{R_1}{R_{NTC} + R_1} \times \frac{R_2 + R_3}{R_2} - \frac{R_3}{R_2} \times V_{ref}$$

1. 计算 R_1 的值以生成线性输出电压。使用 PTC 的最小值和最大值来获取 R_1 的一系列值。

$$R_{NTC_max} = R_{NTC @ 25^\circ C} = 2.252 \text{ k}\Omega, \quad R_{NTC_min} = R_{NTC @ 50^\circ C} = 819.7 \Omega$$

$$R_1 = \sqrt{R_{NTC @ 25^\circ C} \times R_{NTC @ 50^\circ C}} = \sqrt{2.252 \text{ k}\Omega \times 819.7 \Omega} = 1.359 \text{ k}\Omega \approx 1.37 \text{ k}\Omega$$

2. 计算输入电压范围。

$$V_{inMin} = V_{dd} \times \frac{R_1}{R_{NTC_max} + R_1} = 3.3 \text{ V} \times \frac{1.37 \text{ k}\Omega}{2.252 \text{ k}\Omega + 1.37 \text{ k}\Omega} = 1.248 \text{ V}$$

$$V_{inMax} = V_{dd} \times \frac{R_1}{R_{NTC_min} + R_1} = 3.3 \text{ V} \times \frac{1.37 \text{ k}\Omega}{819.7 \Omega + 1.37 \text{ k}\Omega} = 2.065 \text{ V}$$

3. 计算所需增益以生成最大输出摆幅。

$$G_{ideal} = \frac{V_{outMax} - V_{outMin}}{V_{inMax} - V_{inMin}} = \frac{3.25 \text{ V} - 0.05 \text{ V}}{2.065 \text{ V} - 1.248 \text{ V}} = 3.917 \frac{\text{V}}{\text{V}}$$

4. 选择 R_2 并计算 R_3 以设置步骤 3 中的增益。

$$\text{Gain} = \frac{R_2 + R_3}{R_2}$$

$$R_2 = 1 \text{ k}\Omega \text{ (Standard Value)}$$

$$R_3 = R_2 \times (G_{ideal} - 1) = 1 \text{ k}\Omega \times (3.917 \frac{\text{V}}{\text{V}} - 1) = 2.917 \text{ k}\Omega$$

$$\text{Choose } R_3 = 2.87 \text{ k}\Omega \text{ (Standard Value)}$$

5. 根据 R_2 和 R_3 的标准值计算实际增益。

$$G_{actual} = \frac{R_2 + R_3}{R_2} = \frac{1 \text{ k}\Omega + 2.87 \text{ k}\Omega}{1 \text{ k}\Omega} = 3.87 \frac{\text{V}}{\text{V}}$$

6. 根据实际增益计算输出电压摆幅。

$$V_{out_swing} = (V_{inMax} - V_{inMin}) \times G_{actual} = (2.065 \text{ V} - 1.248 \text{ V}) \times 3.87 \frac{\text{V}}{\text{V}} = 3.162 \text{ V}$$

7. 计算输出电压绕中位电压对称时的最大输出电压。

$$V_{outMax} = V_{mid-supply} + \frac{V_{out_swing}}{2} = \frac{V_{dd} - V_{ee}}{2} + \frac{V_{out_swing}}{2} = \frac{3.3 \text{ V} - 0 \text{ V}}{2} + \frac{3.162 \text{ V}}{2} = 3.231 \text{ V}$$

8. 计算出基准电压。

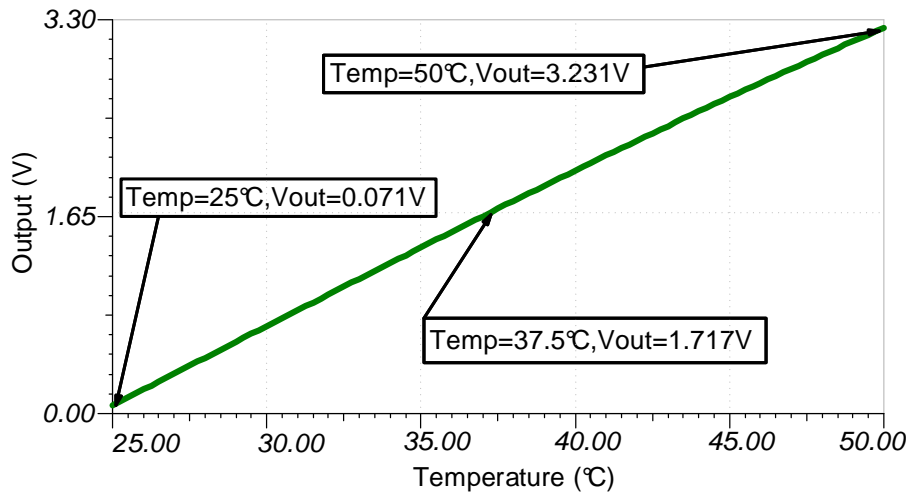
$$V_{outMax} = V_{inMax} \times G_{actual} - \frac{R_3}{R_2} \times V_{ref}$$

$$3.231 \text{ V} = 2.065 \text{ V} \times 3.87 \frac{\text{V}}{\text{V}} - \frac{2.87 \text{ k}\Omega}{1 \text{ k}\Omega} \times V_{ref}$$

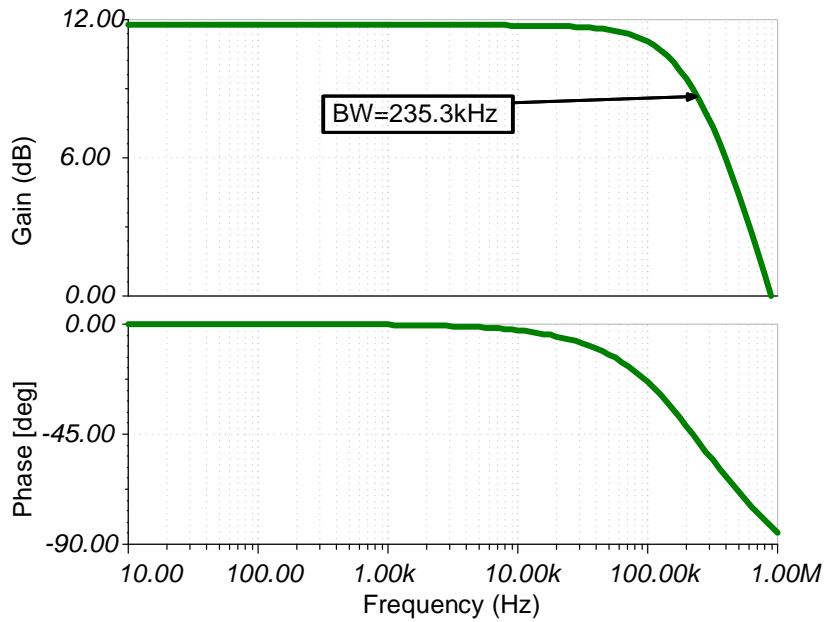
$$V_{ref} = \frac{2.065 \text{ V} \times 3.87 \frac{\text{V}}{\text{V}} - 3.231 \text{ V}}{\frac{2.87 \text{ k}\Omega}{1 \text{ k}\Omega}} = 1.659 \text{ V}$$

设计仿真

直流传递结果



交流仿真结果



参考文献:

1. 《模拟工程师电路设计指导手册》
2. SPICE 仿真文件 [SBOMAV6](#)
3. [TI 高精度实验室](#)

设计采用的运算放大器:

TLV9002	
V_{cc}	1.8V 至 5.5V
V_{inCM}	轨至轨
V_{out}	轨至轨
V_{os}	1.5mV
I_q	0.06mA
I_b	5pA
UGBW	1MHz
SR	2V/ μ s
通道数	1、2、4
http://www.ti.com.cn/product/cn/TLV9002	

设计备选运算放大器:

OPA333	
V_{cc}	1.8V 至 5.5V
V_{inCM}	轨至轨
V_{out}	轨至轨
V_{os}	2 μ V
I_q	17 μ A
I_b	70pA
UGBW	350kHz
SR	0.16V/ μ s
通道数	1、2、4
http://www.ti.com.cn/product/cn/OPA333	

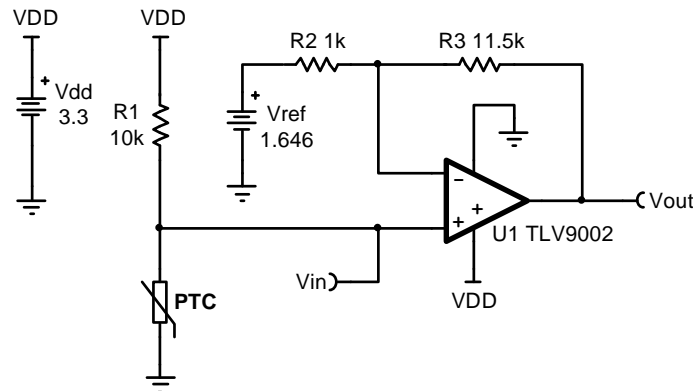
利用 PTC 电路检测温度

设计目标

温度		输出电压		电源		
T_{Min}	T_{Max}	V_{outMin}	V_{outMax}	V_{dd}	V_{ee}	V_{ref}
0 °C	50 °C	0.05V	3.25V	3.3V	0V	1.646V

设计说明

此温度检测电路使用与正温度系数 (PTC) 热敏电阻串联的电阻器构成分压器，从而产生在温度范围内呈线性的输出电压。此电路将同相配置中的运算放大器与反相参考配合使用来对信号进行偏置和放大，从而帮助利用整个 ADC 分辨率并提高测量精度。



设计说明

1. 在线性运行区域内使用运算放大器。通常在 A_{OL} 测试条件下指定线性输出摆幅。
2. 连接电压 V_{in} 是正温度系数输出电压。要校正负温系数 (NTC) 输出电压，请切换 R_1 和 PTC 电阻器的位置。
3. 根据温度范围和 PTC 的值选择 R_1 。
4. 可使用 DAC 或分压器生成 V_{ref} 。如果使用分压器，则分压器的等效电阻将改变电路的增益，应加以考虑。
5. 使用高电阻值电阻器可能会减小放大器的相位裕度并在电路中产生额外的噪声。建议使用电阻值为 10kΩ 左右或更低的电阻器。
6. 与反馈电阻器并联放置的电容器将限制带宽、提高稳定性并有助于降低噪声。

设计步骤

$$V_{out} = V_{dd} \times \frac{R_{PTC}}{R_{PTC} + R_1} \times \frac{R_2 + R_3}{R_2} - \frac{R_3}{R_2} \times V_{ref}$$

1. 计算 R_1 的值以生成线性输出电压。使用 PTC 的最小值和最大值来获取 R_1 的一系列值。

$$R_{PTC_Max} = R_{PTC @ 50^\circ C} = 11.611 \text{ k}\Omega$$

$$R_{PTC_Min} = R_{PTC @ 0^\circ C} = 8.525 \text{ k}\Omega$$

$$R_1 = \sqrt{R_{PTC @ 0^\circ C} \times R_{PTC @ 50^\circ C}} = \sqrt{8.525 \text{ k}\Omega \times 11.611 \text{ k}\Omega} = 9.95 \text{ k}\Omega \approx 10 \text{ k}\Omega$$

2. 计算输入电压范围。

$$V_{inMin} = V_{dd} \times \frac{R_{PTC_Min}}{R_{PTC_Min} + R_1} = 3.3 \text{ V} \times \frac{8.525 \text{ k}\Omega}{8.525 \text{ k}\Omega + 10 \text{ k}\Omega} = 1.519 \text{ V}$$

$$V_{inMax} = V_{dd} \times \frac{R_{PTC_Max}}{R_{PTC_Max} + R_1} = 3.3 \text{ V} \times \frac{11.611 \text{ k}\Omega}{11.611 \text{ k}\Omega + 10 \text{ k}\Omega} = 1.773 \text{ V}$$

3. 计算所需增益以生成最大输出摆幅。

$$G_{ideal} = \frac{V_{outMax} - V_{outMin}}{V_{inMax} - V_{inMin}} = \frac{3.25 \text{ V} - 0.05 \text{ V}}{1.773 \text{ V} - 1.519 \text{ V}} = 12.598 \frac{\text{V}}{\text{V}}$$

4. 选择 R_2 并计算 R_3 以设置步骤 3 中计算的增益。

$$\text{Gain} = \frac{R_2 + R_3}{R_2}$$

$$R_2 = 1 \text{ k}\Omega$$

$$R_3 = R_2 \times (G_{ideal} - 1) = 1 \text{ k}\Omega \times (12.598 - 1) = 11.598 \text{ k}\Omega$$

$$\text{Choose } R_3 = 11.5 \text{ k}\Omega \text{ (Standard Value)}$$

5. 根据 R_2 和 R_3 的标准值计算实际增益。

$$G_{actual} = \frac{R_2 + R_3}{R_2} = \frac{1 \text{ k}\Omega + 11.5 \text{ k}\Omega}{1 \text{ k}\Omega} = 12.5 \frac{\text{V}}{\text{V}}$$

6. 根据实际增益计算输出电压摆幅。

$$V_{out_swing} = (V_{inMax} - V_{inMin}) \times G_{actual} = (1.773 \text{ V} - 1.519 \text{ V}) \times 12.5 \frac{\text{V}}{\text{V}} = 3.175 \text{ V}$$

7. 计算输出电压绕中位电压对称时的最大输出电压。

$$V_{outMax} = V_{mid-supply} + \frac{V_{out_swing}}{2} = \frac{V_{dd} - V_{ee}}{2} + \frac{V_{out_swing}}{2} = \frac{3.3 \text{ V} - 0 \text{ V}}{2} + \frac{3.175 \text{ V}}{2} = 3.238 \text{ V}$$

8. 计算出基准电压。

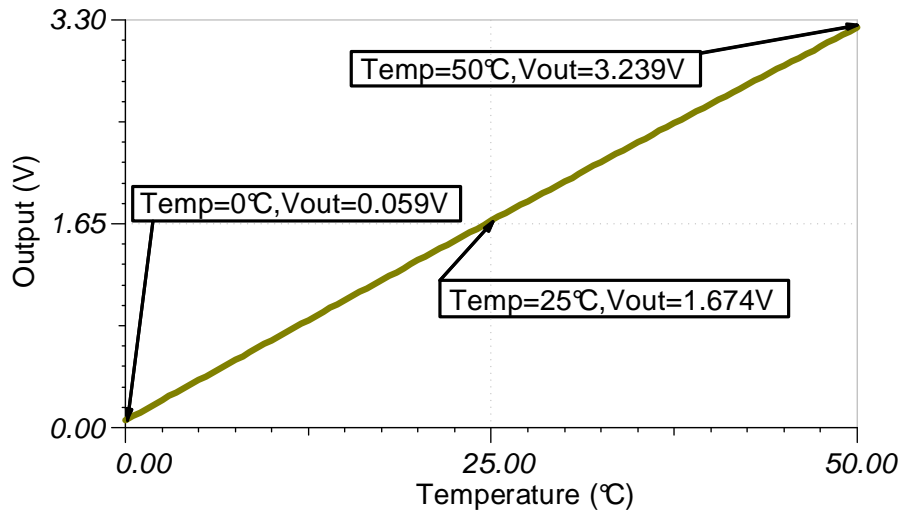
$$V_{outMax} = V_{inMax} \times G_{actual} - \frac{R_3}{R_2} \times V_{ref}$$

$$3.238 \text{ V} = 1.773 \text{ V} \times 12.5 \frac{\text{V}}{\text{V}} - \frac{11.5 \text{ k}\Omega}{1 \text{ k}\Omega} \times V_{ref}$$

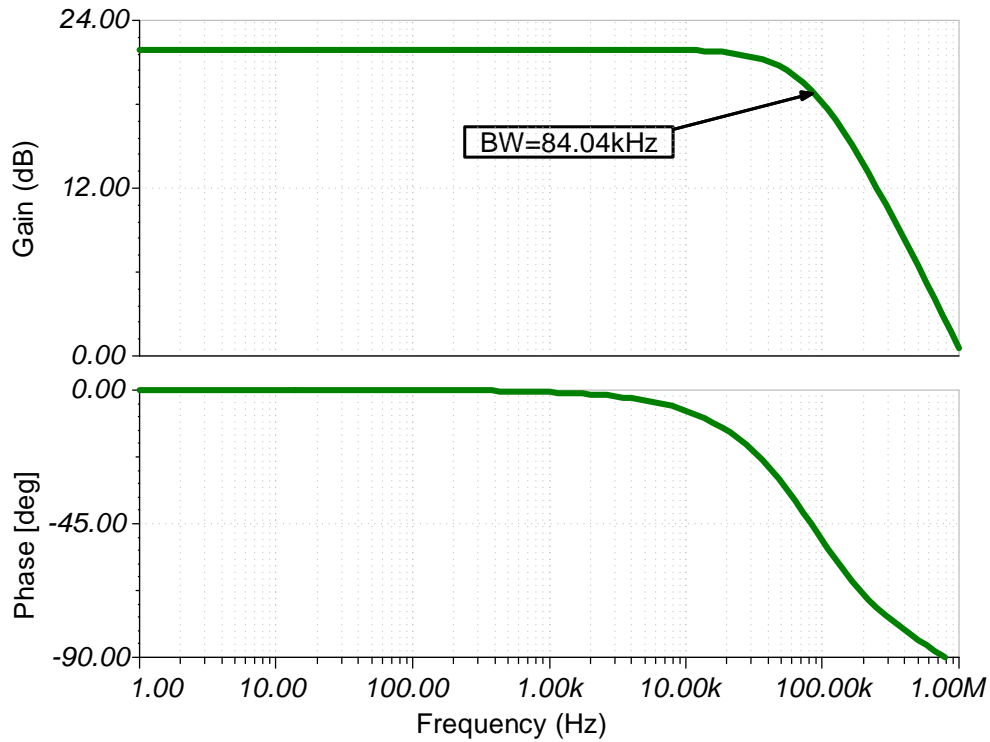
$$V_{ref} = \frac{1.773 \text{ V} \times 12.5 \frac{\text{V}}{\text{V}} - 3.238 \text{ V}}{\frac{11.5 \text{ k}\Omega}{1 \text{ k}\Omega}} = 1.646 \text{ V}$$

设计仿真

直流传递结果



交流仿真结果



参考文献:

1. 《模拟工程师电路设计指导手册》
2. SPICE 仿真文件 [SBOMAV5](#)
3. [TI 高精度实验室](#)

设计采用的运算放大器

TLV9002	
V_{cc}	1.8V 至 5.5V
V_{inCM}	轨至轨
V_{out}	轨至轨
V_{os}	1.5mV
I_q	0.06mA
I_b	5pA
UGBW	1MHz
SR	2V/ μ s
通道数	1、2、4
http://www.ti.com.cn/product/cn/TLV9002	

设计备选运算放大器

OPA333	
V_{cc}	1.8V 至 5.5V
V_{inCM}	轨至轨
V_{out}	轨至轨
V_{os}	2 μ V
I_q	17 μ A
I_b	70pA
UGBW	350kHz
SR	0.16V/ μ s
通道数	1、2、4
http://www.ti.com.cn/product/cn/OPA333	

采用全差分放大器的差分输入 至差分输出电路

Sean Cashin

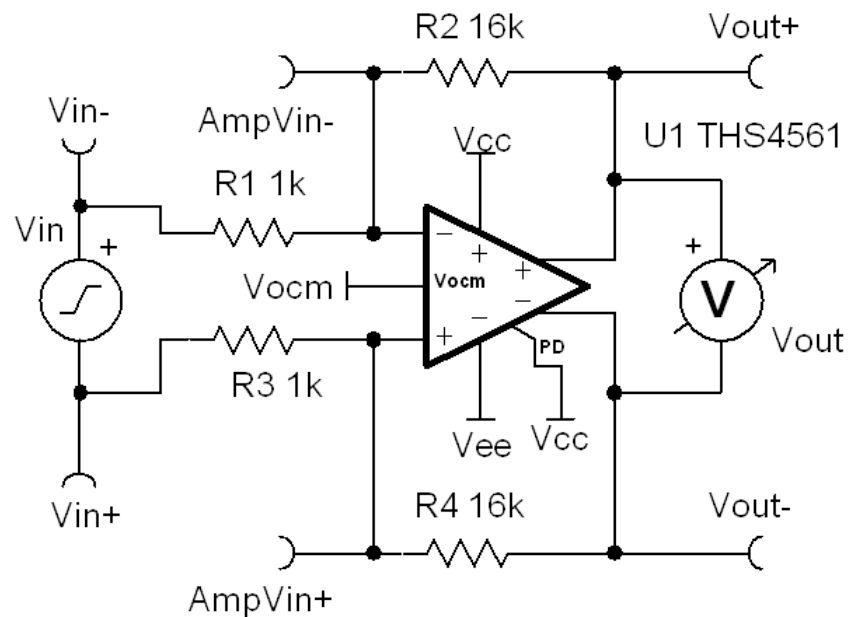
设计目标

输入	输出	电源	
差分	差分	V_{cc}	V_{ee}
1Vpp	16Vpp	10V	0V

输出共模	3dB 带宽	交流增益 (Gac)
5V	3MHz	16V/V

设计说明

该设计将全差分放大器 (FDA) 用作差分输入至差分输出放大器。



设计说明

1. $R2/R1$ 比例与 $R4/R3$ 相同，可以设置放大器增益。
2. 对于给定的电源，FDA 的输出摆幅是单端放大器的两倍。这是因为全差分放大器会摆动输出的两个端子，而不是摆动一个端子并将另一个端子固定到接地或 V_{ref} 。因此，当 V_{out+} 保持在负轨并且 V_{out-} 保持在正轨时，可实现 FDA 的最小电压；当 V_{out+} 保持在正轨并且 V_{out-} 保持在负轨时，可实现最大电压。
3. FDA 对于噪声敏感信号很有用，因为均匀地耦合到两个输入中的噪声不会放大，这与以接地为基准的单端信号情况一样。
4. 输出电压将以 V_{ocm} 设置的输出共模电压为中心。
5. 两个反馈路径应在布局上保持对称。

设计步骤

- 设置 R2/R1 比例以选择交流电压增益。为了保持反馈路径平衡，

$$R_1 = R_3 = 1\text{k}\Omega \text{ (Standard Value)}$$

$$R_2 = R_4 = R_1 \cdot (G_{AC}) = 1\text{k}\Omega \cdot \left(16 \frac{\text{V}}{\text{V}}\right) = 16\text{k}\Omega \text{ (Standard Value)}$$

- 对于 $V_s = 10\text{V}$ ，在给定输出轨 9.8V 和 0.2V 的情况下，验证 16Vpp 是否处于针对 $V_{ocm} = 5\text{V}$ 提供的输出范围内。

在正常运行状态下：

$$\text{Amp}V_{IN+} = \text{Amp}V_{IN-}$$

$$V_{OUT+} - V_{ocm} = V_{ocm} - V_{OUT-}$$

$$V_{OUT} = V_{OUT+} - V_{OUT-}$$

- 重新整理以求解边缘条件下的每个输出电压

$$V_{OUT-} = 2V_{ocm} - V_{OUT+}$$

$$V_{OUT-} = V_{OUT+} - V_{OUT}$$

$$2V_{OUT+} = 2V_{ocm} + V_{OUT}$$

$$V_{OUT+} = V_{ocm} + \frac{V_{OUT}}{2}$$

$$V_{OUT-} = V_{ocm} - \frac{V_{OUT}}{2}$$

- 针对 $V_{out} = +8\text{V}$ 和 $V_{ocm} = +5\text{V}$ 进行验证，

$$V_{OUT+} = 5 + \frac{8}{2} = 9\text{V} < 9.8\text{V}$$

$$V_{OUT-} = 5 - \frac{8}{2} = 1\text{V} > 0.2\text{V}$$

- 针对 $V_{out} = -8\text{V}$ 和 $V_{ocm} = +5\text{V}$ 进行验证，

$$V_{OUT+} = 5 + \frac{-8}{2} = 1\text{V} > 0.2\text{V}$$

$$V_{OUT-} = 5 - \frac{-8}{2} = 9\text{V} > 9.8\text{V}$$

请注意，最大可能摆幅为：

$$(9.8\text{V} - 0.2\text{V}) - (0.2\text{V} - 9.8\text{V}) = 18.4\text{V}_{\text{pp}}, \text{ or } \pm 9.4\text{V}$$

- 当输出范围为 1V 至 9V 时，使用放大器的输入共模电压范围和反馈电阻分压器来确定信号输入范围。由于对称性，只需进行一侧的计算。

$$\text{Min}(\text{Amp}V_{\text{IN}+}) = \text{Min}(\text{Amp}V_{\text{IN}-}) = V_{\text{ee}} - 0.1\text{V} = -0.1\text{V}$$

$$\text{Max}(\text{Amp}V_{\text{IN}+}) = \text{Max}(\text{Amp}V_{\text{IN}-}) = V_{\text{cc}} - 1.1\text{V} = 8.9\text{V}$$

$$\frac{\text{Amp}V_{\text{IN}-} - V_{\text{IN}-}}{R_1} = \frac{V_{\text{OUT}+} - \text{Amp}V_{\text{IN}-}}{R_2}$$

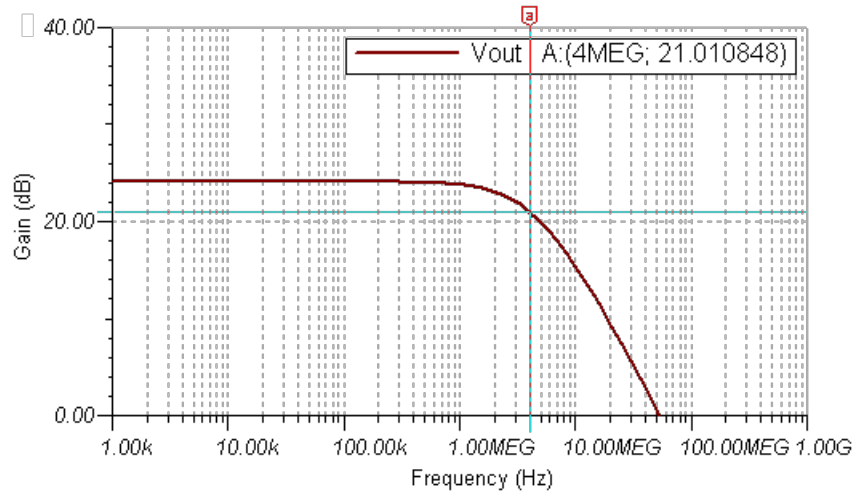
$$V_{\text{IN}-} = \text{Amp}V_{\text{IN}-} - \frac{V_{\text{OUT}+} - \text{Amp}V_{\text{IN}-}}{\frac{R_2}{R_1}}$$

$$\text{Min}(V_{\text{IN}-}) = -0.1\text{V} - \frac{9\text{V} - (-0.1\text{V})}{16 \frac{\text{V}}{\text{V}}} = -0.65\text{V}$$

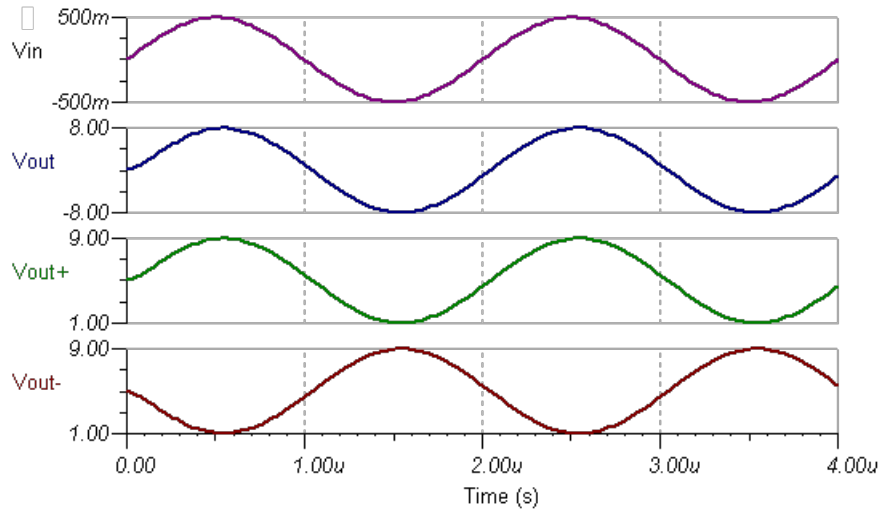
$$\text{Max}(V_{\text{IN}-}) = 8.9\text{V} + \frac{8.9\text{V} - 1\text{V}}{16 \frac{\text{V}}{\text{V}}} = 9.4\text{V}$$

设计仿真

交流仿真结果



瞬态仿真结果



设计参考资料

请参阅《模拟工程师电路说明书》，了解有关 TI 综合电路库的信息。

有关更多信息，请参阅 [TIDA-01036](#) 工具文件夹。

设计采用的运算放大器

THS4561	
V_{SS}	3V 至 13.5V
V_{inCM}	$V_{ee}-0.1V$ 至 $V_{cc}-1.1V$
V_{out}	$V_{ee}+0.2V$ 至 $V_{cc}-0.2$
V_{os}	待定
I_q	待定
I_b	待定
UGBW	70MHz
SR	4.4V/ μ s
通道数	1
http://www.ti.com.cn/product/cn/THS4561	

设计备选运算放大器

THS4131	
V_{SS}	5V 至 33V
V_{inCM}	$V_{ee}+1.3V$ 至 $V_{cc}-0.1V$
V_{out}	不确定
V_{os}	2mV
I_q	14mA
I_b	2uA
UGBW	80MHz
SR	52V/ μ s
通道数	1
http://www.ti.com.cn/product/cn/THS4131	

使用 全差分放大器设计单端输入至差分输出电路

Sean Cashin

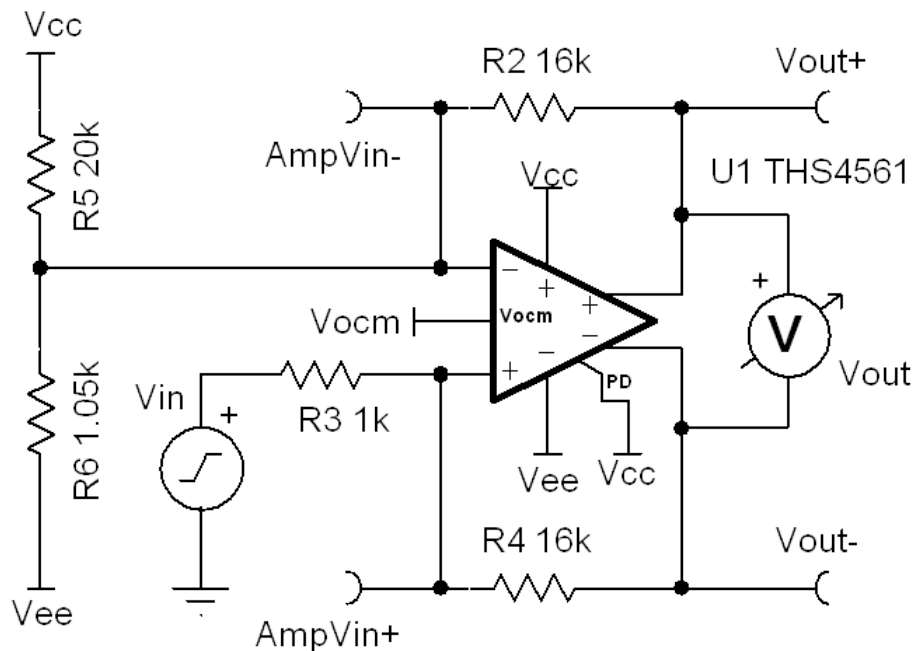
设计目标

输入	输出	电源	
单端	差分	V_{cc}	V_{ee}
0V 至 1V	16Vpp	10V	0V

输出共模	3dB 带宽	交流增益 (Gac)
5V	3MHz	16V/V

设计说明

该设计将全差分放大器 (FDA) 作为单端输入至差分输出放大器。



设计说明

1. R_4/R_3 比例与 $R_2/(R_5||R_6)$ 相同，可以设置放大器增益。
2. 单端输入和差分输入之间的主要区别在于可用输入摆幅仅为二分之一。这是因为其中一个输入电压固定为参考值。
3. 建议将此参考值设置为中等输入信号范围，而不是最小输入范围，以便在测得的差分输入中产生极性反转。这保留了输出交叉的能力，由此 FDA 可以实现两倍的输出摆幅。
4. 基准电压阻抗必须等于信号输入电阻。要做到这一点，需要创建戴维南等效电阻分压器，该分压器具有正确的基准电压与阻抗。

设计步骤

- 找到 $V_s = 10V$ 时产生 $0.5V$ 、 $1k\Omega$ 参考值的电阻分压器。

$$\frac{R_6}{R_5 + R_6} = F \quad \frac{0.5V}{10V} \quad \frac{R_5 \cdot R_6}{R_5 + R_6} \quad E = 1k\Omega$$

$$R_6 = FR_5 + FR_6$$

$$R_6(1-F) = FR_5$$

$$R_5 = \frac{R_6(1-F)}{F}$$

$$\frac{R_6(1-F)/F \cdot R_6}{R_6(1-F)/F + R_6} \quad E$$

$$\frac{R_6^2 \cdot (1-F)/F}{(R_6/F - R_6) + R_6} \quad E$$

$$\frac{R_6^2 \cdot (1-F)/F}{R_6/F} \quad E$$

$$R_6 \cdot (1-F) \quad E$$

$$R_6 = \frac{E}{1-F} = \frac{1k\Omega}{1-0.05} = 1.05k\Omega$$

$$R_5 = \frac{1.05k\Omega(1-0.05)}{0.05} = 20k\Omega$$

- 确认 $0V$ 最小输入电压和 $1V$ 最大输入电压产生的输出是否在 $9.4V$ 范围 ($V_{ocm} = 5V$) 内。

电阻分压器作为 $0.5V$ 基准时，所测得的 $0V$ V_{IN} 差分输入为：

$$V_{IN} = 0V - 0.5V = -0.5V$$

- 输出为：

$$-0.5V \cdot \frac{16V}{V} = -8V > -9.8V$$

- 同理，对于 $1V$ 输入：

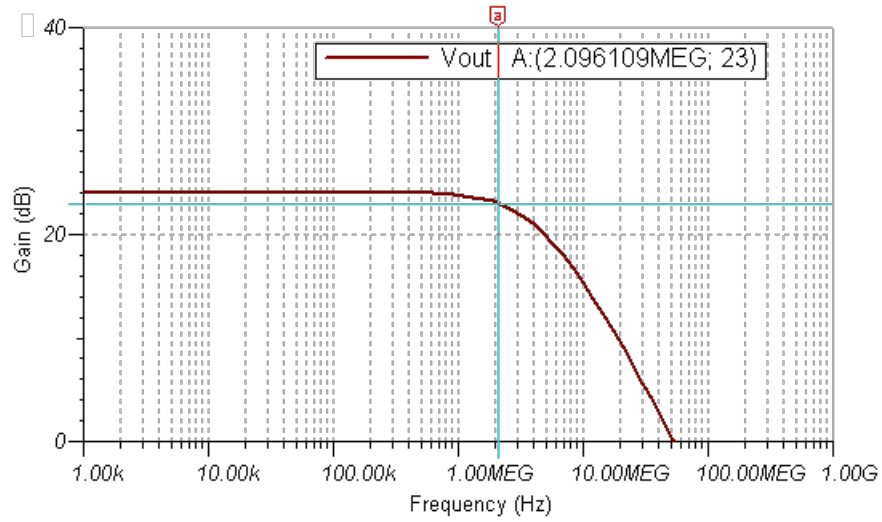
$$V_{IN} = 1V - 0.5V = 0.5V$$

$$0.5V \cdot \frac{16V}{V} = 8V < 9.8V$$

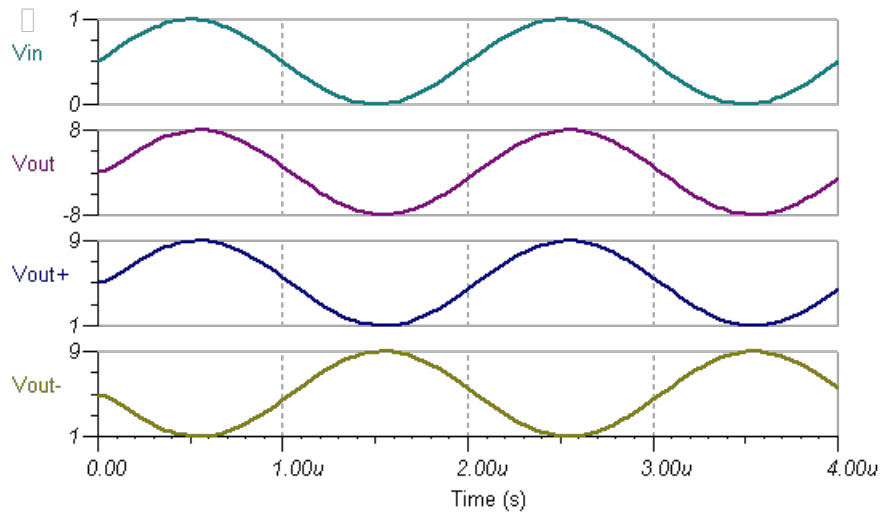
注：基准电压为 $0V$ 时， $1V$ 输入会导致输出电压大于放大器的输出范围最大值。

设计仿真

交流仿真结果



瞬态仿真结果



设计参考资料

请参阅《模拟工程师电路说明书》，了解有关 TI 综合电路库的信息。

观看 TI 高精度实验室视频 – [运算放大器：全差分放大器 – 设计用于驱动差分输入 ADC 的前端电路](#)，获取更多信息。

设计采用的运算放大器

THS4561	
V_{SS}	3V 至 13.5V
V_{inCM}	Vee-0.1V 至 Vcc-1.1V
V_{out}	Vee+0.2V 至 Vcc-0.2
V_{os}	待定
I_q	待定
I_b	待定
UGBW	70MHz
SR	4.4V/μs
通道数	1
http://www.ti.com.cn/product/cn/THS4561	

设计备选运算放大器

THS4131	
V_{SS}	5V 至 33V
V_{inCM}	Vee+1.3V 至 Vcc-0.1V
V_{out}	不确定
V_{os}	2mV
I_q	14mA
I_b	2uA
UGBW	80MHz
SR	52V/μs
通道数	1
http://www.ti.com.cn/product/cn/THS4131	

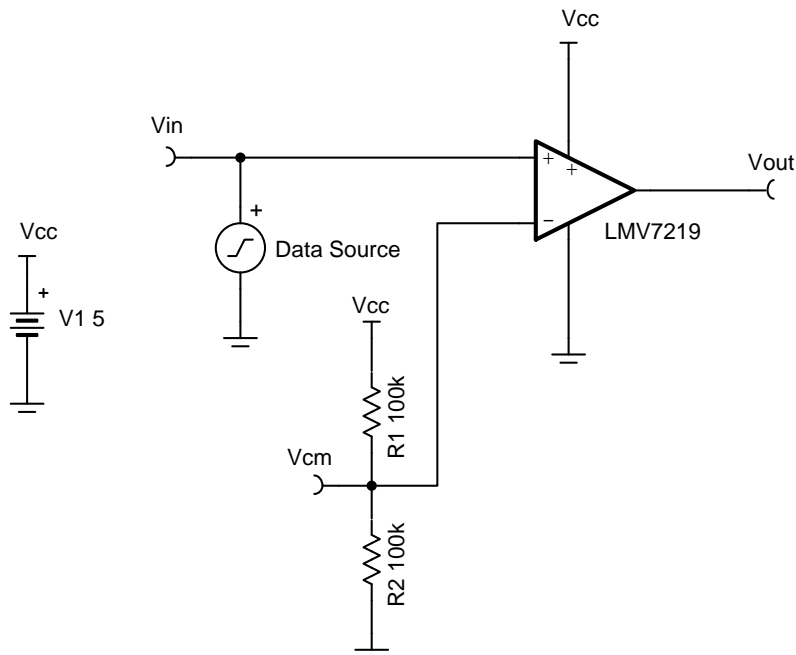
信号与时钟恢复电路

设计目标

电源		衰减输入信号		
V_{cc}	V_{ee}	V_i	V_{cm}	f
5V	0V	200mV _{p-p}	2.5V	20MHz

设计说明

信号恢复电路在数字系统中用来检索失真时钟或数据波形。由于杂散电容、杂散电感或传输线反射，这些时钟和数据信号在长迹线上会衰减和失真。该比较器用于检测衰减和失真的输入信号，并将其转换为满度数字输出信号。



设计说明

1. 选择具有低输入失调电压和快速传播延迟的比较器。
2. 应使用切换频率大于输入信号频率的比较器，以便正确地处理传入数字信号。两者相差 30% 就足够了。
3. 如果还需要电平转换，请使用具有独立输入和输出电源的比较器。
4. 如果需要差分输出，请使用具有兼容输出级（例如 LMH7220 上与 LVDS 兼容的输出）的比较器。

设计步骤

1. 计算比较器的最大切换频率，以确保可以处理 20MHz 的输入信号。

$$f_{\max} = (t_{\text{rise}} + t_{\text{fall}} + t_{\text{pd_hl}} + t_{\text{pd_lh}})^{-1}$$

$$f_{\max} = (1.3\text{ns} + 1.25\text{ns} + 7\text{ns} + 7\text{ns})^{-1} = 35.4\text{MHz}$$

2. 使用电阻分压器 R_1 、 R_2 将比较器的反相输入设置为 2.5V 的共模电压。

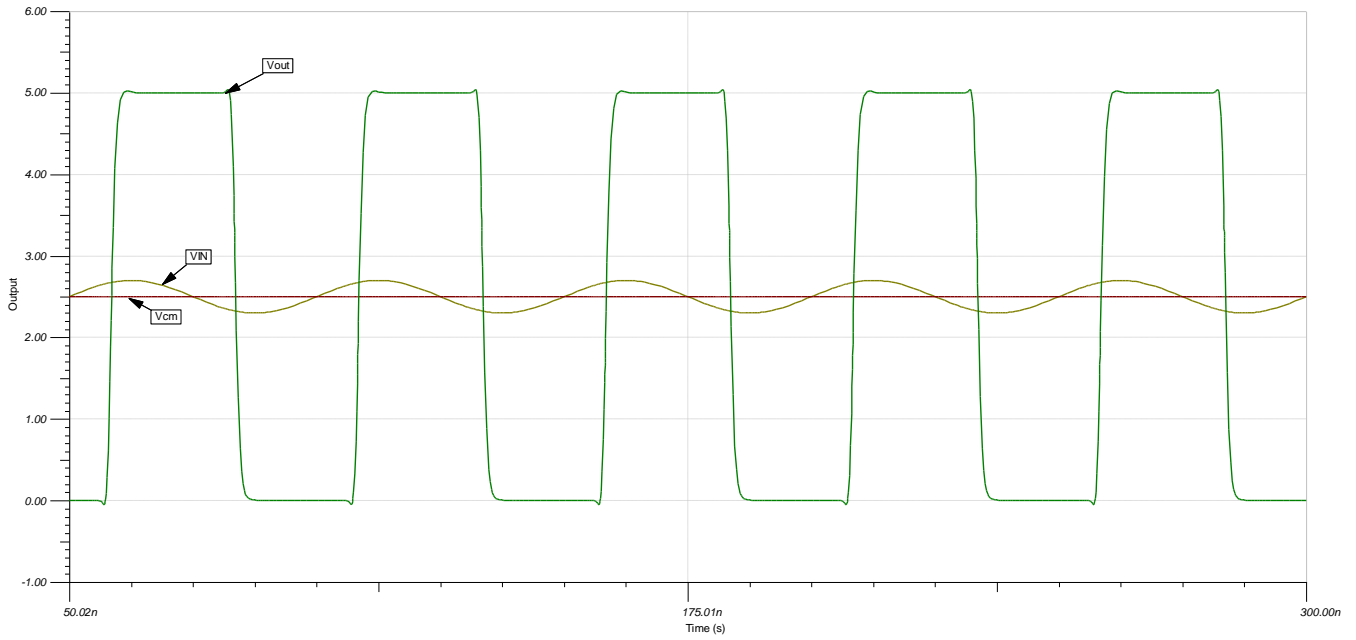
$$V_{\text{cm}} = (V_{\text{CC}}) \times \left(\frac{R_2}{R_1 + R_2}\right) = 2.5\text{V}$$

$$\left(\frac{R_2}{R_1 + R_2}\right) = \frac{1}{2}$$

3. 设置 $R_1 = R_2 = 100\text{k}$ 。
4. 将比较器的同相输入设置为输入数据信号。

设计仿真

瞬态仿真结果



设计参考资料

请参阅《模拟工程师电路说明书》，了解有关 TI 综合电路库的信息。

请参阅电路 spice 仿真文件 [SNOM661](#)。

有关大量比较器主题（包括迟滞、传播延迟和输入共模范围）的更多信息，请参阅 [TI 高精度实验室](#)。

设计采用的比较器

LMV7219	
V_{SS}	2.7V 至 5V
V_{inCM}	轨至轨
t_{pd}	7ns
V_{os}	1mV
V_{HYS}	7mV
I_q	0.9mA
输出类型	推挽
通道数	1
www.ti.com.cn/product/cn/lmv7219	

设计替代比较器

	TLV3501	LMH7220
V_{SS}	2.7 至 5.5V	2.7V 至 12V
V_{inCM}	轨至轨	轨至轨
t_{pd}	4.5ns	2.9ns
V_{os}	1mV	9.5mV
V_{HYS}	6mV	不适用
I_q	3.2mA	6.8
输出类型	推挽	LVDS
通道数	1	1
	www.ti.com.cn/product/cn/tlv3501	www.ti.com.cn/product/cn/lmh7220

具有和不具有迟滞电路的比较器

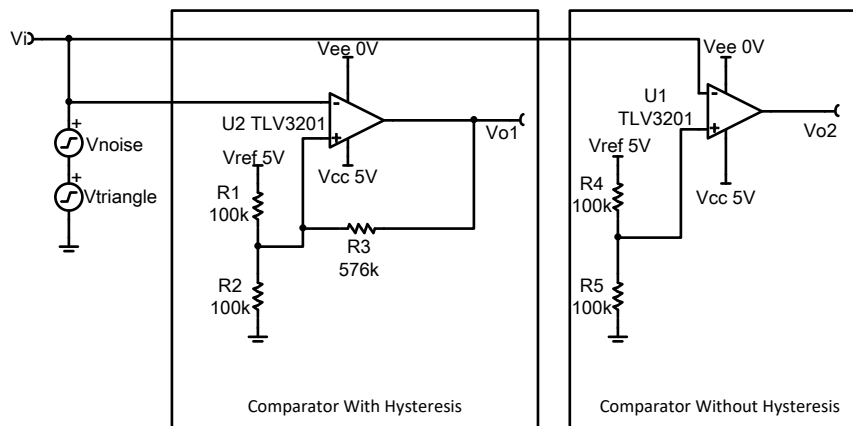
设计目标

输入		输出		电源		
V_{iMin}	V_{iMax}	V_{oMin}	V_{oMax}	V_{cc}	V_{ee}	V_{ref}
0V	5V	0V	5V	5V	0V	5V

V_L (阈值下限)	V_H (阈值上限)	$V_H - V_L$
2.3V	2.7V	0.4V

设计说明

比较器用于比较两个不同的信号电平，并基于具有较高输入电压的输入创建输出。比较阈值处的噪声或信号变化会导致比较器输出产生多个输出转换。通过迟滞可设置上限和下限阈值电压，以消除由噪声引起的多个转换。



设计说明

1. 使用具有低静态电流的比较器降低功耗。
2. 迟滞阈值电压的精度与电路中所用电阻器的容差有关。
3. 传播延迟取决于所选比较器的规格。

设计步骤

1. 为具有迟滞功能的比较器选择组件。

a. 选择 V_L 、 V_H 和 R_1 。

$$V_L = 2.3V$$

$$V_H = 2.7V$$

$$R_1 = 100k\Omega \text{ (Standard Value)}$$

b. 计算 R_2 。

$$R_2 = \frac{V_L}{V_{cc} - V_H} \times R_1 = \frac{2.3V}{5V - 2.7V} \times 100k\Omega = 100k\Omega \text{ (Standard Value)}$$

c. 计算 R_3 。

$$R_3 = \frac{V_L}{V_H - V_L} \times R_1 = \frac{2.3V}{2.7V - 2.3V} \times 100k\Omega = 575k\Omega \approx 576k\Omega \text{ (Standard Value)}$$

d. 验证迟滞宽度。

$$\begin{aligned} V_H - V_L &= \frac{R_1 \times R_2}{(R_3 \times R_1) + (R_3 \times R_2) + (R_1 \times R_2)} \times V_{cc} \\ &= \frac{100k\Omega \times 100k\Omega}{(576k\Omega \times 100k\Omega) + (576k\Omega \times 100k\Omega) + (100k\Omega \times 100k\Omega)} \times 5V = 0.399V \end{aligned}$$

2. 为没有迟滞功能的比较器选择组件。

a. 选择 V_{th} 和 R_4 。

$$V_{th} = 2.5V$$

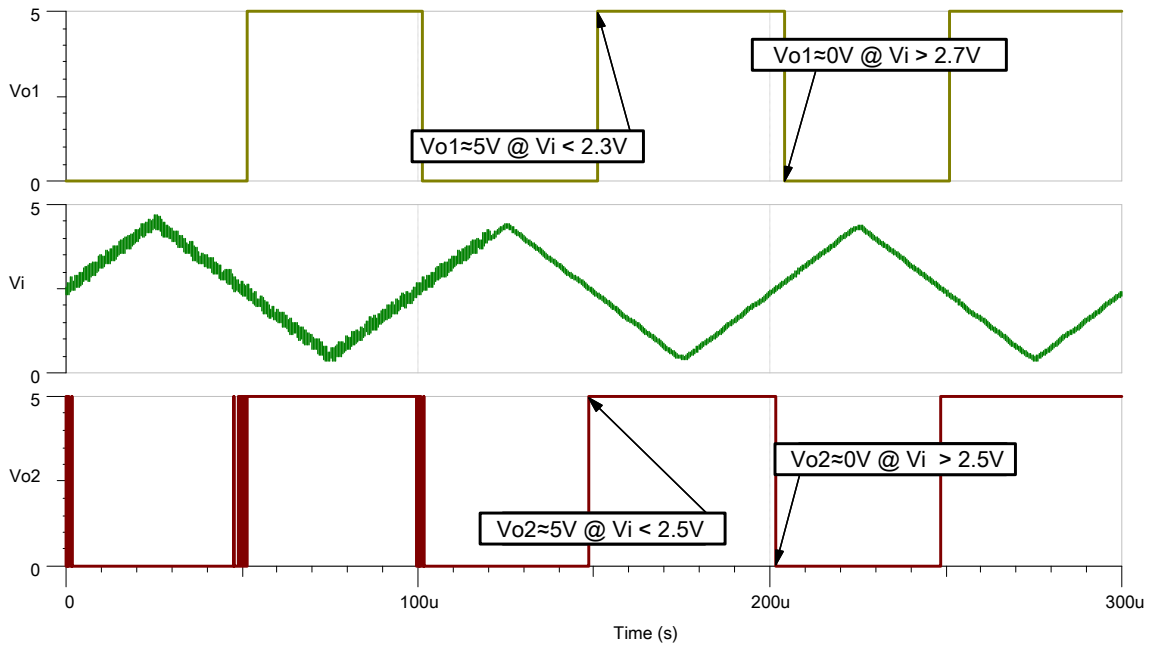
$$R_4 = 100k\Omega \text{ (Standard Value)}$$

b. 计算 R_5 。

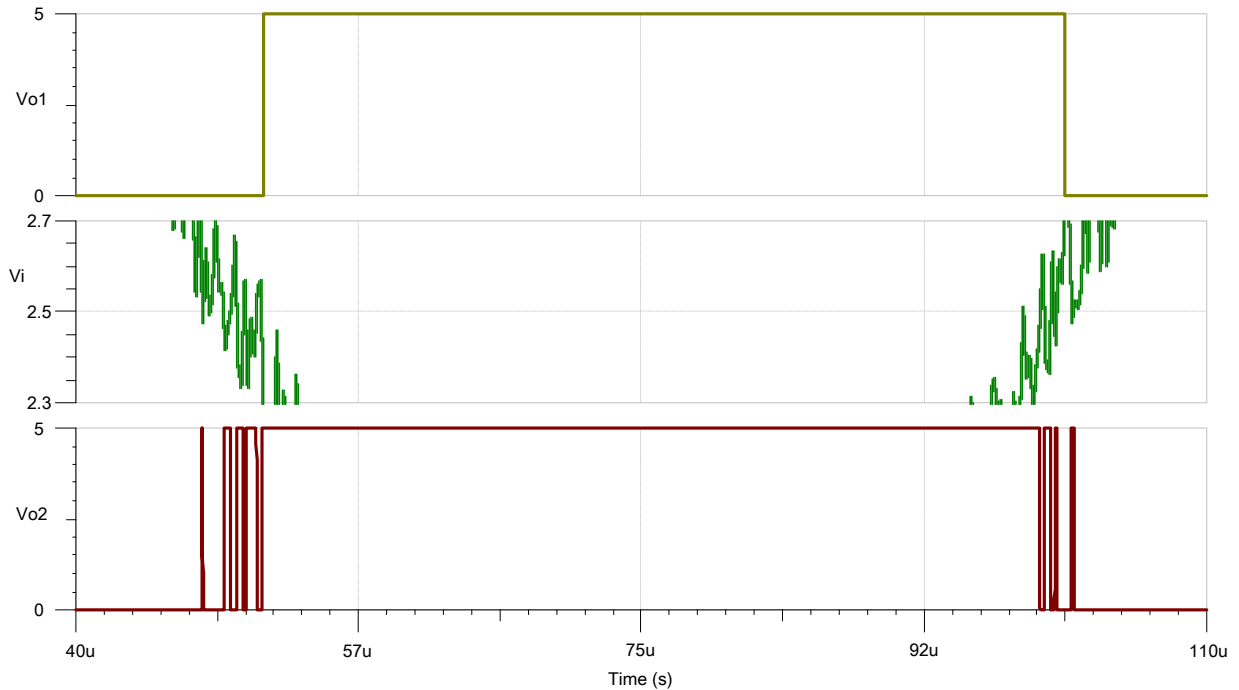
$$R_5 = \frac{V_{th}}{V_{cc} - V_{th}} \times R_4 = \frac{2.5V}{5V - 2.5V} \times 100k\Omega = 100k\Omega \text{ (Standard Value)}$$

设计仿真

瞬态仿真结果



噪声仅在 0s 到 120μs 之间存在



从 40μs 放大到 110μs

设计参考资料

请参阅《模拟工程师电路说明书》，了解有关 TI 综合电路库的信息。

请参阅电路 SPICE 仿真文件 [SBOC515](#)。

请参阅 TIPD144，www.ti.com.cn/tool/cn/tipd144。

设计特色比较器

TLV3201	
V_{cc}	2.7V 至 5.5V
V_{inCM}	在任一电源轨基础上向外扩展 200mV
V_{out}	$(V_{ee}+230mV)$ 至 $(V_{cc}-210mV)$ @ 4mA
V_{os}	1mV
I_q	40 μ A
I_b	1pA
UGBW	-
SR	-
通道数	1、2
www.ti.com.cn/product/cn/tlv3201	

修订历史记录

修订版本	日期	更改
A	2019 年 2 月	缩减标题字数，将标题角色改为“放大器”。 向电路指导手册登录页面和 SPICE 仿真文件添加了链接。

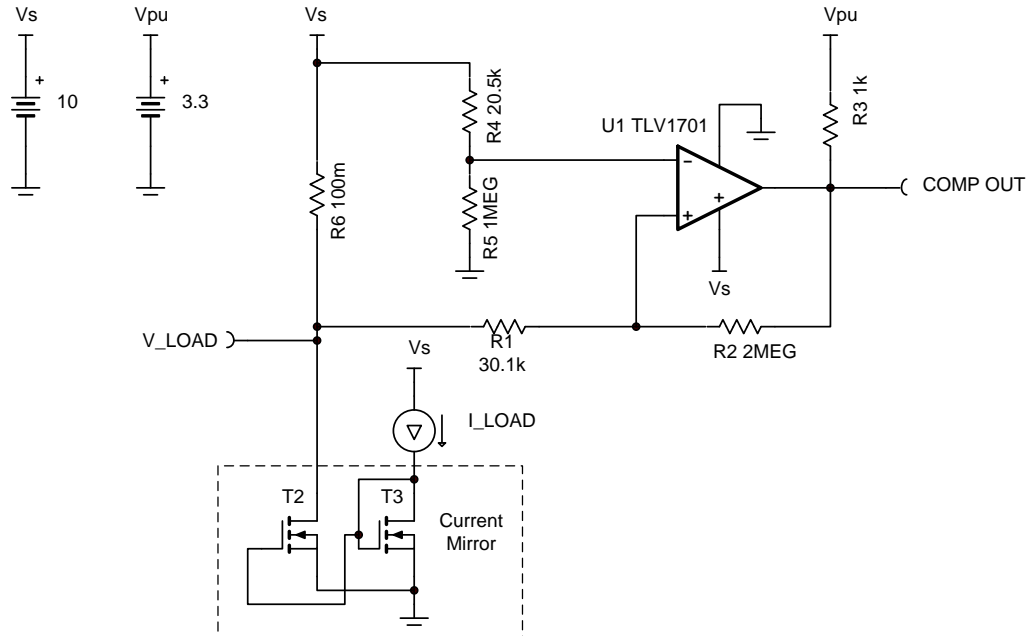
采用比较器的高侧电流检测电路

设计目标

负载电流 (I_L)		系统电源 (V_S)	比较器输出状态	
过流 (I_{OC})	恢复电流 (I_{RC})	典型值	过流	正常运行
1A	0.5A	10V	$V_{OL} < 0.4V$	$V_{OH} = V_{PU} = 3.3V$

设计说明

该高侧电流检测解决方案使用一个具有轨至轨输入共模范围的比较器，如果负载电流上升至超过 1A，则在比较器输出端 (COMP OUT) 产生过流警报 (OC-Alert) 信号。该实现中的 OC-Alert 信号低电平有效。因此，当超过 1A 阈值后，比较器输出变为低电平。实现了迟滞，使得当负载电流减小至 0.5A (减少 50%) 时，OC-Alert 将返回到逻辑高电平状态。该电路使用漏极开路输出比较器，从而对输出高逻辑电平进行电平转换，以控制数字逻辑输入引脚。对于需要驱动 MOSFET 开关栅极的应用，最好使用具有推挽输出的比较器。



设计说明

1. 选择具有轨至轨输入共模范围的比较器，以实现高侧电流检测。
2. 选择具有漏极开路输出级的比较器，以进行电平转换。
3. 选择具有低输入偏移电压的比较器，以优化精度。
4. 计算分流电阻器 (R_6) 的值，使分流电压 (V_{SHUNT}) 至少比较器偏移电压 (V_{IO}) 大十倍。

设计步骤

1. 选择 R_6 的值, 使 V_{SHUNT} 至少比较器输入偏移电压 (V_{IO}) 大 10 倍。请注意, 如果使 R_6 非常大, 则会提高 OC 检测精度, 但会降低电源余量。

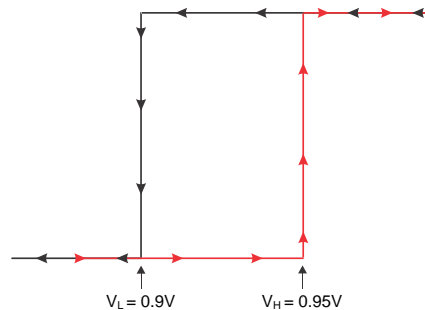
$$V_{SHUNT} = (I_{OC} \times R_6) \geq 10 \times V_{IO} = 55mV$$

$$\text{set } R_6 = 100m\Omega \text{ for } I_{OC} = 1A \text{ \& } V_{IO} = 5.5mV$$

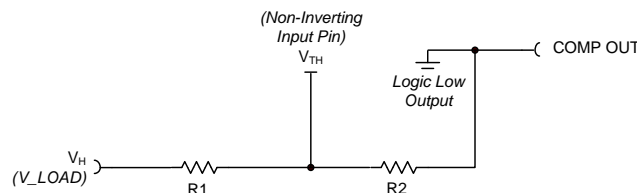
2. 确定当比较器输出从高电平转换为低电平 (V_L) 和从低电平转换为高电平 (V_H) 时所需的开关阈值。 V_L 表示负载电流超过 OC 水平的阈值, 而 V_H 表示负载电流恢复至的正常工作水平的阈值。

$$V_L = V_S - (I_{OC} \times R_6) = 10 - (1 \times 0.1) = 0.9V$$

$$V_H = V_S - (I_{RC} \times R_6) = 10 - (0.5 \times 0.1) = 0.95V$$

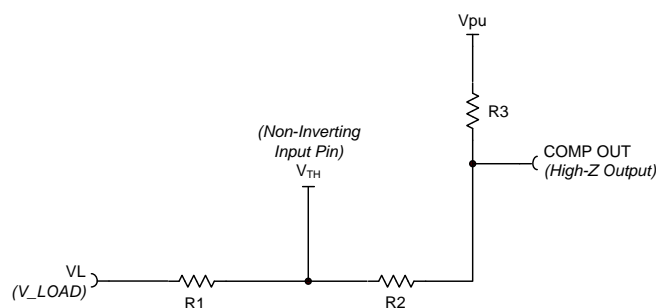


3. 在将比较器的同相输入引脚标记为 V_{TH} 且比较器输出处于逻辑低电平状态 (接地) 的情况下, 推导出 V_{TH} 的计算公式, 其中 V_H 表示当比较器输出从低电平转换为高电平时的负载电压 (V_{LOAD})。请注意, 用于推导出该公式的简化图显示比较器输出为接地 (逻辑低电平)。



$$V_{TH} = V_H \times \left(\frac{R_2}{R_1 + R_2} \right)$$

4. 在将比较器的同相输入引脚标记为 V_{TH} 且比较器输出处于高阻抗状态的情况下, 推导出 V_{TH} 的计算公式, 其中 V_L 表示当比较器输出从高电平转换为低电平时的负载电压 (V_{LOAD})。建议应用“叠加”理论来求解 V_{TH} 。



$$V_{TH} = V_L \times \left(\frac{R_2 + R_3}{R_1 + R_2 + R_3} \right) + V_{PU} \times \left(\frac{R_1}{R_1 + R_2 + R_3} \right)$$

5. 通过将两个方程设置为彼此相等来消除变量 V_{TH} 并求解 R_1 。结果为以下二次方程。对 R_2 的求解是不太理想的, 因为小电阻器值的标准值比较大的电阻器值更多。

$$0 = (V_{PU}) \times R_1^2 + (V_{PU} \times R_2 + V_L \times (R_3 + R_2) - V_H \times R_2) \times R_1 + (V_L - V_H) \times (R_2^2 + R_2 \times R_3)$$

6. 在对 V_{PU} 、 R_2 、 V_L 、 V_H 和 R_3 代入数值之后, 计算 R_1 。对于该设计, 设置 $V_{PU}=3.3$ 、 $R_2=2M$ 、 $V_L=9.9$ 、 $V_H=9.95$ 以及 $R_3=1k$ 。请注意, R_3 远小于 R_2 ($R_3 \ll R_2$)。增大 R_3 会导致比较器逻辑高输出电平增大至超过 V_{PU} , 应避免出现这种情况。例如, 将 R_3 增大到值 100k 可能会导致逻辑高电平输出为 3.6V。

$$0 = (3.3) \times R_1^2 + (6.591\text{M}) \times R_1 - (200.1\text{G})$$

the positive root for $R_1 = 29.9\text{k}\Omega$

using standard 1% resistor values, $R_1 = 30.1\text{k}\Omega$

7. 使用设计步骤 3 中导出的公式计算 V_{TH} : 使用 R_1 的计算值。请注意, V_{TH} 小于 V_{L} , 因为 V_{PU} 小于 V_{L} 。

$$V_{\text{TH}} = V_{\text{H}} \times \left(\frac{R_2}{R_1 + R_2} \right) = 9.802\text{V}$$

8. 在反相端子标记为 V_{TH} 的情况下, 导出根据 R_4 、 R_5 和 V_{S} 计算 V_{TH} 的公式。

$$V_{\text{TH}} = V_{\text{S}} \times \left(\frac{R_5}{R_4 + R_5} \right)$$

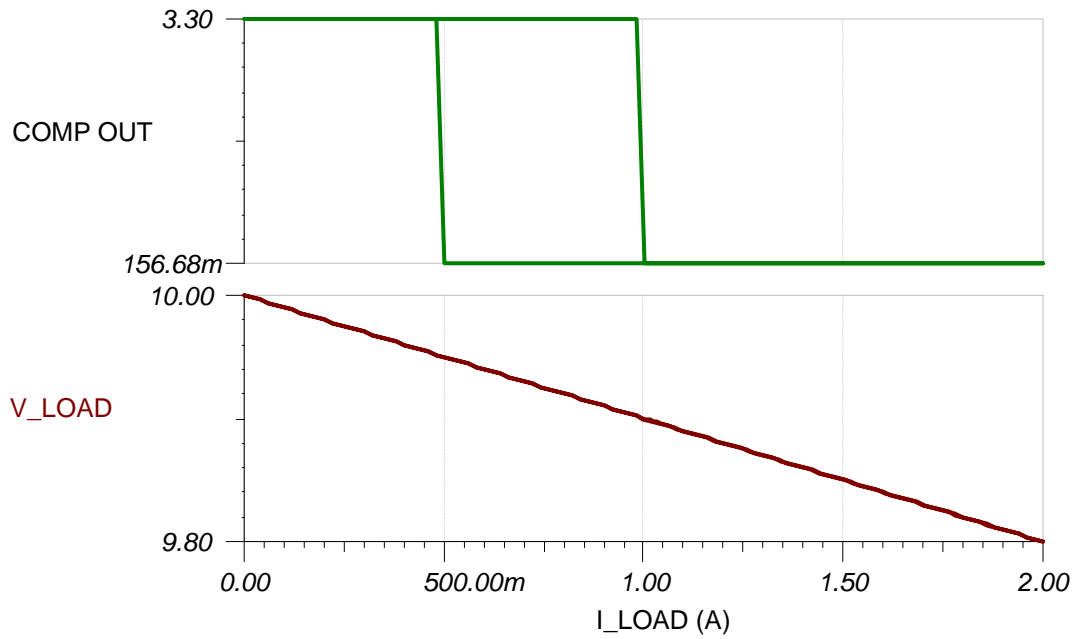
9. 在代入数值, 使 $R_5=1\text{M}$ 、 $V_{\text{S}}=10$, 并代入 V_{TH} 的计算值之后, 计算 R_4 。

$$R_4 = \left(\frac{R_5 \times (V_{\text{S}} - V_{\text{TH}})}{V_{\text{TH}}} \right) = 20.15\text{k}\Omega$$

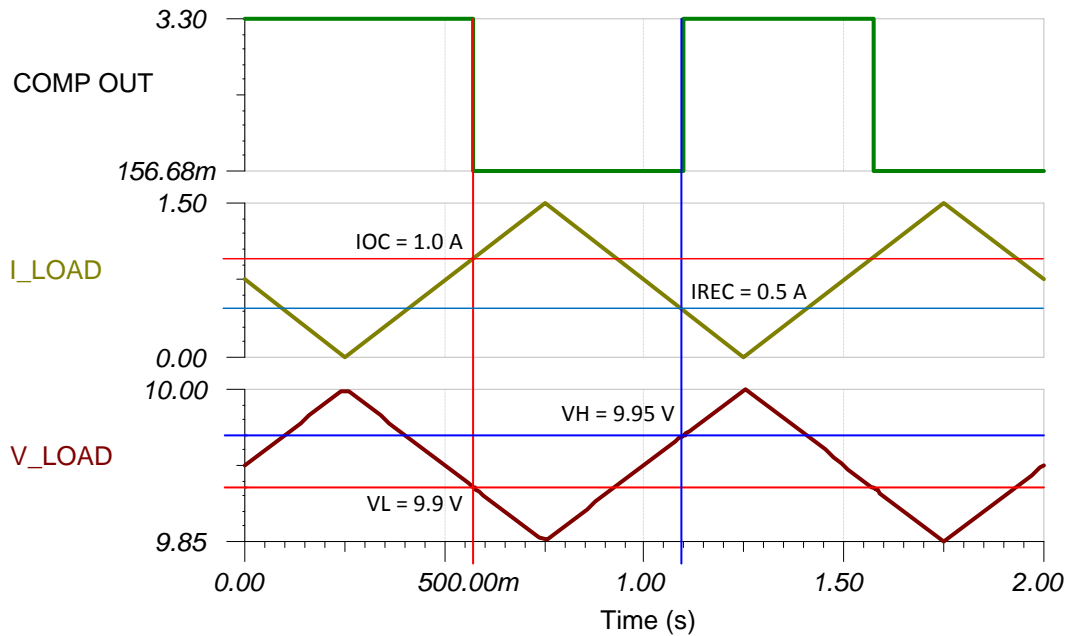
using standard 1% resistor values, $R_4 = 20.5\text{k}\Omega$

设计仿真

直流仿真结果



瞬态仿真结果



设计参考资料

请参阅《模拟工程师电路说明书》，了解有关 TI 综合电路库的信息。

请参阅电路 SPICE 仿真文件 SLOM456 <http://www.ti.com.cn/lit/zip/slom456>。

设计采用的比较器

TLV170x-Q1、TLV170x	
V_s	2.2V 至 36V
V_{inCM}	轨至轨
V_{OUT}	漏极开路，轨至轨
V_{OS}	500 μ V
I_q	55 μ A/通道
$t_{PD(HL)}$	460ns
通道数	1、2、4
www.ti.com.cn/product/cn/tlv1701-q1	

设计替代比较器

	TLV7021	TLV370x-Q1、TLV340x
V_s	1.6V 至 5.5V	2.7V 至 16V
V_{inCM}	轨至轨	轨至轨
V_{OUT}	漏极开路，轨至轨	推挽，轨至轨
V_{OS}	500 μ V	250 μ V
I_q	5 μ A	560 μ A/通道
$t_{PD(HL)}$	260ns	36 μ s
通道数	1	1、2、4
	www.ti.com.cn/product/cn/tlv7021	www.ti.com.cn/product/cn/tlv3701-q1

高速过流检测电路

设计目标

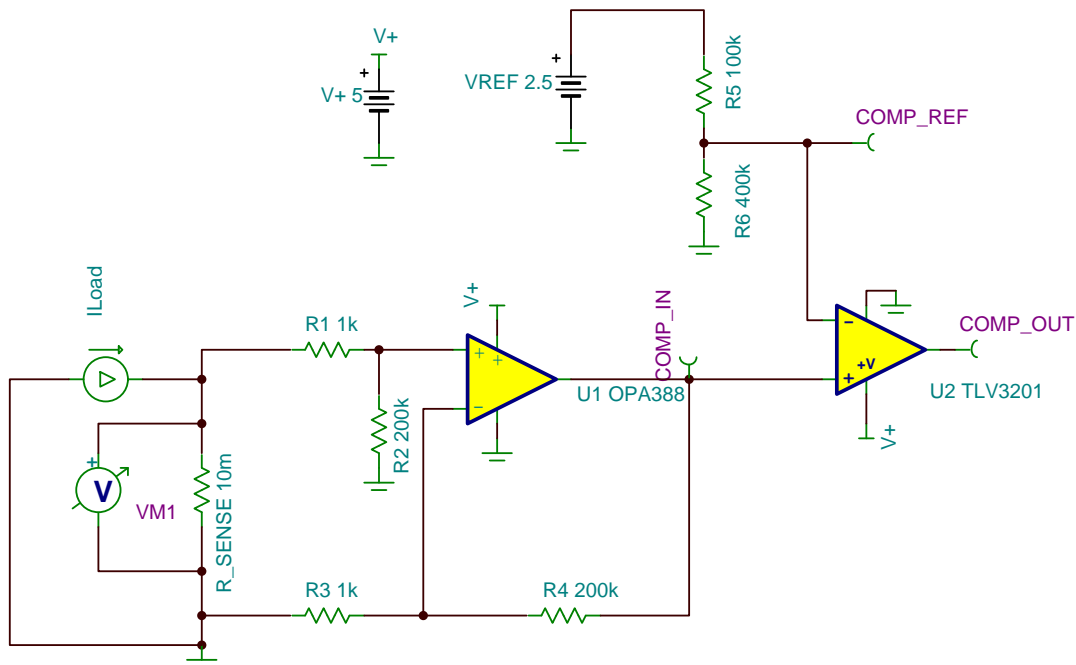
过流水平		电源		瞬态响应时间
I_{IN} (分钟)	I_{IN} (最大值)	V+	V-	t
0A	1.0A	5V	0V	< 10 μ s

设计说明

该高速低侧过流检测解决方案采用单个零漂移快速建立放大器 (OPA388) 和一个高速比较器 (TLV3201) 加以实现。该电路专为监测快速电流信号和过流事件（如电机和电源单元中的电流检测）的应用而设计。

由于 OPA388 具有最宽的带宽以及超低偏移和快速压摆率，因此选择了该器件。由于 TLV3201 具有快速响应功能（因为其 40ns 的小传播延迟和 4.8ns 的上升事件），因此选择了该器件。这使比较器可以在瞬态响应时间要求范围内快速响应并向系统发出过流事件警报。推挽输出级还使比较器能够直接连接微控制器的逻辑电平。TLV3201 还具有低功耗和 40 μ A 的静态电流。

通常，对于低侧电流检测，检测电阻器上的放大器可用于同相配置。不过，所示的应用电路使用 OPA388 作为检测电阻器上的差分放大器。这在分流电阻器上提供了真正的差分测量，并且在电源接地和负载接地不一定相同的情况下可能是有利的。



设计说明

1. 为了最大限度地降低误差，选择精密电阻器并设置 $R_1 = R_3$ 和 $R_2 = R_4$ 。
2. 选择 R_{SENSE} ，以最大限度地降低最大电流为 1A 时电阻器上的压降。
3. 由于 OPA388 的超低偏移 (0.25 μ V)，放大器产生的任何偏移误差对 R_{SENSE} 上的 mV 范围测量的影响达到最小。
4. 选择放大器增益，使 COMP_IN 在系统超过其临界过流值 1A 时达到 2V。
5. 省略了传统旁路电容器以简化应用电路。

设计步骤

1. 确定传递方程，其中 $R_1 = R_3$ 并且 $R_2 = R_4$ 。

$$\text{COMP_IN} = (R_{\text{SENSE}} \cdot I_{\text{LOAD}}) \cdot \left(\frac{R_2}{R_1 + R_2} \right) \cdot \left(1 + \frac{R_4}{R_3} \right)$$

2. 选择检测电阻器值（假设最大压降为 10mV，负载电流为 1A），以最大限度地降低电阻器上的压降。

$$R_{\text{SENSE}} = \frac{V_{\text{SENSE}}(\text{max})}{I_{\text{LOAD}}(\text{critical})} = \frac{10\text{mV}}{1\text{A}} = 10\text{m}\Omega$$

3. 选择放大器增益，使 COMP_IN 在负载电流达到临界阈值 1A 时达到 2V。

$$\text{Gain} = \frac{V_{\text{REF}}}{R_{\text{SENSE}} \cdot I_{\text{LOAD}}(\text{critical})} = \frac{2\text{V}}{0.01\text{V}} = \frac{R_2}{R_1 + R_2} \cdot 1 + \frac{R_4}{R_3} = 200$$

设置：

$$R_1 = R_3 = 1\text{k}\Omega$$

$$R_2 = R_4 = 200\text{k}\Omega$$

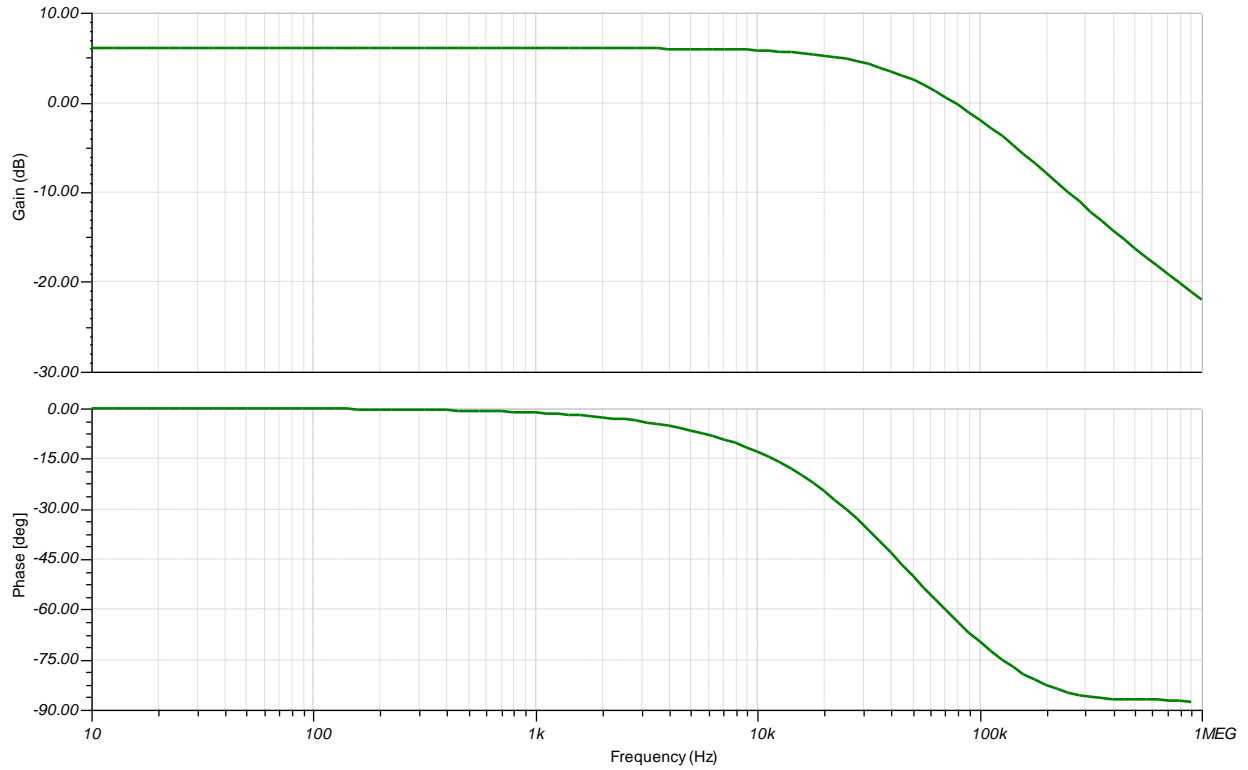
4. 计算放大器的跨阻增益，以验证以下交流仿真结果：

$$V_{\text{OUT}} = I_{\text{LOAD}} \cdot 10\text{m}\Omega \cdot 200$$

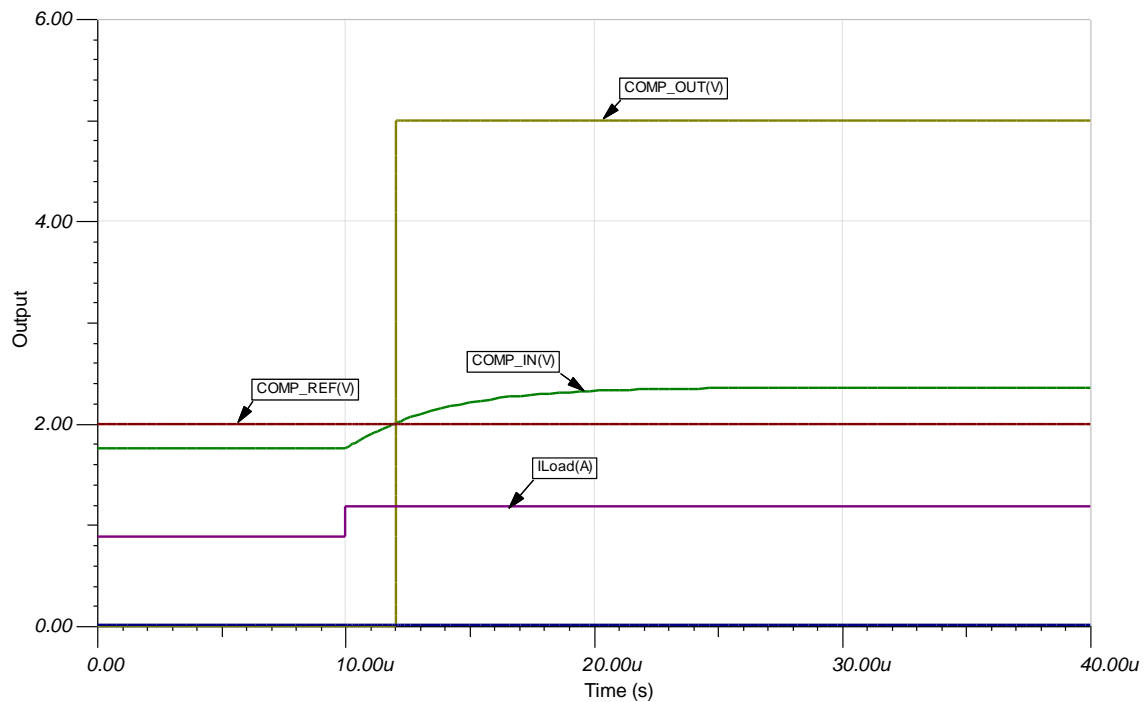
$$\frac{V_{\text{OUT}}}{I_{\text{LOAD}}} = 10\text{m}\Omega \cdot 200 = 2$$

设计仿真

COMP_IN 跨阻交流仿真结果



瞬态响应仿真结果



设计参考资料

请参阅《模拟工程师电路说明书》，了解有关 TI 综合电路库的信息。

请参阅[使用纳瓦级功率运算放大器进行电流检测](#)博客。

参考文献

- 德州仪器 (TI), 《在便携式应用中使用纳瓦级功耗零漂移放大器进行电池电压和电流监测的优势》 *TI 技术手册*
- 德州仪器 (TI), 《无中性点照明开关中的电流检测》 *TI 技术手册*
- 德州仪器 (TI), 《由锂离子电池供电的个人电子产品中的 GPIO 引脚电源信号链》 *TI 技术手册*

设计采用的比较器

TLV3201	
V_S	2.7V 至 5.5V
t_{PD}	40ns
输入 V_{CM}	轨至轨
V_{os}	1mV
I_q	40 μ A
TLV3201	

设计替代比较器

TLV7021	
V_S	1.6V 至 5.5V
t_{PD}	260ns
输入 V_{CM}	轨至轨
V_{os}	0.5mV
I_q	5 μ A
TLV7021	

设计采用的运算放大器

OPA388	
V_S	2.5V 至 5.5V
输入 V_{CM}	轨至轨
V_{out}	轨至轨
V_{os}	0.25 μ V
V_{os} 漂移	0.005 μ V/ $^{\circ}$ C
I_q	1.7mA/通道
I_b	30pA
UGBW	10MHz
OPA388	

设计备选运算放大器

THS4521	
V_s	2.5V 至 5.5V
输入 V_{CM}	轨至轨
V_{out}	轨至轨
V_{os}	20 μ V
V_{os} 漂移	μ V/ $^{\circ}$ C
I_q	1mA/通道
I_b	0.6 μ A
UGBW	145MHz
THS4521	

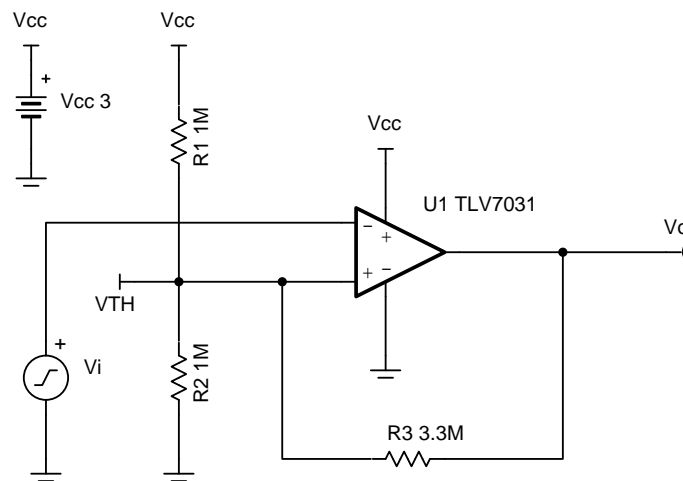
具有迟滞功能的反相比较器电路

设计目标

输出		阈值	迟滞	电源	
$V_o =$ 高电平	$V_o =$ 低电平	V_{TH}	V_{HYS}	V_{cc}	V_{ee}
$V_i < V_L$	$V_i > V_H$	1.5V	400mV	3V	0V

设计说明

比较器用于区分两种不同的信号电平。当以反相方式设置时，如果模拟输入低于所选阈值，则比较器输出将为数字高电平。在比较阈值处存在噪声、信号变化或缓慢移动的信号的情况下，可以在输出端观察到不良转换。设置上限和下限迟滞阈值可消除这些不良输出转换。该电路示例聚焦于设计正反馈电阻器网络所需的步骤，以获得反相比较器应用所需的迟滞。



设计说明

- 迟滞阈值电压的精度与电路中使用的电阻器的容差、所选比较器的输入偏移电压规格以及已经应用到器件的任何内部迟滞相关。
- 对于 TLV7031， V_{OH} 大约比 V_{cc} 低 200mV， V_{OL} 大约比 V_{ee} 高 250mV。
- TLV7031 具有推挽输出级，因此无需上拉电阻器。

设计步骤

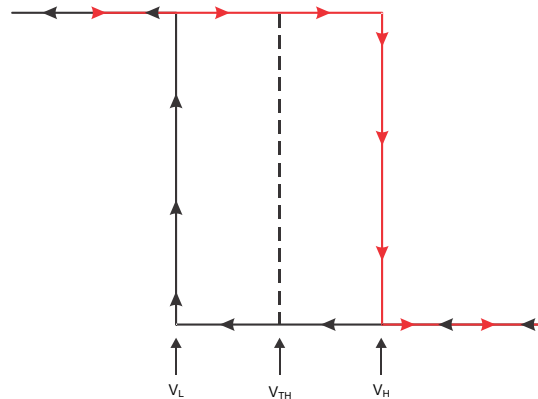
1. 选择 R_1 。由于器件的 CMOS 输入导致输入偏置电流非常低，因此这可能是高电阻值。

$$R_1 = 1\text{M}\Omega \text{ (Standard Value)}$$

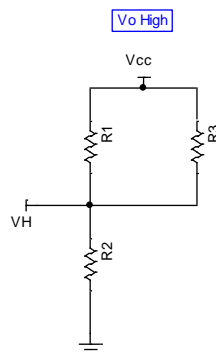
2. 根据所需的阈值电压求解 R_2 。将 V_{TH} 设置为 V_{CC} 的 50%，以实现平衡的迟滞。

$$R_2 = \frac{R_1 \times V_{TH}}{V_{CC} - V_{TH}} = \frac{1\text{M}\Omega \times 1.5\text{V}}{3\text{V} - 1.5\text{V}} = 1\text{M}\Omega$$

3. 观察两种可能的输出状态（高电平和低电平）下的反馈电阻器网络。请注意，可以使用反馈电阻器 (R_3) 进一步控制分压器 (R_1 和 R_2) 施加到同相引脚上的阈值电压。下面是迟滞眼图。



4. 导出 V_H (这是 V_o 处于高电平的阈值电压) 的计算公式。为简单起见，假设当 $V_i < V_L$ 时 V_o 切换至 V_{CC} 。发生该情况时， R_1 和 R_3 是并联的。



5. 对于推挽输出。

$$V_H = V_{CC} \times \frac{R_2}{(R_1 \parallel R_3) + R_2}$$

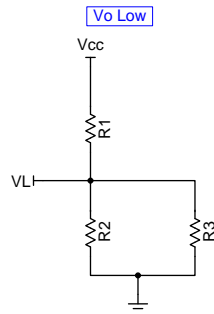
- a. 如果使用的比较器具有漏极开路或集电极开路输出级，则上拉电阻器 R_{pu} 将与 R_3 串联。如果 $V_{pu} = V_{CC}$ ，则以下公式成立。请注意，对于某些应用，可以忽略 V_H 计算公式中的上拉电阻器，因为最终的反馈电阻器值可能比上拉电阻器大很多（理想情况下大 10 倍）。

$$V_H = V_{CC} \times \frac{R_2}{[R_1 \parallel (R_3 + R_{pu})] + R_2}$$

- b. 如果 $V_{pu} \neq V_{CC}$ ，则使用以下公式来计算 V_H 。

$$V_H = \frac{(R_1 \times V_{pu} + (R_3 + R_{pu}) \times V_{CC}) \times R_2}{R_1 \times (R_2 + R_3 + R_{pu}) + R_2 \times (R_3 + R_{pu})}$$

6. 导出 V_L (这是 V_o 处于低电平的阈值电压) 的计算公式。为简单起见，假设当 $V_i > V_H$ 时 V_o 切换至 V_{EE} 。发生该情况时， R_2 和 R_3 是并联的。



$$V_L = V_{cc} \times \frac{R_2 \parallel R_3}{R_1 + (R_2 \parallel R_3)}$$

7. 导出 V_{HYS} 的计算公式。

$$V_{HYS} = V_H - V_L = \frac{R_1 \times R_2 \times V_{cc}}{R_1 \times (R_2 + R_3) + (R_2 \times R_3)}$$

8. 求解 R_3 。

$$R_3 = \frac{R_1 \times R_2 \times (V_{cc} - V_{HYS})}{(R_1 + R_2) \times V_{HYS}} = \frac{1M\Omega \times 1M\Omega \times (3V - 0.4V)}{(1M\Omega + 1M\Omega) \times 0.4V} = 3.25M\Omega$$

$$R_3 = 3.3M\Omega \text{ (Standard Value)}$$

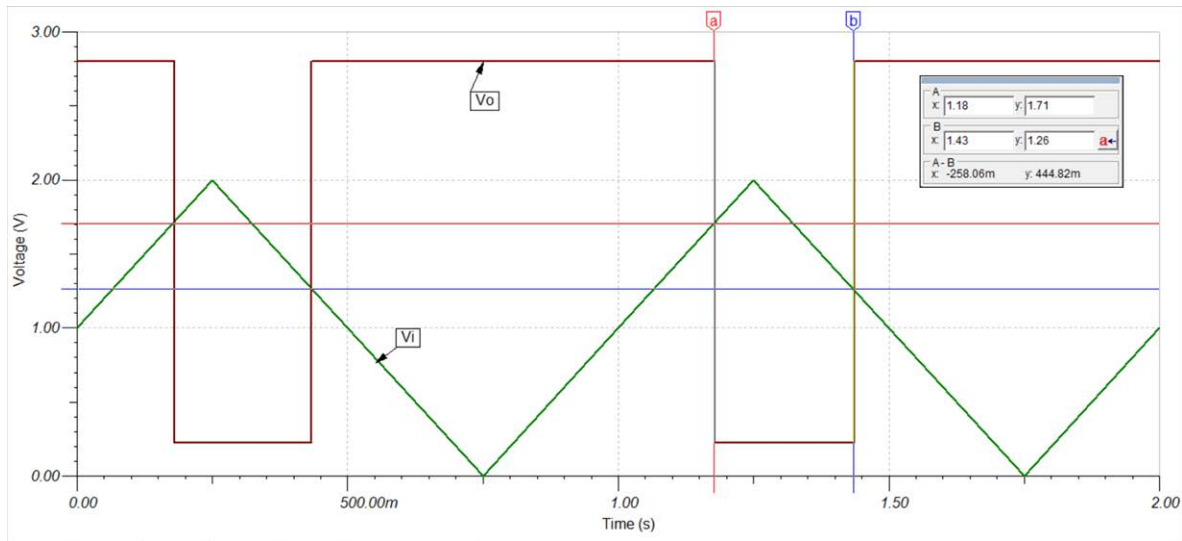
9. 验证 V_{HYS} 是否为 400mV，以便 $V_H = 1.7V$ 且 $V_L = 1.3V$ 。

$$V_H = V_{cc} \times \frac{R_2}{(R_1 \parallel R_3) + R_2} = 3V \times \frac{1M\Omega}{(1M\Omega \parallel 3.3M\Omega) + 1M\Omega} = 1.70V$$

$$V_L = V_{cc} \times \frac{R_2 \parallel R_3}{R_1 + (R_2 \parallel R_3)} = 3V \times \frac{(1M\Omega \parallel 3.3M\Omega)}{1M\Omega + (1M\Omega \parallel 3.3M\Omega)} = 1.30V$$

$$V_{HYS} = V_H - V_L = 1.70V - 1.30V = 400mV$$

瞬态仿真结果



设计参考资料

请参阅《模拟工程师电路说明书》，了解有关 TI 综合电路库的信息。

请参阅具有迟滞功能的比较器参考设计 TIPD144 www.ti.com/tipd144。

请参阅电路 SPICE 仿真文件 SLVMCQ0 <http://www.ti.com/cn/lit/zip/slvmcq0>。

有关大量比较器主题（包括迟滞、传播延迟和输入共模范围）的更多信息，请参阅 training.ti.com/ti-precision-labs-op-amps。

设计采用的比较器

TLV7031	
输出类型	推挽
V_{CC}	1.6V 至 6.5V
V_{inCM}	轨至轨
V_{OS}	$\pm 100\mu V$
V_{HYS}	7mV
I_q	335nA/通道
t_{pd}	3 μs
通道数	1
www.ti.com.cn/product/cn/tlv7031	

设计替代比较器

TLV1701	
输出类型	集电极开路
V_{CC}	2.2V 至 36V
V_{inCM}	轨至轨
V_{HYS}	不适用
V_{OS}	$\pm 500\mu V$
I_q	55 μA /通道
t_{pd}	560ns
通道数	1、2、4
www.ti.com.cn/product/cn/tlv1701	

低功耗双向电流检测电路

设计目标

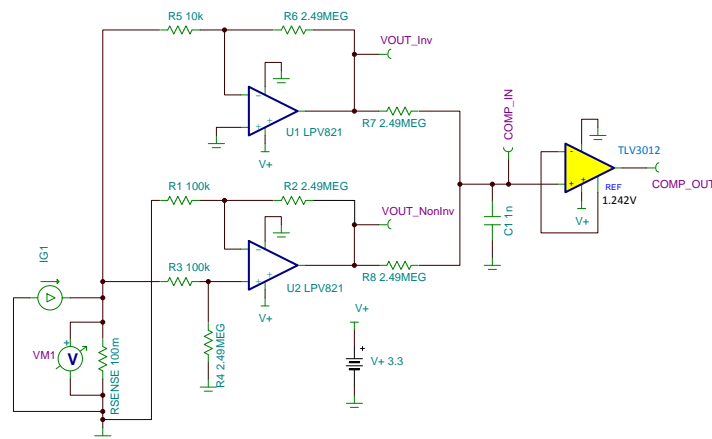
过流水平		电源	
I_{IN} (分钟)	I_{IN} (最大值)	V+	V-
-0.1A	1.0A	3.3V	0V

设计说明

此低功耗低侧双向电流检测解决方案使用两个毫微功耗零漂移放大器 (LPV821) 和一个带有集成精密基准的微功耗比较器 (TLV3012)。该电路非常适合需要精确监控充电电流和系统电流的电池供电型设备。U1 和 U2 的增益是独立设置的。

如应用电路所示，在 R_{SENSE} 两端异相连接 LPV821 放大器来放大相反极性的电流。放大器 U2 线性放大充电（正）电流，而放大器 U1 线性放大系统（负）电流。U2 在监测正电流时，U1 将其输出端接地。同样，U1 在监测负电流时，U2 将其输出端接地。在由 U1 或 U2 提供接地基准的同时，通过电阻器 R_7 和 R_8 对放大器输出进行 OR 运算，从而产生可由比较器监测到的单个输出电压。

如果系统中已有稳压电源或基准，可以用毫微功耗比较器（例如 TLV7031）来代替 TLV3012。而且，如果充电电流和系统电流的幅度相等，可以将放大器 U1 和 U2 的增益设为彼此相等。即使放大器的增益相等，对放大器输出进行 OR 运算也可以让一个比较器检测充电电流和系统电流的过流情况。



设计说明

1. 利用精密电阻器并设置 $R_1 = R_3$ 、 $R_2 = R_4$ 和 $R_7 = R_8$ ，从而最大限度降低误差。
2. 选择 R_{SENSE} ，从而将最大电流时的电压降最小化，并在监测最小电流水平时减少放大器偏移误差。
3. 选择放大器增益，使 COMP_IN 在充电电流和系统电流达到临界水平时达到 1.242V，并避免放大器超出其线性范围。

设计步骤

1. 在 $R_1 = R_3$ 、 $R_2 = R_4$ 且 $R_7 = R_8$ 的情况下，确定传递方程。

反相路径:

$$\text{COMP_IN} = -I_{G1} \times R_{\text{SENSE}} \times \left(-\frac{R_6}{R_5}\right) \times \left(\frac{R_8}{R_7 + R_8}\right)$$

同相路径:

$$\text{COMP_IN} = I_{G1} \times R_{\text{SENSE}} \times \left(\frac{R_4}{R_3 + R_4}\right) \times \left(\frac{R_1 + R_2}{R_1}\right) \times \left(\frac{R_7}{R_7 + R_8}\right)$$

2. 假定以 1A 电流充电时最大电压降 (V_{SENSE}) 为 100mV 并且最低系统电流为 10mA，在此情况下，选择 SENSE 电阻值。

$$R_{\text{SENSE}} (\text{max}) = \frac{V_{\text{SENSE}} (\text{max})}{I_{G1} (\text{max})} = \frac{100 \text{ mV}}{1 \text{ A}} = 100 \text{ m}\Omega$$

$$\text{with } I_{G1} (\text{min}) = 10\text{mA}, \quad V_{\text{SENSE}} = 10\text{mA} \times 100\text{m}\Omega = 1 \text{ mV} \gg V_{\text{OS}} (\text{max}) = 10 \text{ }\mu\text{V}$$

3. 选择用于 OR 运算的电阻器 R_7 和 R_8 来生成 COMP_IN。

- a. 在 $R_7 = R_8$ 的情况下，将相等衰减系数 (2) 应用于比较器的输入。应选择较大值，从而最大限度减小来自放大器输出的电流消耗。
- b. 验证 COMP_IN 的电压时，必须特别小心。由于 R_7 和 R_8 是大阻抗值，所以示波器探头的输入阻抗或数字电压表的输入会改变测量的电压。常见的探头和电压表输入阻抗为 $10\text{M}\Omega$ ，这将使测量的信号衰减。

$$\text{with } R_7 = R_8 = 2.49 \text{ M}\Omega,$$

$$\text{COMP_IN} = (\text{VOUT_Inv or VOUT_NonInv}) / 2$$

4. 选择放大器增益，使 COMP_IN 在电流达到临界阈值时达到 1.242V。

$$\text{Gain} = \frac{2 \times \text{Comparator REF}}{R_{\text{SENSE}} \times |I_{G1} (\text{max})|}$$

$$\text{Gain (Inv)} = \frac{2 \times 1.242}{0.1 \times (-0.1)} = \frac{(-R_6)}{R_5} \approx -249 \frac{\text{V}}{\text{V}}$$

$$\text{Gain (NonInv)} = \frac{2 \times 1.242}{0.1 \times 1.0} = \frac{R_4}{R_3 + R_4} \times \frac{R_1 + R_2}{R_1} \approx 24.9 \frac{\text{V}}{\text{V}}$$

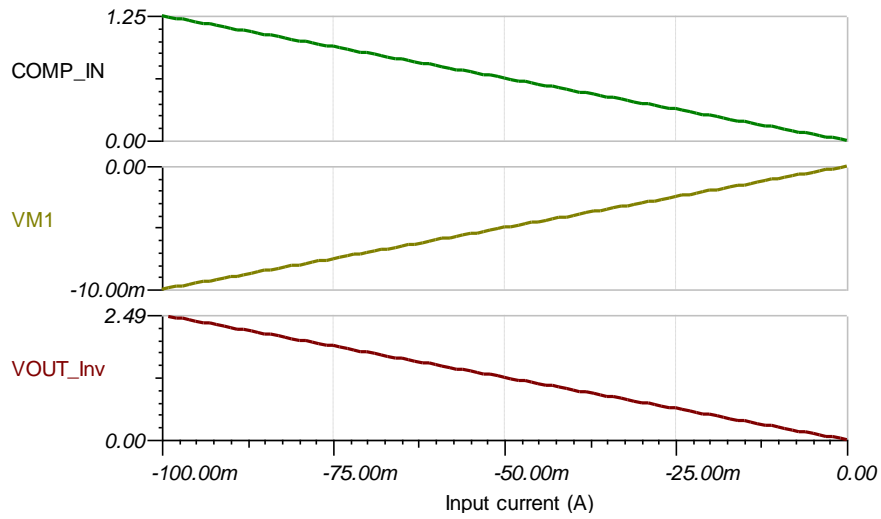
$$R_1 = R_3 = 100 \text{ k}\Omega \text{ (Standard Value)}$$

$$R_5 = 10 \text{ k}\Omega \text{ (Standard Value)}$$

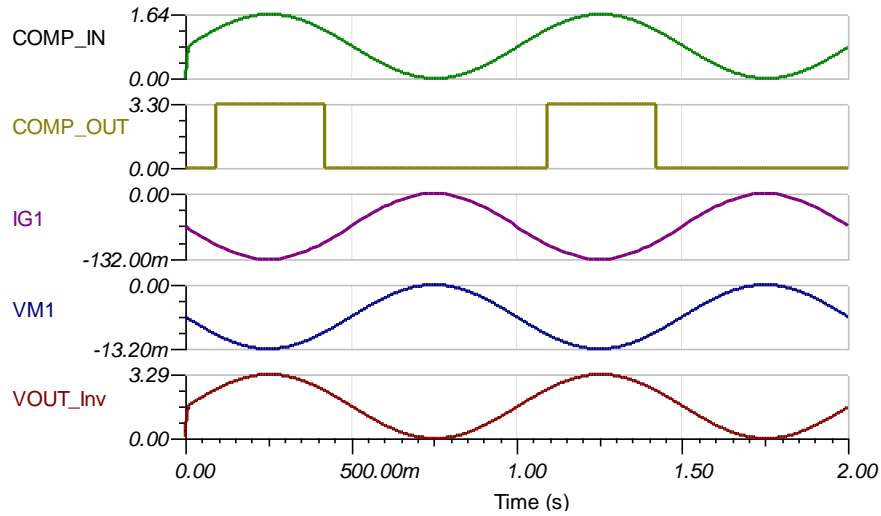
$$R_2 = R_4 = R_6 = 2.49 \text{ M}\Omega \text{ (Standard Value)}$$

设计仿真

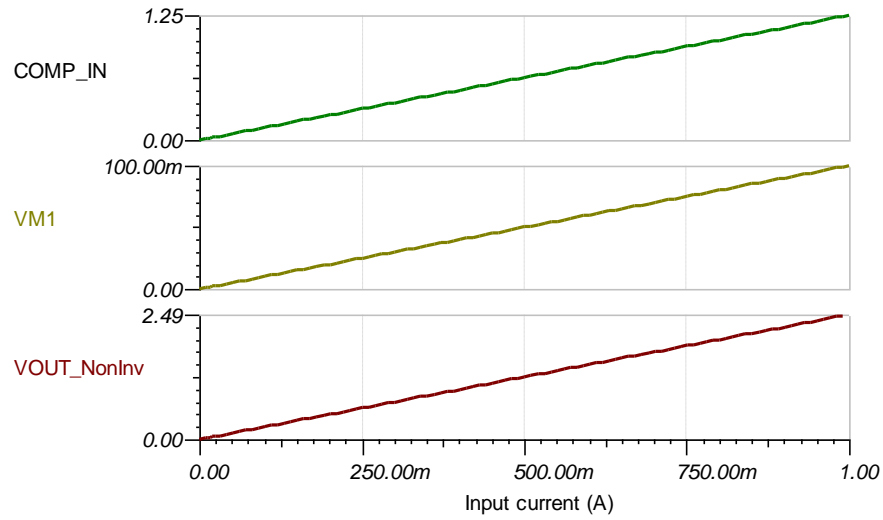
直流仿真结果 (VOUT_Inv)



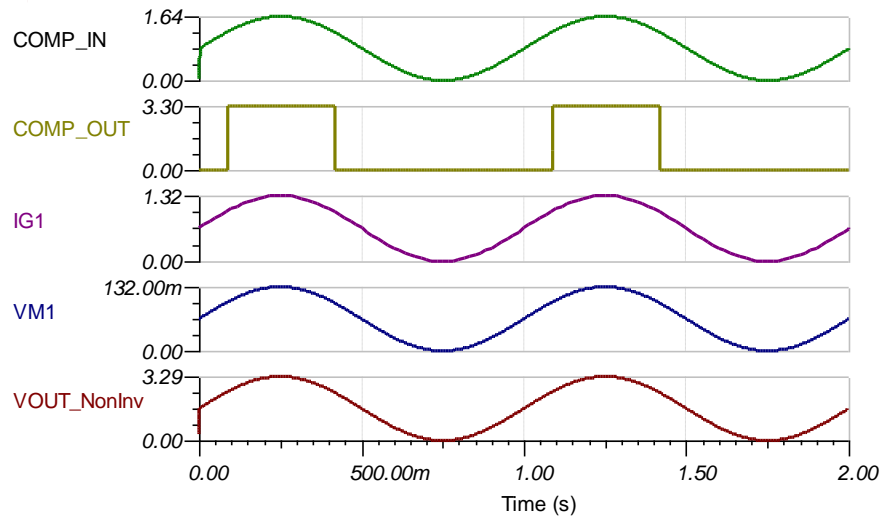
瞬态仿真结果 (VOUT_Inv)



直流仿真结果 (VOUT_NonInv)



瞬态仿真结果 (VOUT_NonInv)



技术手册和博客参考

请参阅《[模拟工程师电路说明书](#)》，了解有关 TI 综合电路库的信息。

请参阅《[将毫微功耗零漂移放大器用于手机电池监控所具有的优势](#)》。

请参阅《[无中性点照明开关中的电流检测](#)》。

请参阅《[由锂离子电池供电的个人电子产品中的 GPIO 引脚电源信号链](#)》。

请参阅[使用毫微功耗运算放大器进行电流检测](#)博客。

设计主要运算放大器

LPV821	
V_S	1.7V 至 3.6V
输入 V_{CM}	轨至轨
V_{out}	轨至轨
V_{os}	1.5 μ V
V_{os} 漂移	20nV/ $^{\circ}$ C
I_q	650nA/通道
I_b	7pA
UGBW	8kHz
通道数	1
LPV821	

设计备选运算放大器

TLVx333	
V_S	1.8V 至 5.5V
输入 V_{CM}	轨至轨
V_{out}	轨至轨
V_{os}	2 μ V
V_{os} 漂移	20nV/ $^{\circ}$ C
I_q	17 μ A/通道
I_b	70pA
UGBW	350kHz
通道数	1、2、4
TLV333	

修订历史记录

修订版本	日期	更改
A	2019 年 2 月	更改标题，将标题角色改为“放大器”。 向电路指导手册登录页面添加了链接。

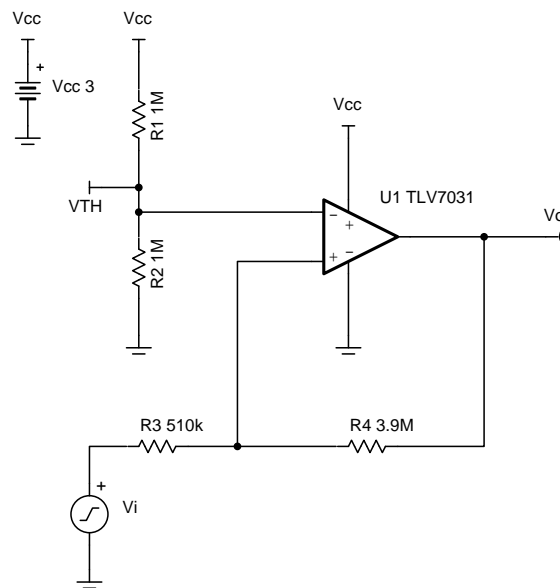
具有迟滞功能的同相比较器电路

设计目标

输出		迟滞	阈值		电源	
$V_o =$ 高电平	$V_o =$ 低电平	V_{HYS}	V_H	V_L	V_{cc}	V_{ee}
$V_i > V_H$	$V_i < V_L$	400mV	1.7V	1.3V	3V	0V

设计说明

比较器用于区分两种不同的信号电平。当以同相方式设置时，如果模拟输入高于所选阈值，则比较器输出将为数字高电平。在比较阈值处存在噪声、信号变化或缓慢移动的信号的情况下，可以在输出端观察到不良转换。设置上限和下限迟滞阈值可消除这些由噪声导致的不良输出转换。该电路示例聚焦于设计正反馈电阻器网络所需的步骤，以获得同相比较器应用所需的迟滞。



设计说明

1. 实现平衡的迟滞依赖于迟滞的大小以及阈值电压与 V_{cc} 之比。
2. 与反相比较器电路相比，可以在该示例的输入端看到较低的阻抗。
3. 迟滞阈值电压的精度与电路中使用的电阻器的容差、所选比较器的输入偏移电压规格以及已经应用到器件的任何内部迟滞相关。
4. 对于 TLV7031， V_{OH} 大约比 V_{cc} 低 200mV， V_{OL} 大约比 V_{ee} 高 250mV。
5. TLV7031 具有推挽输出级，因此无需上拉电阻器。

设计步骤

1. 选择 R_1 。由于器件的 CMOS 输入导致输入偏置电流非常低，因此这可能是高电阻值。

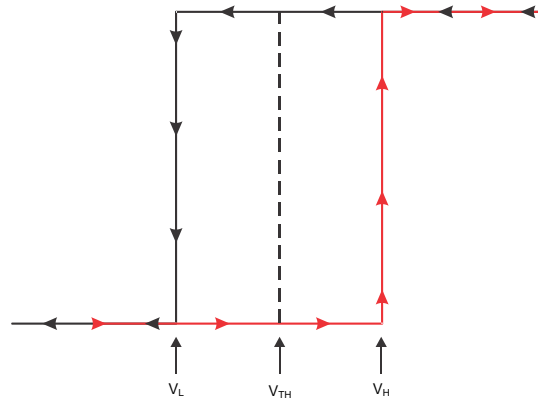
$$R_1 = 1\text{M}\Omega \text{ (Standard Value)}$$

2. 求解 R_3 。通常的做法是选择 R_3 作为在反相引脚处看到的阻抗，以实现输入偏置电流消除。由于 R_2 未知，因此估算 R_3 。在此处， V_{TH} 预计为 V_{CC} 的 50%。

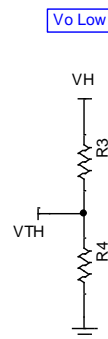
$$R_3 = R_1 \parallel R_2 \cong \frac{1}{2}R_1 = 500\text{k}\Omega$$

$$R_3 = 510\text{k}\Omega \text{ (Standard Value)}$$

3. 观察两种可能的输出状态（低电平和高电平）下的反馈电阻器网络。请注意，输入信号在确定迟滞时起作用。迟滞眼图如下所示。

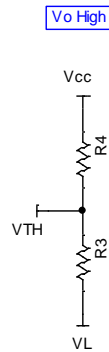


4. 导出 V_H （这是使输出切换为高电平时输入信号必须上升到的电压）的计算公式。将同相引脚上的电压设置为等于 V_{TH} 。这可以确保实现正确的迟滞窗口。



$$V_H = R_3 \times \frac{V_{TH}}{R_4} + V_{TH}$$

5. 导出 V_L （这是使输出切换为低电平时输入信号必须下降到的电压）的计算公式。再次将同相引脚上的电压设置为等于 V_{TH} 。



6. 对于推挽输出。

$$V_L = \frac{V_{TH} \times (R_3 + R_4) - V_{cc} \times R_3}{R_4}$$

7. 如果使用的比较器具有漏极开路或集电极开路输出级，则上拉电阻器 R_{pu} 将与 R_3 和 R_4 串联。如果 $V_{pu} = V_{cc}$ ，则以下公式成立。请注意，对于某些应用，可以忽略 V_L 计算公式中的上拉电阻器，因为最终的反馈电阻器值可能比上拉电阻器大很多（理想情况下大 10 倍）。

$$V_L = \frac{V_{TH} \times (R_{pu} + R_4) - (V_{cc} - V_{TH}) \times R_3}{R_4 + R_{pu}}$$

8. 如果 $V_{pu} \neq V_{cc}$ ，则使用以下公式来计算 V_L 。

$$V_L = \frac{V_{TH} \times (R_{pu} + R_4) - (V_{pu} - V_{TH}) \times R_3}{R_4 + R_{pu}}$$

9. 导出 V_{HYS} 的计算公式。

$$V_{HYS} = V_H - V_L = V_{cc} \times \frac{R_3}{R_4}$$

10. 求解 R_4 。

$$R_4 = \frac{V_{cc}}{V_{HYS}} \times R_3 = \frac{3V}{0.4V} \times 510k\Omega = 3.83M\Omega$$

$$R_4 = 3.9M\Omega \text{ (Standard Value)}$$

11. 现在使用第 4 步中的 V_H 计算公式来求解 V_{TH} 。

$$V_{TH} = \frac{R_4 \times V_H}{R_3 + R_4} = \frac{3.9M\Omega \times 1.7V}{510k\Omega + 3.9M\Omega} = 1.50V$$

12. 使用第 6 步中的 V_L 计算公式来验证 V_{TH} 值。

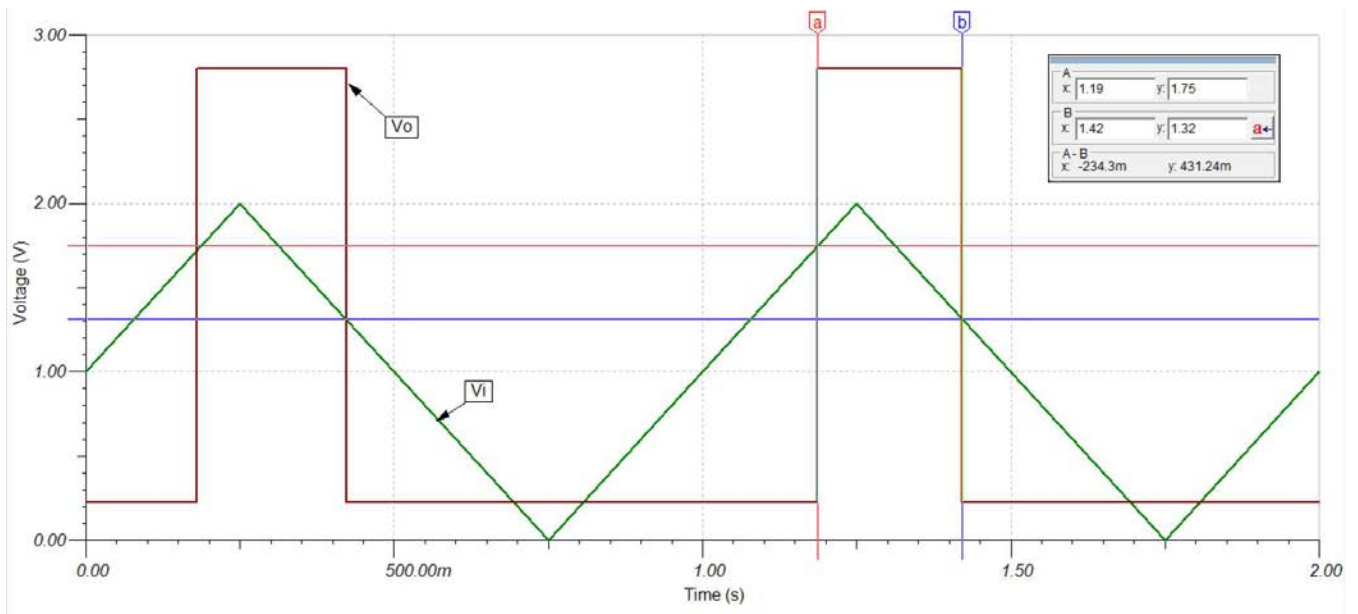
$$V_{TH} = \frac{R_4 \times V_H}{R_3 + R_4} = \frac{3.9M\Omega \times 1.7V}{510k\Omega + 3.9M\Omega} = 1.50V$$

13. 根据计算得出的阈值电压 V_{TH} 求解 R_2 。

$$R_2 = \frac{R_1 \times V_{TH}}{V_{cc} - V_{TH}} = \frac{1M\Omega \times 1.5V}{3V - 1.5V} = 1M\Omega$$

设计仿真

瞬态仿真结果



设计参考资料

请参阅《模拟工程师电路说明书》，了解有关 TI 综合电路库的信息。

请参阅电路 SPICE 仿真文件 [SLVMCR2](#)。

有关大量比较器主题（包括迟滞、传播延迟和输入共模范围）的更多信息，请参阅 training.ti.com/ti-precision-labs-op-amps。

设计采用的比较器

TLV7031	
输出类型	推挽
V_{cc}	1.6V 至 6.5V
V_{inCM}	轨至轨
V_{os}	$\pm 100\mu V$
V_{HYS}	7mV
I_q	335nA/通道
t_{pd}	3 μs
通道数	1
www.ti.com.cn/product/cn/tlv7031	

设计替代比较器

TLV1701	
输出类型	集电极开路
V_{cc}	2.2V 至 36V
V_{inCM}	轨至轨
V_{HYS}	不适用
V_{os}	$\pm 500\mu V$
I_q	55 μA /通道
t_{pd}	560ns
通道数	1、2、4
www.ti.com.cn/product/cn/tlv1701	

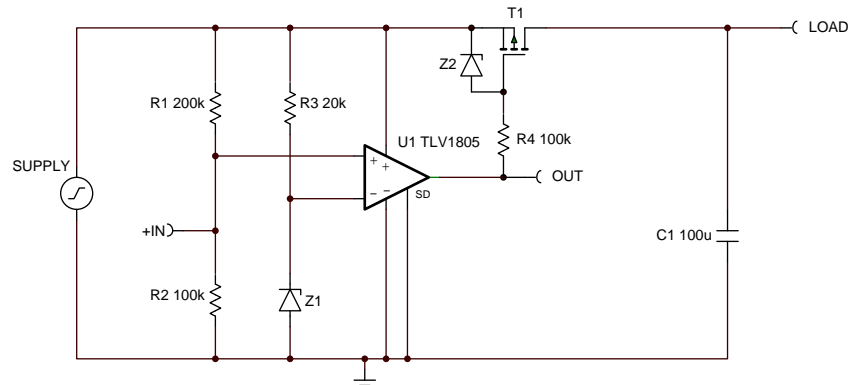
采用比较器的过压保护电路

设计目标

电源	负载	比较器输出状态 (OUT)	
工作电压范围	最大工作电压 (V_{OVER})	电源 < V_{OVER}	电源 $\geq V_{OVER}$
12V 至 36V	30V	$V_{OL} < 0.4V$	$V_{OH} = \text{电源}$

设计说明

该过压保护电路使用具有推挽输出级的高电压比较器来控制将电源连接到负载的 P 沟道 MOSFET。当电源电压超过过压阈值 (V_{OVER}) 时，比较器的输出变为高电平，并通过打开 P 沟道 MOSFET 将负载与电源断开。同样，当电源电压低于 V_{OVER} 时，比较器的输出为低电平并将负载连接到电源。



设计说明

1. 选择具有推挽输出级的高电压比较器。
2. 选择低于电源最低工作电压范围的基准电压。
3. 计算电阻分压器的值，以便在比较器的输入 (+IN) 达到比较器的基准电压时产生临界过压电平。
4. 限制 P 沟道 MOSFET 的源极-栅极电压，使其保持低于器件的最大允许值。

设计步骤

1. 选择具有推挽输出级、能够在最高可能电源电压下工作的高电压比较器。在该应用中，最高的电源电压为 36V。
2. 确定过压检测电路的相应基准电平。由于电源的最低工作电压为 12V，因此选择 10V 齐纳二极管 (Z_1) 作为基准 (V_{REF})。
3. 通过考虑最小偏置电流来计算 R_3 的值，以保持 Z_1 电压稳定在 10V。使用最小偏置电流 100 μ A 以及最小电源电压 12V。

$$R_3 = \frac{V_{REF} - V_{ZENER}}{I_{BIAS}(\min)} = \frac{12V - 10V}{100\mu A} = 20 \text{ k}\Omega$$

4. 计算所需的电阻分压器分压比，以便在电源升至 30V 的目标过压电平 (V_{OVER}) 时比较器的输入 (+IN) 超过基准电压 (10V)。

$$V_{REF} = V_{OVER} \times \left(\frac{R_2}{R_1 + R_2} \right)$$

$$\left(\frac{R_2}{R_1 + R_2} \right) = \frac{V_{REF}}{V_{OVER}} = \frac{10V}{30V} = 0.333$$

5. 选择 R_1 和 R_2 的值，从而通过使用以下公式或使用 http://www.ti.com/download/kbase/volt/volt_div3.htm 上的在线“分压器计算器”生成 0.333V 的电阻分压器分压比。

如果使用以下公式，则在 100k Ω 范围内选择 R_2 值并计算 R_1 。在该示例中，为 R_2 选择了值 100k。

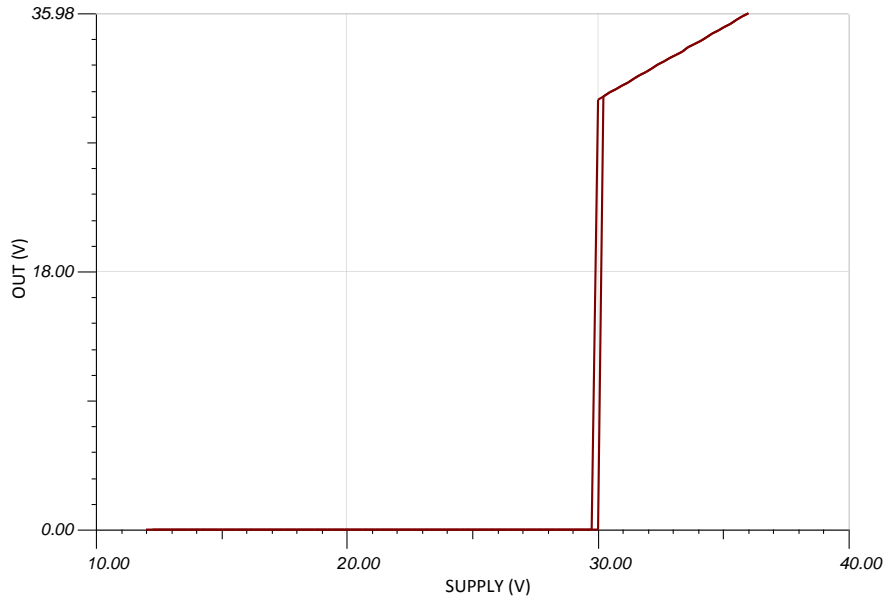
$$R_1 = R_2 \left(\frac{V_{OVER}}{V_{REF}} - 1 \right) = 100 \text{ k}\Omega \left(\frac{30V}{10V} - 1 \right) = 200 \text{ k}\Omega$$

6. 请注意，应用电路中使用的 TLV1805 具有 15mV 的迟滞。这意味着当电源上升时，实际开关阈值将比开关阈值 (V_{REF}) 高 7.5mV；当电源下降时，实际开关阈值要低 7.5mV。在直流仿真曲线中最容易看到迟滞结果。由于电源通过电阻器以系数 3 进行分压，因此对电源开关阈值的净影响是该值的 3 倍。
7. 验证通过电阻分压器的电流是否至少比较器的输入偏置电流高 100 倍。电阻器可以具有高值，以最大程度地减小电路中的功耗，而不会使电阻分压器的误差显著增加。
8. 选择齐纳二极管 (Z_2)，限制 P 沟道 MOSFET 的源极-栅极电压 (V_{SG})，使其保持低于器件的最大允许值。P 沟道功率 MOSFET 通常具有 20V 的 V_{SG} 最大值，因此从源极到栅极放置一个 16V 齐纳二极管。
9. 计算限流电阻器 (R_4) 的值。当电源上升至 16V 以上并且 Z_2 开始导通时， R_4 会限制比较器输出为低电平时其输出的灌电流大小。当标称电源电压为 24V 时，灌电流限制为 80 μ A。

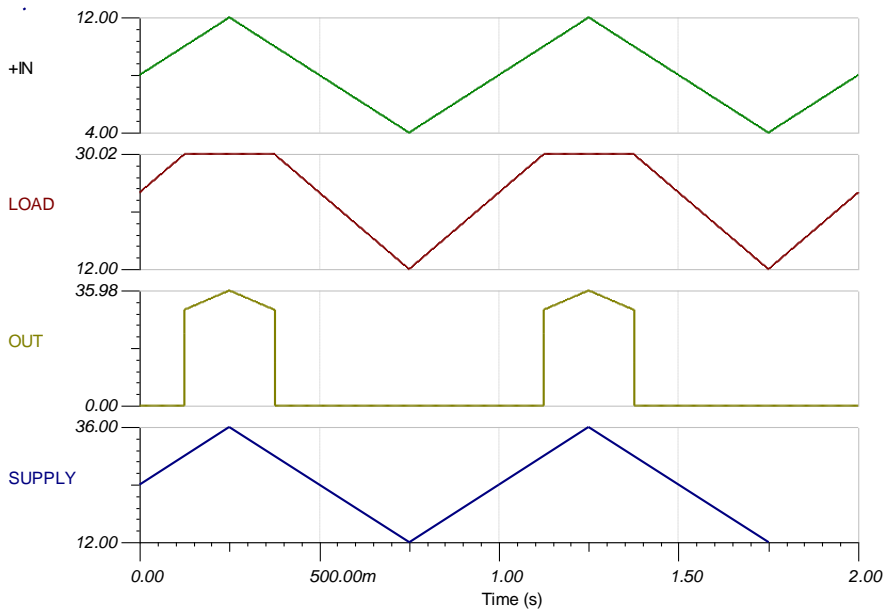
$$I_{SINK} = \left(\frac{V_{CC} - V_{Z2}}{R_4} \right) = \left(\frac{24V - 16V}{100 \text{ k}\Omega} \right) = 80 \mu A$$

设计仿真

直流仿真结果



瞬态仿真结果



参考文献:

1. 《模拟工程师电路设计指导手册》
2. SPICE 仿真文件 [SNOAA20](#)
3. [TI 高精度实验室](#)

设计采用的比较器

TLV1805-Q1/TLV1805	
V_S	3.3V 至 40V
V_{inCM}	轨至轨
V_{OUT}	推挽
V_{OS}	500 μ V
迟滞	15mV
I_Q	135 μ A
$t_{PD(HL)}$	250ns
www.ti.com.cn/product/cn/tlv1805	

设计替代比较器

	TLV3701/TLV370x-Q1	TLC3702/TLC3702-Q1
V_S	2.5V 至 16V	4V 至 16V
V_{inCM}	轨至轨	-1V (相对于 VDD)
V_{OUT}	推挽	推挽
V_{OS}	250 μ V	1.2mV
迟滞	不适用	不适用
I_Q	0.56 μ A	9.5 μ A/通道
$t_{PD(HL)}$	36 μ s	0.65 μ s
	www.ti.com.cn/product/cn/tlv3701	www.ti.com.cn/product/cn/tlc3702

采用集成基准的窗口比较器电路

设计目标

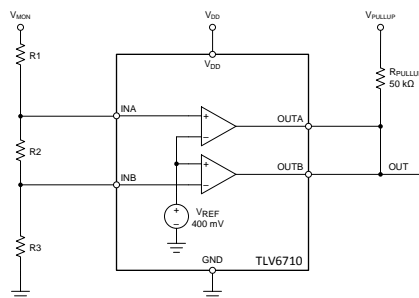
输入		输出		电源	
$V_{\text{MON Min}}$	$V_{\text{MON Max}}$	$V_{\text{OUT Min}}$	$V_{\text{OUT Max}}$	V_{DD}	V_{REF}
0V	6V	0V	3.3V	3.3V	400mV

阈值下限 (V_L)	阈值上限 (V_H)	V_H 下的分压器负载电流 (I_{MAX})
3.2V	4.1V	10uA

设计说明

该电路采用 TLV6710，此器件包含两个比较器和 400mV 的精密内部基准。受监控的电压 (V_{MON}) 由 R_1 、 R_2 和 R_3 进行拆分。 R_2 和 R_3 上的电压与 400mV 内部基准电压 (V_{REF}) 进行比较。如果输入信号 (V_{MON}) 处于窗口范围内，那么输出为高电平。如果信号电平超出窗口范围，那么输出为低电平。

该示例将采用 TLV6710，此器件便利地包含两个比较器和一个修整为 400mV 阈值的公共精密内部基准。也可以使用两个分立式比较器和一个外部基准。



设计说明

1. 确保在最高预期 V_{MON} 电压下不违反比较器输入电压范围。
2. 如果要将输出组合在一起（进行 OR 运算），则必须使用集电极开路或漏极开路输出器件。
3. 还建议使用最小和最大电阻器容差值以及比较器正负偏移电压来重复以下计算。
4. TLV6710 具有内置的非对称迟滞，从而导致上升沿 V_L 和下降沿 V_H 稍微偏移。不具有迟滞的比较器将符合计算的阈值。

设计步骤

电阻分压器将在单独的 V_H 和 V_L 部分中计算，以在所需的阈值电压下在相应的比较器输入端生成 400mV 的电压。

1. 总分压器电阻 R_{TOTAL} 可通过阈值上限电压和分压器电流计算得出：

$$R_{TOTAL} = R_1 + R_2 + R_3 = \frac{V_H}{I_{MAX}} = \frac{4.1V}{10\mu A} = 410k\Omega$$

2. 阈值上限电压由进入 INB 引脚的“底部”分压电阻器 R_3 设置。根据基准电压和分压器电流，可通过以下公式计算 R_3 的值：

$$R_3 = \frac{V_{REF}}{I_{MAX}} = \frac{400mV}{10\mu A} = 40k\Omega$$

3. 通过将 R_2 和 R_1 看作一个电阻器并计算 V_L 下 V_{REF} 的该总电阻值，然后减去已知的 R_3 ，可得出“中间”电阻器 R_2 的值：

$$R_2 = \left(\left(\frac{R_{TOTAL}}{V_L} \times V_{REF} \right) - R_3 \right) = \left(\left(\frac{410k\Omega}{3.2V} \times 400mV \right) - 40k\Omega \right) = 11.25k\Omega$$

4. 通过获取总电阻并减去 R_2 和 R_3 之和，可以得出 R_1 的值：

$$R_1 = R_{TOTAL} - (R_2 + R_3) = 410k\Omega - (11.25k\Omega + 40k\Omega) = 358.75k\Omega$$

由于这些是计算出的理想电阻器值，因此将使用第二接近的 0.1% 标准电阻器值。下表总结了由于电阻器值变化和产生的跳闸点电压变化而引起的变化。

最接近的 0.1% 电阻器值

电阻器	计算出的理想值	最接近的标准 0.1% (E192) 值
R_1	358.750k Ω	361k Ω
R_2	11.25k Ω	11.3k Ω
R_3	40k Ω	40.2k Ω

由于分压器串电阻器的值已更改，因此必须计算得到的新阈值电压。通过将分压器分压比乘以基准电压，可以得出阈值：

$$V_H = \left(\frac{R_1 + R_2 + R_3}{R_3} \right) \times V_{REF} = \left(\frac{361k\Omega + 11.3k\Omega + 40.2k\Omega}{40.2k\Omega} \right) \times 0.4V = 10.26119 \times 0.4V = 4.1045V$$

$$V_L = \left(\frac{R_1 + R_2 + R_3}{R_2 + R_3} \right) \times V_{REF} = \left(\frac{361k\Omega + 11.3k\Omega + 40.2k\Omega}{11.3k\Omega + 40.2k\Omega} \right) \times 0.4V = 8.0097 \times 0.4V = 3.2039V$$

理想和标准电阻器阈值

阈值	使用理想电阻器	使用标准电阻器	百分比变化
V_H	4.1V	4.1045V	+0.109%
V_L	3.2V	3.2039V	+0.121%

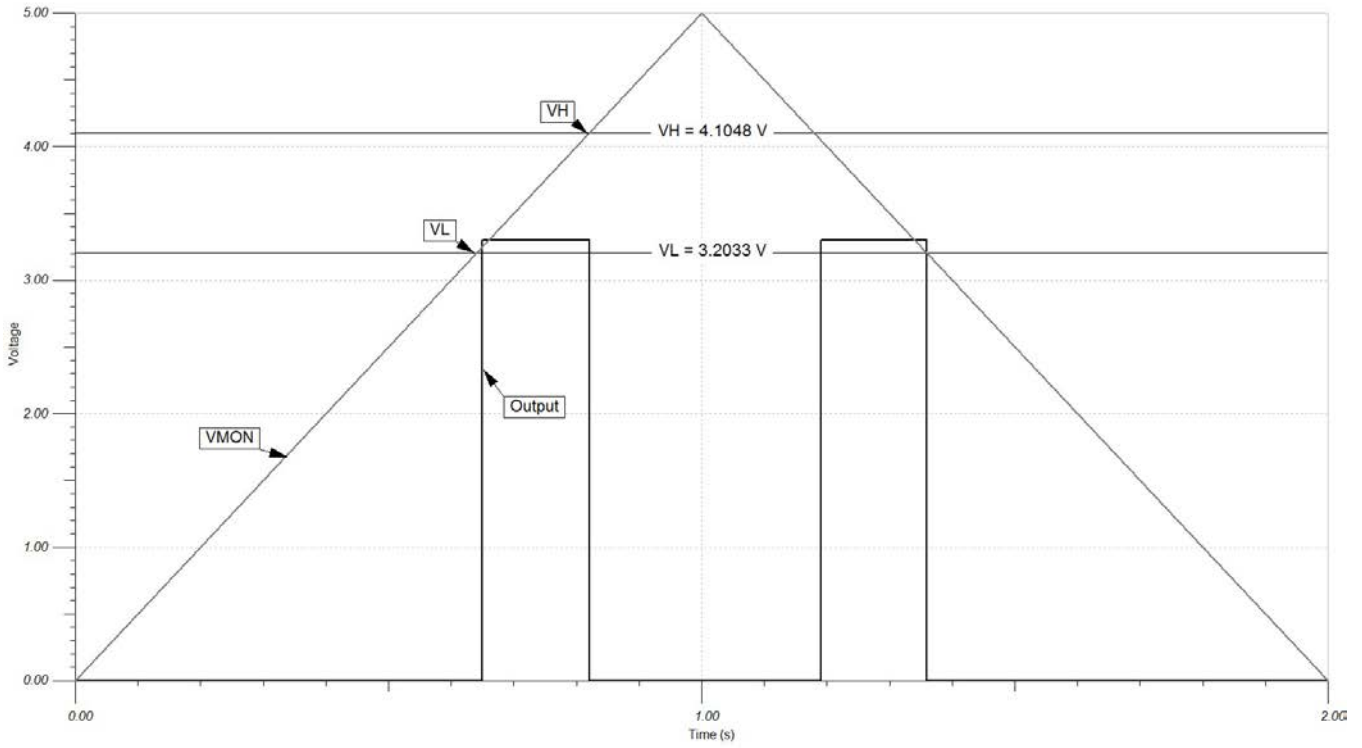
为确保最大的 6V V_{MON} 电压不违反 TLV6710 1.7V 最大输入电压额定值，使用上面第 4 步中的 V_{MON_MAX} 和 V_L 分压比来计算 TLV6710 输入端的最大电压：

$$V_{INPUT_MAX} = \frac{V_{MON_MAX}}{V_L_RATIO} = \frac{6V}{8.0097} = 749.1mV$$

749mV 值小于 1.7V，因此输入电压远低于输入最大值。如果使用分立式比较器，请确保电压处于所用器件的指定输入共模范围 (V_{ICR}) 内。

设计仿真

瞬态仿真结果



注意：由于 TLV6710 具有内置的非对称迟滞，因此上升沿 V_L 和下降沿 V_H 阈值稍微发生偏移。不具有迟滞的比较器将符合计算的阈值。

设计参考资料

有关大量比较器主题（包括输入电压范围、输出类型和传播延迟）的更多信息，请访问 [TI 高精度实验室 - 比较器 应用](#)。

请参阅《[模拟工程师电路说明书](#)》，了解有关 TI 综合电路库的信息。

请参阅 TINA-TI™TLV6710 参考设计电路仿真文件，其文献编号为 [SNVMB09](#)。

设计采用的比较器

TLV6710	
V_{SS}	2V 至 36V
V_{inCM}	0V 至 1.7V
V_{out}	0V 至 25V
V_{ref}	400mV \pm 0.25%
I_q	11 μ A
I_b	1nA
传播延迟	10 μ s
通道数	2
www.ti.com.cn/product/cn/tlv6710	

设计替代比较器

TLV6700	
V_{SS}	1.8V 至 18V
V_{inCM}	0V 至 6.5V
V_{out}	0V 至 18V
V_{ref}	400mV \pm 0.5%
I_q	5.5 μ A
I_b	1nA
传播延迟	29 μ s
通道数	2
www.ti.com.cn/product/cn/tlv6700	

设计替代比较器

TLV1702	
V_{SS}	2.7V 至 36V
V_{inCM}	轨至轨
V_{out}	漏极开路至 36V
V_{OS}	\pm 3.5mV
I_q	75 μ A
I_b	15nA
传播延迟	0.4 μ s
通道数	2
www.ti.com.cn/product/cn/tlv1702	

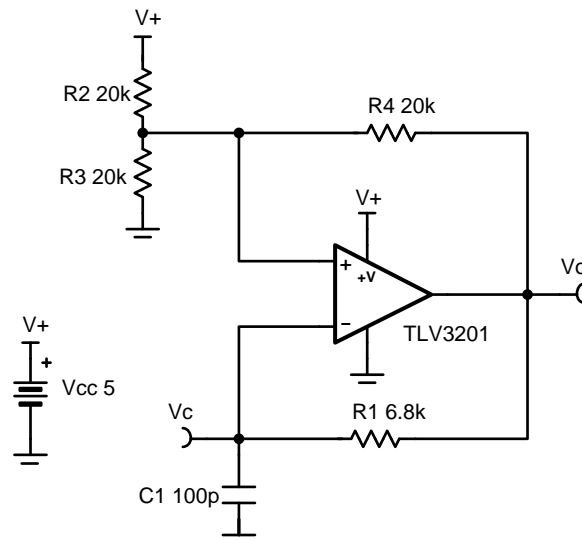
弛张振荡器电路

设计目标

电源		振荡器频率
V_{cc}	V_{ee}	f
5V	0V	1MHz

设计说明

该振荡器电路以所选的频率生成方波。这是通过利用电阻器 R_1 对电容器 C_1 进行充电和放电来实现的。振荡频率由 R_1 和 C_1 的 RC 时间常数决定，阈值水平由 R_2 、 R_3 和 R_4 电阻器网络设置。振荡器的最大频率受比较器切换速度和输出端电容负载的限制。该振荡器电路通常用作时间基准或监控器时钟源。



设计说明

1. 在设计高速振荡器时，比较器切换速度和输出电容是关键考虑因素。
2. 选择的 C_1 应足够大，以最大限度地降低杂散电容导致的误差。
3. 如果使用陶瓷电容器，请选择 COG 或 NPO 类型，以实现最佳的温度稳定性。
4. 为 R_2 、 R_3 、 R_4 电阻器网络选择具有较低值的电阻器，以最大程度地减小杂散电容的影响。
5. 可以对 R_2 、 R_3 和 R_4 进行调节，以生成 50% 以外的占空比。

设计步骤

1. 当 $R_2 = R_3 = R_4$ 时，电阻器网络会将同相输入的振荡器跳闸点设置为电源的三分之一和三分之二。

2. 当输出为高电平时，上跳变点将设置为电源的三分之二，以使输出恢复至低电平。

$$V_o = V_s \left(\frac{R_3}{(R_2 \parallel R_4) + R_3} \right) = \frac{2}{3} V_s = 3.33V$$

3. 当输出为低电平时，下跳变点将设置为电源的三分之一，以使输出恢复至高电平。

$$V_o = V_s \left(\frac{R_3 \parallel R_4}{(R_3 \parallel R_4) + R_2} \right) = \frac{1}{3} V_s = 1.67V$$

4. 振荡的时序受电容器 C_1 （通过电阻器 R_1 ）充电和放电速度的控制。该电容器可设置比较器反相输入的电压。计算电容器的放电时间。

$$V_c = V_i e^{-\frac{t}{R_1 C_1}}$$

$$\frac{1.67}{3.33} = e^{-\frac{t}{R_1 C_1}}$$

$$t = 0.69 R_1 C_1$$

5. 计算电容器的充电时间。

$$V_i = V_c (1 - e^{-\frac{t}{RC}})$$

$$1.67 = 3.33 (1 - e^{-\frac{t}{RC}})$$

$$\frac{1.67}{3.33} = e^{-\frac{t}{RC}}$$

$$t = 0.69 R_1 C_1$$

6. $0.69 R_1 C_1$ 给出了电容器的充电或放电时间。目标振荡器频率为 1MHz 时，充电或放电时间应为 500ns。

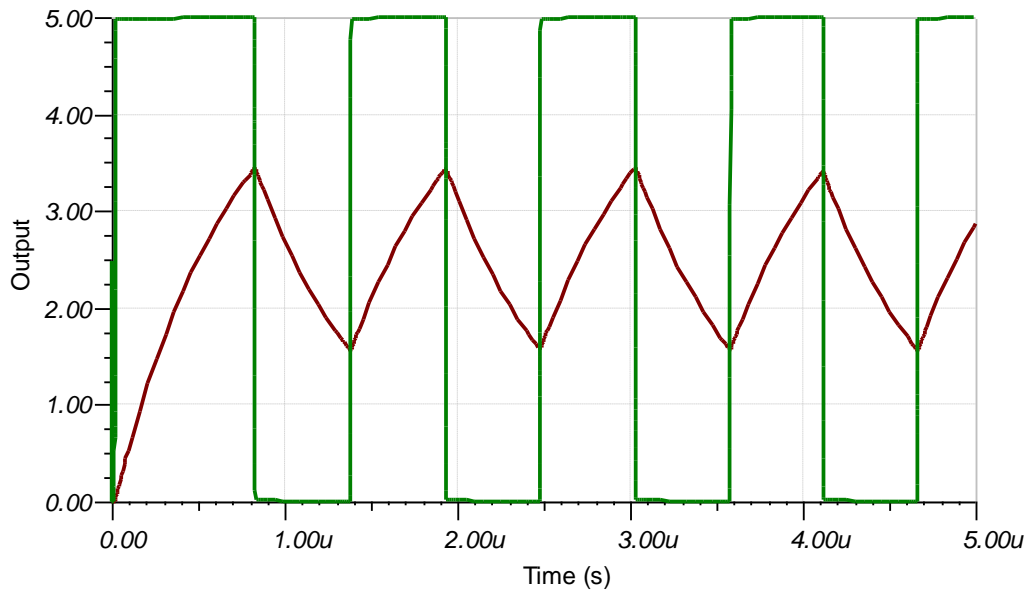
$$0.69 R_1 C_1 = 500ns$$

$$R_1 C_1 = 724ns$$

7. 选择 C_1 为 100pF， R_1 为 6.8k Ω （最接近的真实值）。

设计仿真

瞬态仿真结果



设计参考资料

请参阅《模拟工程师电路说明书》，了解有关 TI 综合电路库的信息。

请参阅电路 SPICE 仿真文件 [SBOMAO3](#)。

有关大量比较器主题（包括迟滞、传播延迟和输入共模范围）的更多信息，请参阅 [TI 高精度实验室](#)。

设计采用的比较器

TLV3201	
V_{SS}	2.7 至 5.5V
V_{inCM}	轨至轨
t_{pd}	40ns
V_{os}	1mV
V_{HYS}	1.2mV
I_q	40 μ A
输出类型	推挽
通道数	1
www.ti.com.cn/product/cn/tlv3201	

设计替代比较器

TLV7011	
V_{SS}	1.6 至 5.5V
V_{inCM}	轨至轨
t_{pd}	260ns
V_{os}	0.5V
V_{HYS}	4mV
I_q	5 μ A
输出类型	推挽
通道数	1
www.ti.com.cn/product/cn/tlv7011	

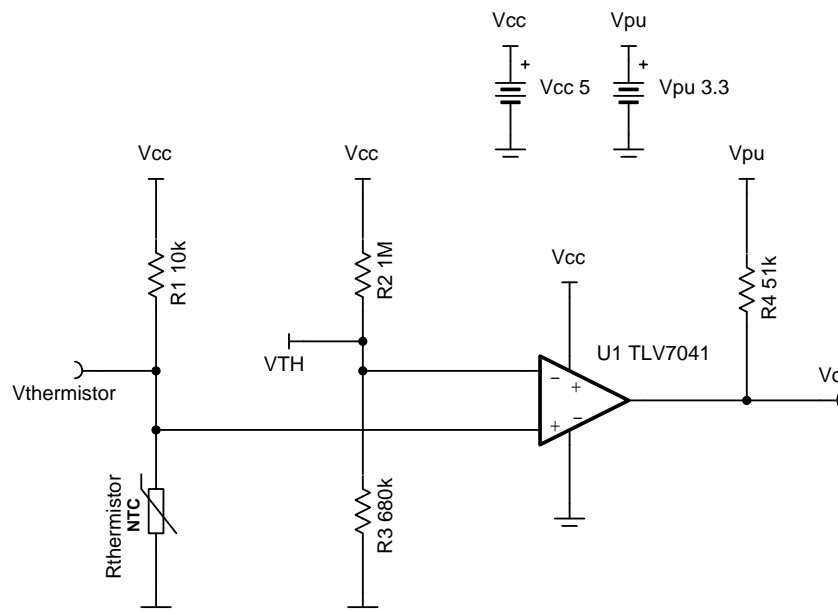
热敏开关电路

设计目标

温度开关点	输出		电源		
T_{sp}	$V_o = \text{高电平}$	$V_o = \text{低电平}$	V_{cc}	V_{ee}	V_{pu}
100°C	$T_A < T_{sp}$	$T_A > T_{sp}$	5V	0V	3.3V

设计说明

当超过某个温度时，此热敏开关解决方案将发出低电平信号（到 GPIO 引脚），从而在条件不再是最佳或器件安全时发出警报。该电路包含一个 NTC 热敏电阻和一个以同相方式配置的比较器。



设计说明

1. NTC 热敏电阻的电阻值随温度升高而下降。
2. TLV7041 具有漏极开路输出，因此需要上拉电阻器。
3. 可以实现将热敏电阻放置在分压器高侧附近的配置；不过，必须以反相方式使用比较器，以使输出开关保持低电平。
4. 为了实现良好的做法，应放置一个正反馈电阻器来增加外部迟滞（为简单起见，在本例中没有这样做）。

设计步骤

1. 选择一个 NTC 热敏电阻（最好具有高标称电阻） R_0 （环境温度 T_A 为 25°C 时的电阻值），因为 TLV7041 具有非常低的输入偏置电流。这将有助于降低功耗，从而降低由于热敏电阻中的热耗散而读取稍高温度的可能性。所选择的热敏电阻的 R_0 及其材料常数 β 如下所示。

$$R_0 = 100\text{k}\Omega$$

$$\beta = 3977\text{K}$$

2. 选择 R_1 。对于高温开关点， R_1 应小于热敏电阻标称电阻的十分之一。这会导致温度开关点周围的每次温度变化产生较大的电压差，这有助于保证输出在所需的温度值进行开关。

$$R_1 = \frac{R_0}{10}$$

$$R_1 = \frac{100\text{k}\Omega}{10} = 10\text{k}\Omega \text{ (Standard Value)}$$

3. 选择 R_2 。这同样可能是一个高电阻值。

$$R_2 = 1\text{M}\Omega \text{ (Standard Value)}$$

4. 在所需的温度开关点求解热敏电阻 $R_{\text{thermistor}}$ 的电阻值。使用 β 公式可以有效地求解 -20°C 至 120°C 温度范围内热敏电阻的近似值。或者，可以使用 Steinhart-Hart 方程，但热敏电阻供应商必须提供几个特定于器件的常数。请注意，温度值以开尔文为单位。在此处， $T_0 = 25^\circ\text{C} = 298.15\text{K}$ 。

$$R_{\text{thermistor}}(T_{\text{sp}}) = R_0 \times e^{\beta \times \left(\frac{1}{T_{\text{sp}}} - \frac{1}{T_0} \right)}$$

$$R_{\text{thermistor}}(100^\circ\text{C}) = 100\text{k}\Omega \times e^{3977\text{K} \times \left(\frac{1}{373.15\text{K}} - \frac{1}{298.15\text{K}} \right)}$$

$$R_{\text{thermistor}}(100^\circ\text{C}) = 6.85 \text{ k}\Omega$$

5. 求解 T_{sp} 下的 $V_{\text{thermistor}}$ 。

$$V_{\text{thermistor}}(T_{\text{sp}}) = V_{\text{cc}} \times \frac{R_{\text{thermistor}}(T_{\text{sp}})}{R_1 + R_{\text{thermistor}}(T_{\text{sp}})}$$

$$V_{\text{thermistor}}(100^\circ\text{C}) = 5\text{V} \times \frac{6.85\text{k}\Omega}{10\text{k}\Omega + 6.85\text{k}\Omega} = 2.03\text{V}$$

6. 使用阈值电压 V_{TH} （等于 $V_{\text{thermistor}}$ ）来求解 R_3 。这可以确保 $V_{\text{thermistor}}$ 始终大于 V_{TH} ，直到超过温度开关点。

$$R_3 = \frac{R_2 \times V_{\text{TH}}}{V_{\text{cc}} - V_{\text{TH}}}$$

$$R_3 = \frac{1\text{M}\Omega \times 2.03\text{V}}{5\text{V} - 2.03\text{V}} = 685\text{k}\Omega$$

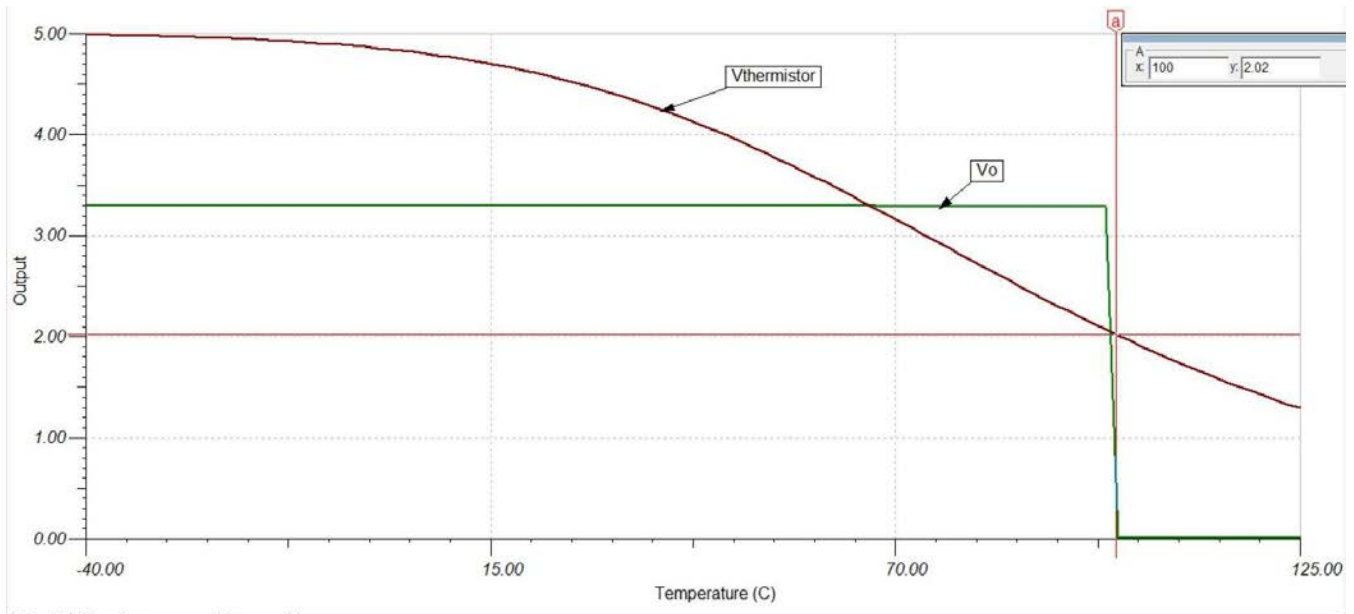
$$R_3 = 680\text{k}\Omega \text{ (Standard Value)}$$

7. 选择合适的上拉电阻器 R_4 。在此处， $V_{\text{pu}} = 3.3\text{V}$ （微控制器的数字高电平）。

$$R_4 = 51\text{k}\Omega \text{ (Standard Value)}$$

设计仿真

直流温度仿真结果



设计参考资料

请参阅《模拟工程师电路说明书》，了解有关 TI 综合电路库的信息。

请参阅电路 SPICE 仿真文件 SLVMCS1 www.ti.com.cn/lit/zip/slvms1。

设计采用的比较器

TLV7041	
输出类型	漏极开路
V_{cc}	1.6V 至 6.5V
V_{inCM}	轨至轨
V_{os}	$\pm 100\mu V$
V_{HYS}	7mV
I_q	335nA/通道
t_{pd}	3 μs
通道数	1
www.ti.com.cn/product/cn/tlv7041	

设计替代比较器

TLV1701	
输出类型	集电极开路
V_{cc}	2.2V 至 36V
V_{inCM}	轨至轨
V_{os}	$\pm 500\mu V$
V_{HYS}	不适用
I_q	55 μA /通道
t_{pd}	560ns
通道数	1、2、4
	www.ti.com.cn/product/cn/tlv1701
	www.ti.com.cn/product/cn/tlv1701-q1

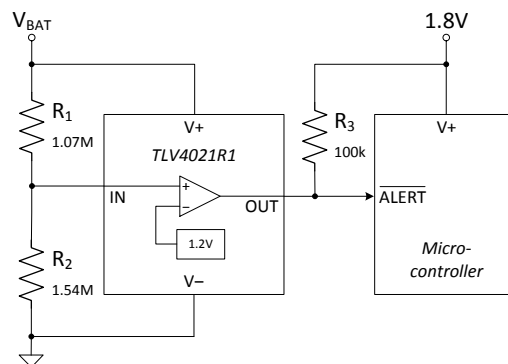
采用比较器的欠压保护电路

设计目标

电池电压电平 (V_{BAT})		比较器输出状态 (OUT)	
欠压 (V_{LOW})	启动工作电压 (V_{HIGH})	电池电压过低	正常运行
< 2.000V	> 2.034V	$V_{OL} < 0.4V$	$V_{OH} = V_{PU} = 1.8V$

设计说明

该欠压保护电路使用一个带有精密集成基准的比较器，以在电池电压降至低于 2.0V 时在比较器输出端 (OUT) 生成警报信号。该实现中的欠压警报为低电平有效。因此，当电池电压降至 2.0V 以下时，比较器输出变为低电平，向监控输出的任何器件提供警报信号。迟滞集成在比较器中，当电池电压升至 2.034V 以上时，比较器输出将返回至逻辑高电平状态。该电路采用漏极开路输出比较器，以便对输出高逻辑电平进行电平转换，从而控制数字逻辑输入引脚。对于需要驱动 MOSFET 开关栅极的应用，最好使用具有推挽输出的比较器。



设计说明

1. 选择具有精密集成基准的比较器。
2. 选择具有漏极开路输出级的比较器，以进行电平转换。
3. 选择电阻分压器的值，以便在比较器的输入 (IN) 达到比较器的负向输入阈值电压 (V_{IT}) 时产生临界欠压电平。

设计步骤

1. 计算所需的电阻分压器分压比，以便在 V_{BAT} 降至 2.0V 的目标欠压电平 (V_{LOW}) 时比较器的输入超过 V_{IT-} 。TLV4021R1 数据表中的 V_{IT-} 为 1.18V。

$$V_{IT-} = \frac{R_2}{(R_1 + R_2)} \times V_{LOW}$$

$$\frac{R_2}{(R_1 + R_2)} = \frac{V_{IT-}}{V_{LOW}} = \frac{1.18 \text{ V}}{2.00 \text{ V}} = 0.59$$

2. 确认 V_{LOW} 的值（即欠压警报信号置位时的电压电平）为 2.0V。

$$V_{LOW} = \frac{R_1 + R_2}{R_2} \times V_{IT-} = \frac{1}{0.59} \times 1.18 \text{ V} = 2.0 \text{ V}$$

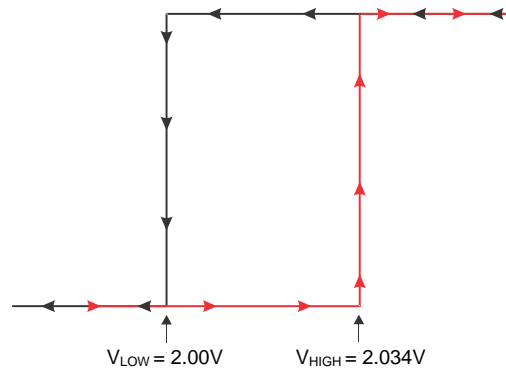
3. 选择 R_1 和 R_2 的值，从而通过使用以下公式或使用 http://www.ti.com/download/kbase/volt/volt_div3.htm 上的在线工具“分压器计算器”生成 0.59 的电阻分压器分压比。

如果使用以下公式，则在兆欧级别范围内选择 R_2 值并计算 R_1 。在该示例中，为 R_2 选择了值 1.54M。

$$R_1 = R_2 \left(\frac{V_{LOW}}{V_{IT-}} - 1 \right) = 1.54 \text{ M}\Omega \left(\frac{2 \text{ V}}{1.18 \text{ V}} - 1 \right) = 1.07 \text{ M}\Omega$$

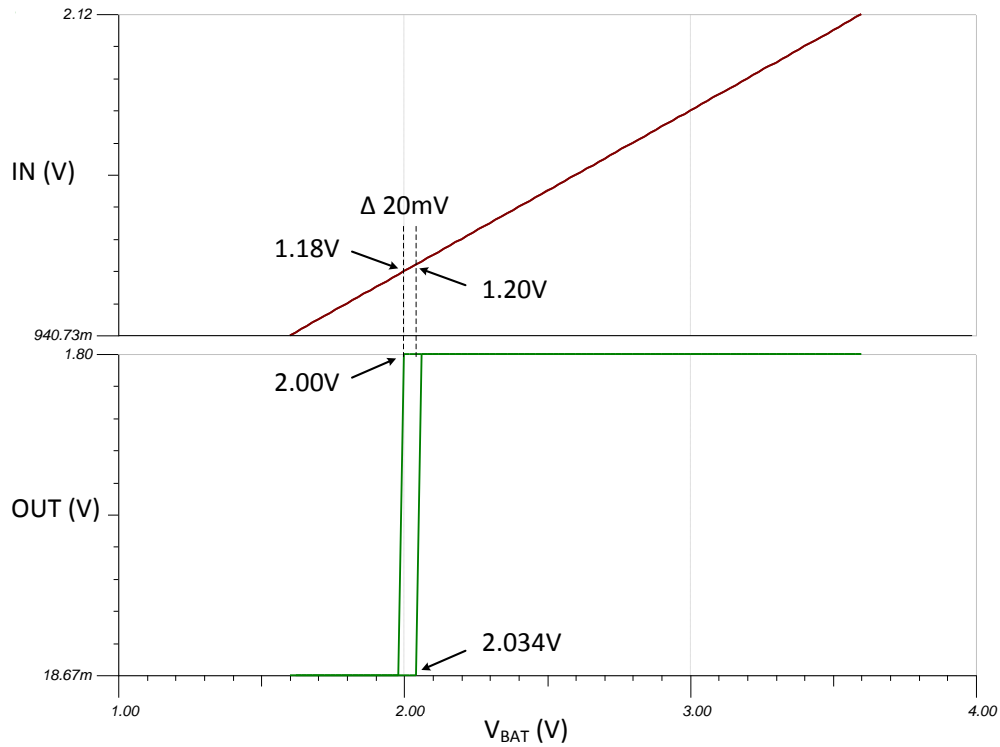
4. 验证通过电阻分压器的电流是否至少比较器的输入偏置电流高 100 倍。电阻器可以具有高值，以最大程度地减小电路中的功耗，而不会使电阻分压器的误差显著增加。
5. 计算 V_{HIGH} ，这是欠压警报信号取消置位（恢复至逻辑高电平值）时的电池电压。如果电池电压降至 2.0V 以下或在初始启动时升高，则比较器输入需要超过 V_{IT+} ，这是使输出恢复至逻辑高电平的正向输入阈值电压。TLV4021R1 数据表中的 V_{IT+} 为 1.20V。

$$V_{HIGH} = \frac{R_1 + R_2}{R_2} \times V_{IT+} = \frac{1.07 \text{ M}\Omega + 1.54 \text{ M}\Omega}{1.54 \text{ M}\Omega} \times 1.20 \text{ V} = 2.034 \text{ V}$$

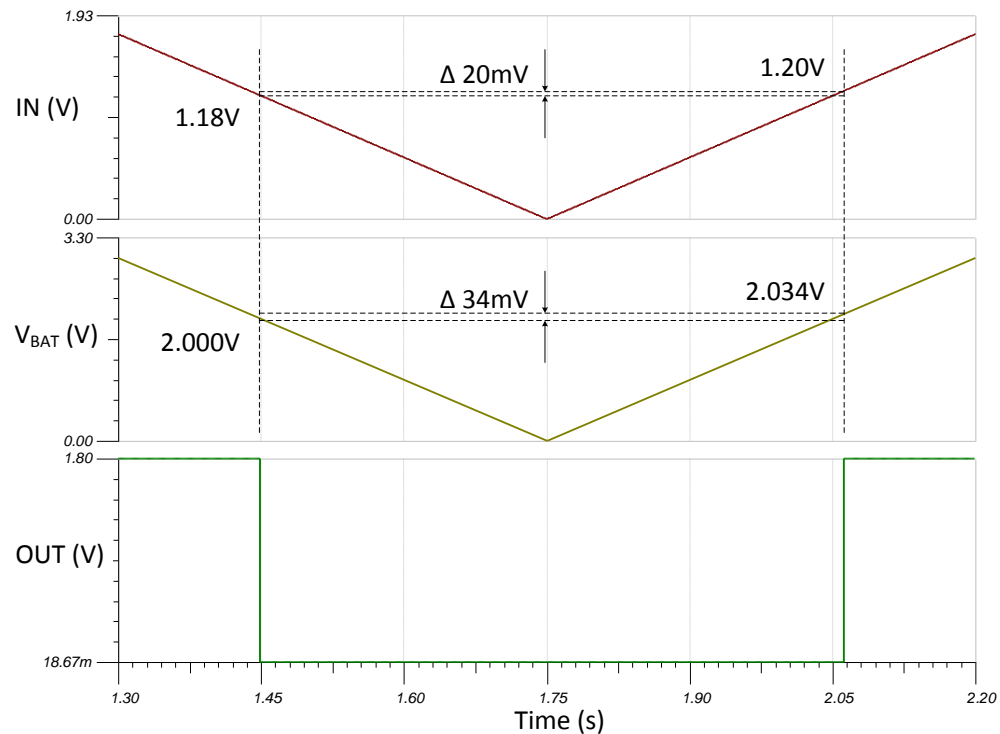


设计仿真

直流仿真结果



瞬态仿真结果



参考文献:

1. 《模拟工程师电路设计指导手册》
2. SPICE 仿真文件 - [SNOAA18](#)
3. [TI 高精度实验室](#)

设计采用的比较器

TLV4021R1	
V_S	1.6V 至 5.5V
V_{inCM}	轨至轨
V_{OUT}	漏极开路
集成基准	1.2V \pm 1% (在工作温度范围内)
迟滞	20mV
I_Q	2.5 μ A
$t_{PD(HL)}$	450ns
www.ti.com.cn/product/cn/tlv4021	

设计替代比较器

	TLV4041R1	TLV3011
V_S	1.6V 至 5.5V	1.8V 至 5.5V
V_{inCM}	轨至轨	轨至轨
V_{OUT}	推挽	漏极开路
集成基准	1.2V \pm 1% (在工作温度范围内)	1.242 \pm 1% (室温)
迟滞	20mV	不适用
I_Q	2.5 μ A	2.8 μ A
$t_{PD(HL)}$	450ns	6 μ s
	www.ti.com.cn/product/cn/tlv4041	www.ti.com.cn/product/cn/tlv3011

窗口比较器电路

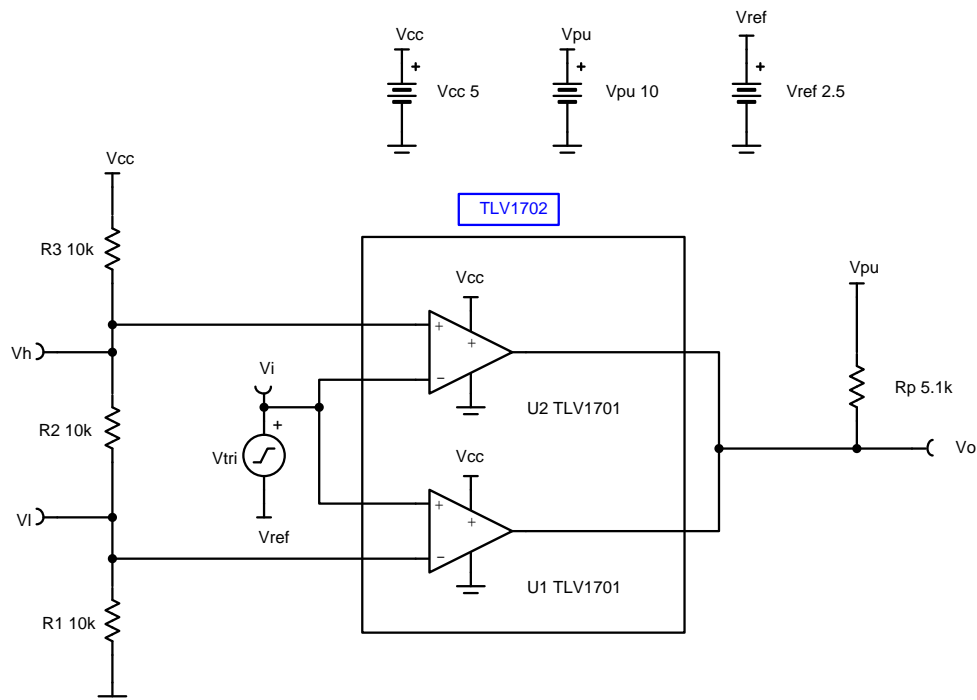
设计目标

输入		输出		电源		
V_{iMin}	V_{iMax}	V_{oMin}	V_{oMax}	V_{cc}	V_{ee}	V_{ref}
0V	5V	0V	36V	5V	0V	2.5V

V_L (阈值下限)	V_H (阈值上限)	阈值上下限比率
1.66V	3.33V	2

设计说明

该电路采用了两个并联的比较器来确定信号是否介于两个参考电压之间。如果信号处于窗口范围内，则输出高电平。如果信号电平超出窗口范围，则输出低电平。在该设计中，参考电压由带分压器的单电源生成。



设计说明

1. 输入不应超过比较器的共模限制。
2. 如果使用了上拉电压，则 R_p 应作相应调整，防止大量电流消耗。TLV1701 最高可支持 36V 的上拉电压。
3. 比较器必须为漏极开路或集电极开路才能进行 OR 运算输出。

设计步骤

1. 确定上限 (V_H) 和下限 (V_L) 窗口电压。

$$V_H = V_{cc} \times \frac{R_1 + R_2}{R_1 + R_2 + R_3} = 3.33 \text{ V}$$

$$V_L = V_{cc} \times \frac{R_1}{R_1 + R_2 + R_3} = 1.66 \text{ V}$$

$$\frac{V_H}{V_L} = 1 + \frac{R_2}{R_1} = \frac{3.33\text{V}}{1.66\text{V}} = 2$$

2. 选择电阻值来达到所需的窗口电压。

$$\frac{V_H}{V_L} = 1 + \frac{R_2}{R_1} = 2, \text{ so } R_2 = R_1$$

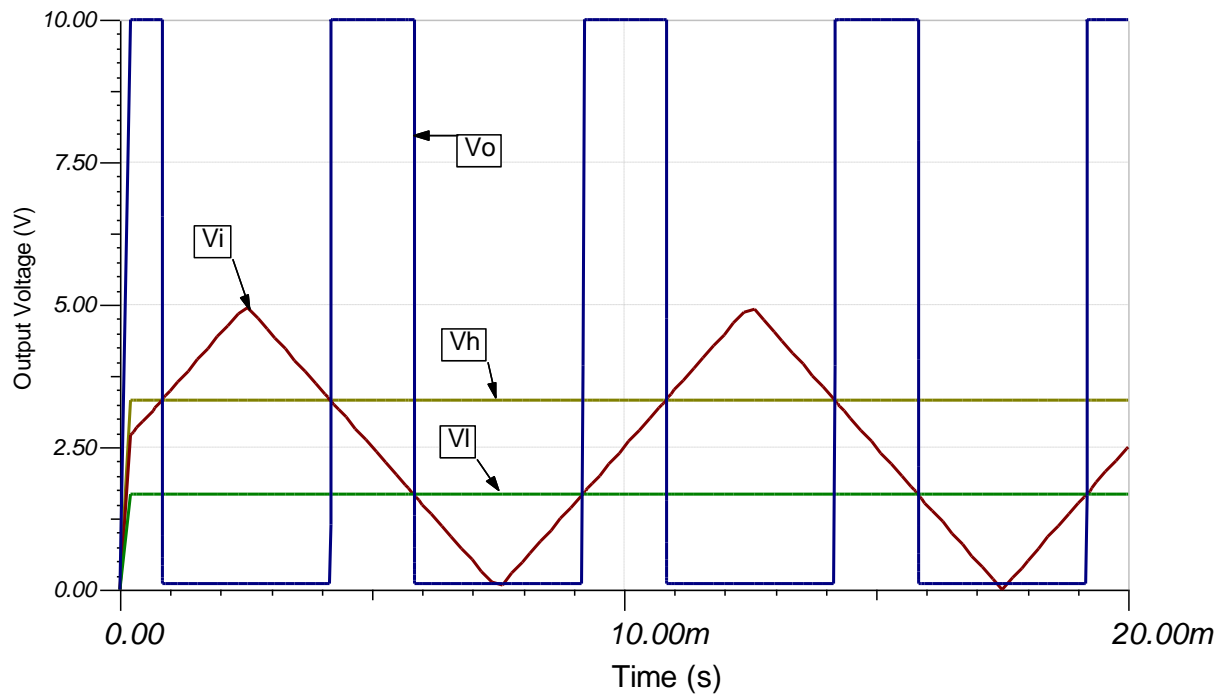
$$R_1 = R_2 = 10\text{k}\Omega \text{ (Selected standard values)}$$

$$R_3 = \frac{R_1 \times V_{cc}}{V_L} - (R_1 + R_2)$$

$$R_3 = \frac{10\text{k}\Omega \times 5\text{V}}{1.66\text{V}} - 20\text{k}\Omega = 10.012 \text{ k}\Omega \approx 10\text{k}\Omega \text{ (Standard Value)}$$

设计仿真

瞬态仿真结果



设计参考资料

请参阅《模拟工程师电路说明书》，了解有关 TI 综合电路库的信息。

请参阅电路 SPICE 仿真文件 [SBOC516](#)。

要查看 TIPD178，请访问 <http://www.ti.com.cn/tool/cn/tipd178>。

设计采用的运算放大器

TLV1702	
V_{cc}	2.2V 至 36V
V_{inCM}	轨至轨
V_{out}	集电极开路（最大 36V）
V_{os}	2.5mV
I_q	75 μ A/通道
I_b	15nA
上升时间	365ns
下降时间	240ns
通道数	1、2、4
www.ti.com.cn/product/cn/tlv1702	

修订历史记录

修订版本	日期	更改
A	2019 年 2 月	缩减标题字数，将标题角色改为“放大器”。 向电路指导手册登录页面和 SPICE 仿真文件添加了链接。

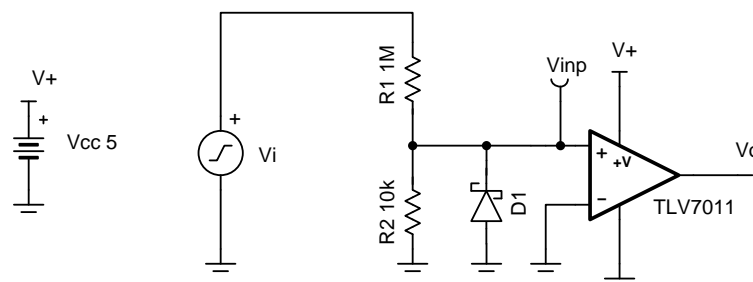
采用比较器的过零检测电路

设计目标

电源		输入信号		最大交流电源泄漏电流	
V_{cc}	V_{ee}	类型	V_i	f	I_{ac}
5V	0V	单电源	240V 交流 RMS	50Hz	<500 μ A

设计说明

当交流输入超过零基准电压时，过零检测器电路会改变比较器的输出状态。这是通过将比较器反相输入设置为零基准电压并将衰减输入施加到同相输入来完成的。分压器 R_1 和 R_2 会使输入交流信号衰减。二极管 D_1 用于确保同相输入永远不会低于比较器的负输入共模限值。过零检测通常用于电源控制电路。



设计说明

1. 应使用一些迟滞来防止由于输入信号速度过慢而导致的不必要的转换。
2. 选择具有大输入共模范围的比较器。
3. TLV7011 的相位反转保护功能可以在输入超出输入共模限值的情况下防止相位反转。
4. 当输入低于负输入共模限值时，应使用二极管来保护比较器。

设计步骤

1. 计算输入信号的峰值。

$$V_p = V_{RMS} \times \sqrt{2} = 340V$$

2. 选择电阻分压器，将输入 340V 信号衰减至 3.4V，以便处于比较器的正共模范围之内。

$$340V \times G = 3.4V$$

$$G = 0.01 \frac{V}{V}$$

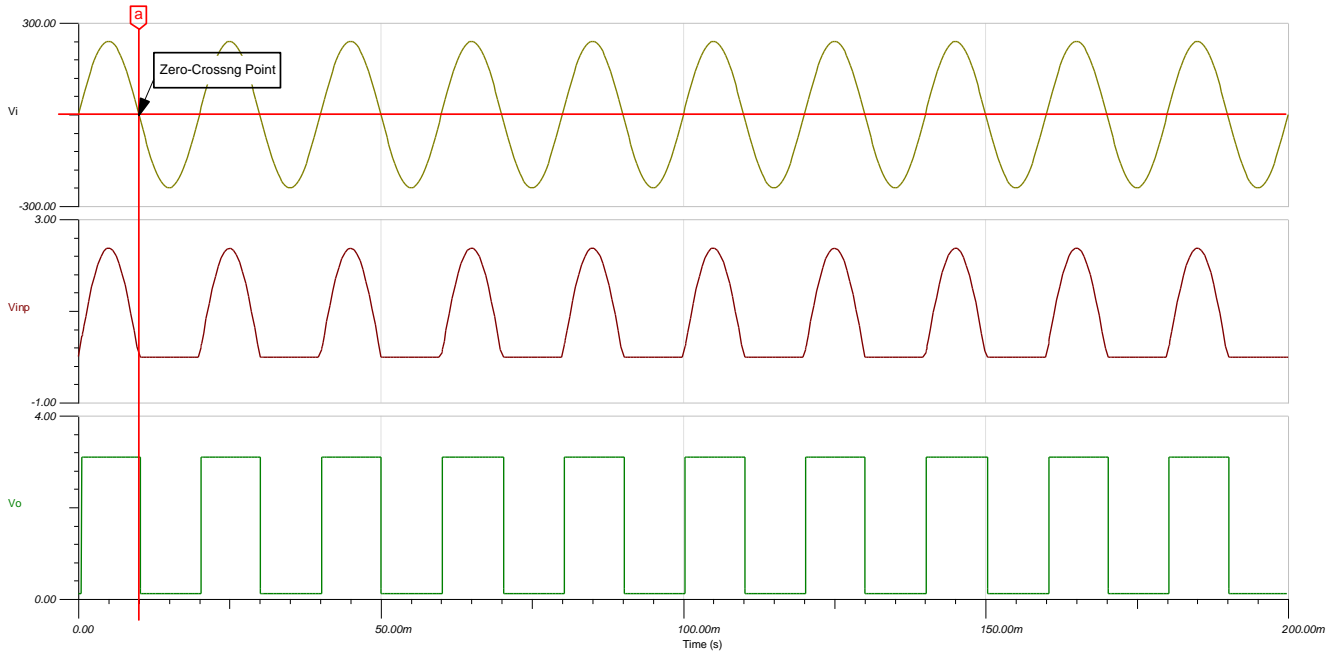
$$\left(\frac{R_2}{R_1 + R_2} \right) = 0.01$$

3. 选择 R_1 为 $1M\Omega$ ， R_2 为 $10k\Omega$ （最接近的 1% 值）。
4. 选择二极管 D_1 ，以限制同相输入端的负电压。可以使用额定电压为 0.3V 的齐纳二极管。
5. 计算交流电源泄漏电流，以检查其是否符合小于 $500\mu A$ 的泄漏电流设计目标。

$$I_{ac} = \frac{V_p}{R_1} = 340\mu A$$

设计仿真

瞬态仿真结果



设计参考资料

请参阅《模拟工程师电路说明书》，了解有关 TI 综合电路库的信息。

请参阅电路 SPICE 仿真文件 [SBOMAP5](#)。

有关大量比较器主题（包括迟滞、传播延迟和输入共模范围）的更多信息，请参阅 [TI 高精度实验室](#)。

设计采用的比较器

TLV7011	
V_{SS}	1.6 至 5.5V
V_{inCM}	轨至轨
t_{pd}	260ns
V_{os}	0.5mV
V_{HYS}	4mV
I_q	5 μ A
输出类型	推挽
通道数	1
www.ti.com.cn/product/cn/tlv7011	

设计替代比较器

TLV3201	
V_{SS}	2.7 至 5.5V
V_{inCM}	轨至轨
t_{pd}	40ns
V_{os}	1V
V_{HYS}	1.2mV
I_q	40 μ A
输出类型	推挽
通道数	1
www.ti.com.cn/product/cn/tlv3201	

单电源应变仪桥式放大器电路

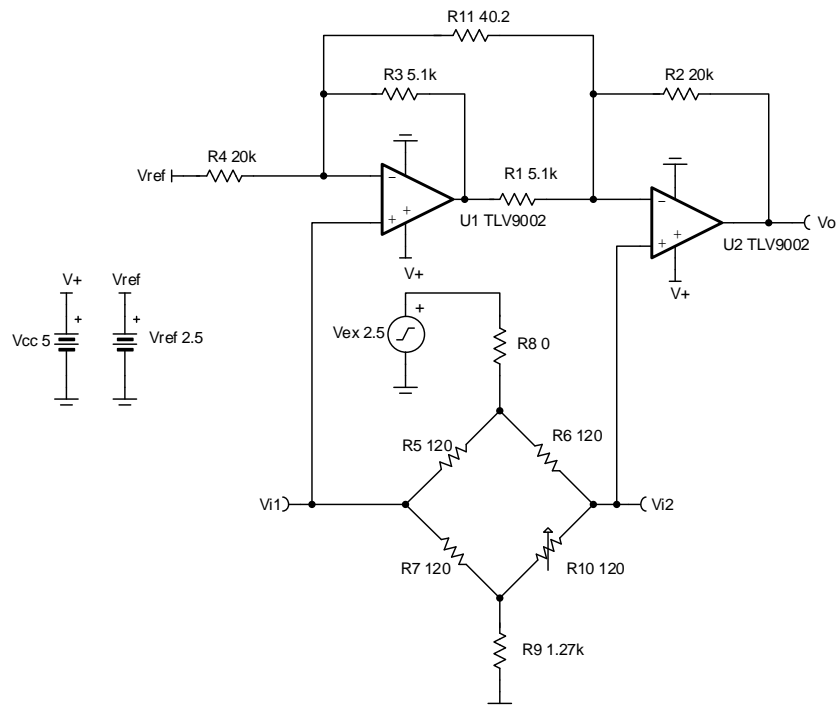
设计目标

输入 $V_{iDiff}(V_{i2} - V_{i1})$		输出		电源		
V_{iDiff_Min}	V_{iDiff_Max}	V_{oMin}	V_{oMax}	V_{cc}	V_{ee}	V_{ref}
-2.22mV	2.27mV	225mV	4.72V	5V	0V	2.5V

应变仪的电阻变化 (R_{10})	V_{cm}	增益
115Ω – 125Ω	2.15V	1001V/V

设计说明

应变仪是一种传感器，其电阻随作用力而变化。电阻变化与传感器因作用力而产生的应变成正比。为了测量电阻的变化，电桥配置中放置了应变仪。此设计使用两级运算放大器仪表电路放大因应变仪的电阻变化而产生的差动信号。通过改变 R_{10} ，会在惠斯通电桥的输出端产生小的差动电压，该电压将馈送到两级运算放大器仪表放大器输入端。仪表放大器能否以线性模式运行取决于其主要构建块（即运算放大器）能否以线性模式运行。当输入和输出信号分别处于器件的输入共模和输出摆幅范围内时，运算放大器以线性模式运行。这些范围取决于用于为运算放大器供电的电源电压。



设计说明:

1. 惠斯通电桥的电阻器 R_5 、 R_6 和 R_7 必须与应变仪的标称电阻匹配，并且必须相等，以避免产生电桥失调电压。
2. 必须使用低容差电阻器，以最大限度地减小因电桥电阻器而产生的失调电压和增益误差。
3. V_{ex} 设置电桥激励电压和共模电压 V_{cm} 。
4. V_{ref} 将仪表放大器的输出电压偏置为中位电压，以允许在正方向和负方向进行差动测量。
5. R_{11} 设置仪表放大器电路的增益。
6. R_8 和 R_9 设置仪表放大器的共模电压并限制流经电桥的电流。此电流决定电桥产生的差动信号。但是，由于电桥电阻器和应变仪的自加热效应，对于流经电桥的电流有一些限制。
7. 确保 $R_1 = R_3$ 、 $R_2 = R_4$ 且 R_2/R_1 和 R_4/R_3 的比率一致，以将 V_{ref} 增益设置为 $1V/V$ 并使仪表放大器保持高直流 **CMRR**。
8. 能否以线性模式运行取决于所使用的运算放大器的输入共模和输出摆幅范围。线性输出摆幅范围在运算放大器数据表中 A_{OL} 测试条件下指定。
9. 使用高电阻值电阻器可能会减小电路的相位裕度并在电路中产生额外的噪声。

设计步骤:

1. 选择 R_5 、 R_6 和 R_7 以匹配应变仪的标称电阻

$$R_{gauge} = R_5 = R_6 = R_7 = 120\Omega$$

2. 选择 R_9 以将仪表放大器的共模电压设置为 2.15V

$$V_{cm} = \frac{\frac{R_{bridge} + R_5}{2}}{R_{bridge} + R_8 + R_9} \times V_{ex}$$

$$\square\square R_{bridge} = \square\square\square\square\square\square$$

$$\square\square R_8 = 0\Omega \square\square\square\square\square\square\square\square$$

$$V_{cm} = \frac{\frac{120\Omega \times 4}{2} + R_9}{120\Omega \times 4 + 0\Omega + R_9} \times 2.5V = 2.15V$$

$$\frac{240 + R_9}{480 + 0\Omega + R_9} = \frac{2.15V}{2.5V} = 0.86$$

$$0.14 R_9 = 172.8 \rightarrow R_9 = \frac{172.8}{0.14} = 1.23 k\Omega \rightarrow R_9 = 1.27 k\Omega \square\square\square\square$$

3. 计算生成所需输出电压摆幅所需的增益

$$G = \frac{V_{oMax} - V_{oMin}}{V_{IDiff_Min} - V_{IDiff_Min}} = \frac{4.72V - 0.225V}{0.00222V - (-0.00227V)} = 1001 \frac{V}{V}$$

4. 选择 R_1 、 R_2 、 R_3 和 R_4 。要将 V_{ref} 增益设置为 $1V/V$ 并避免降低仪表放大器的 **CMRR**， R_1 必须等于 R_3 且 R_2 必须等于 R_4 。

$$\square\square R_1 = R_3 = 5.1k\Omega \square R_2 = R_4 = 20k\Omega \square\square\square\square$$

5. 计算 R_{11} 以实现所需的增益

$$G = 1 + \frac{R_4}{R_3} + \frac{2 \times R_2}{R_{11}} = 1001 \frac{V}{V}$$

$$G = 1 + \frac{20k\Omega}{5.1k\Omega} + \frac{2 \times R_2}{R_{11}} = 1001 \frac{V}{V} \rightarrow 4.92 + \frac{40k\Omega}{R_{11}} = 1001 \frac{V}{V} \rightarrow \frac{40k\Omega}{R_{11}} = 996.1 \rightarrow R_{11} = \frac{40k\Omega}{996.1} = 40.15\Omega \rightarrow R_{11} = 40.2\Omega (\square\square\square\square)$$

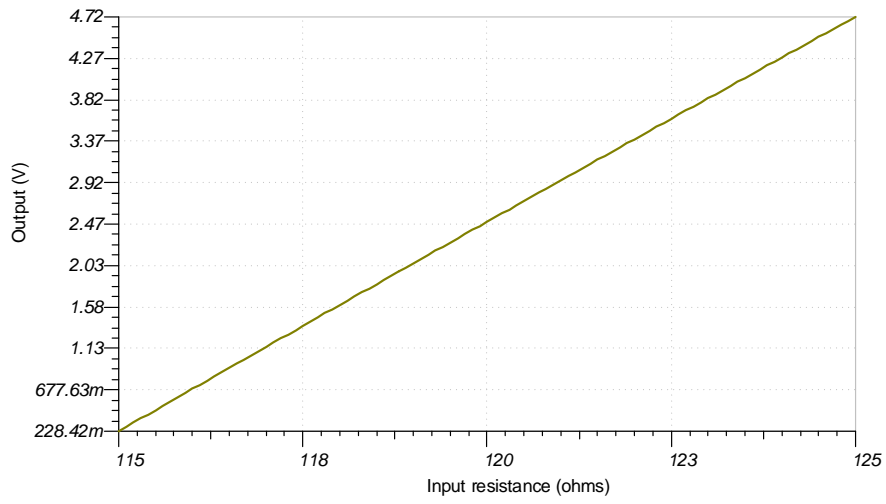
6. 计算流经电桥的电流

$$I_{bridge} = \frac{V_{ex}}{R_8 + R_9 + R_{bridge}} = \frac{2.5V}{0\Omega + 1.27k\Omega + 120\Omega \times 4}$$

$$I_{bridge} = \frac{2.5V}{1.27k\Omega + 480\Omega} \rightarrow I_{bridge} = 1.42mA$$

设计仿真:

直流仿真结果



参考文献:

1. 《模拟工程师电路设计指导手册》
2. SPICE 仿真文件 [SBOMAU4](#)
3. TI 高精度设计 [TIPD170](#)
4. [TI 高精度实验室](#)
5. [具有两个运算放大器的仪表放大器的 \$V_{CM}\$ 与 \$V_{OUT}\$ 图](#)

设计采用的运算放大器:

TLV9002	
V_{SS}	1.8V 至 5.5V
V_{inCM}	轨至轨
V_{out}	轨至轨
V_{os}	0.4mV
I_q	0.06mA
I_b	5pA
UGBW	1MHz
SR	2V/ μ s
通道数	1、2、4
www.ti.com.cn/product/cn/tlv9002	

设计备选运算放大器:

OPA376	
V_{SS}	2.2V 至 5.5V
V_{inCM}	$(V_{ee}-0.1V)$ 至 $(V_{cc}-1.3V)$
V_{out}	轨至轨
V_{os}	0.005mV
I_q	0.76mA
I_b	0.2pA
UGBW	5.5MHz
SR	2V/ μ s
通道数	1、2、4
www.ti.com.cn/product/cn/opa376	

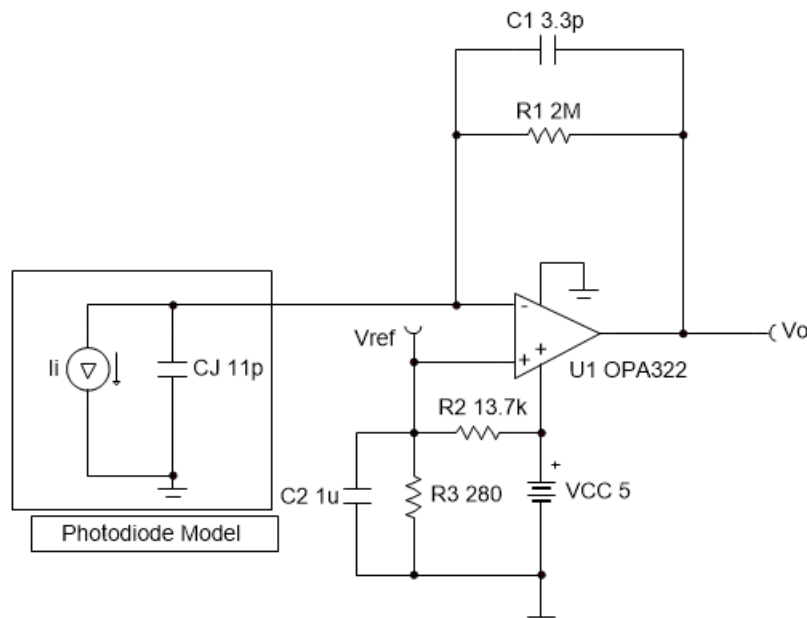
光电二极管放大器电路

设计目标

输入		输出		BW	电源		
I_{iMin}	I_{iMax}	V_{oMin}	V_{oMax}	f_p	V_{cc}	V_{ee}	V_{ref}
0A	2.4 μ A	100mV	4.9V	20kHz	5V	0V	0.1V

设计说明

该电路包含一个配置为跨阻放大器的运算放大器，用于放大光电二极管依赖于光的电流。



Copyright © 2018, Texas Instruments Incorporated

设计说明

1. 偏置电压 (V_{ref}) 用于防止当输入电流为 0A 时输出在负电源轨上达到饱和。
2. 使用具有低偏置电流的 JFET 或 CMOS 输入运算放大器降低直流误差。
3. 根据线性输出摆幅设置输出范围（请参阅 A_{oi} 规格）。

设计步骤

1. 选择增益电阻器。

$$R_1 = \frac{V_{oMax} - V_{oMin}}{I_{Max}} = \frac{4.9V - 0.1V}{2.4\mu A} = 2M\Omega$$

2. 选择满足电路带宽要求的反馈电容器。

$$C_1 \leq \frac{1}{2 \times \pi \times R_1 \times f_p}$$

$$C_1 \leq \frac{1}{2 \times \pi \times 2M\Omega \times 20kHz} \leq 3.97pF \approx 3.3pF \text{ (Standard Value)}$$

3. 计算使电路保持稳定所必需的运算放大器增益带宽 (GBW)。

$$GBW > \frac{C_1 + C_i}{2 \times \pi \times R_1 \times C_1^2} > \frac{20pF + 3.3pF}{2 \times \pi \times 2M\Omega \times (3.3pF)^2} > 170kHz$$

$$\text{where } C_i = C_j + C_d + C_{cm} = 11pF + 5pF + 4pF = 20pF \text{ given}$$

- C_j : 光电二极管的结电容
- C_d : 放大器的差分输入电容
- C_{cm} : 反相输入的共模输入电容

4. 计算 0.1V 偏置电压的偏置网络。

$$R_2 = \frac{V_{cc} - V_{ref}}{V_{ref}} \times R_3$$

$$R_2 = \frac{5V - 0.1V}{0.1V} \times R_3$$

$$R_2 = 49 \times R_3$$

Closest 1% resistor values that yield this relationship are

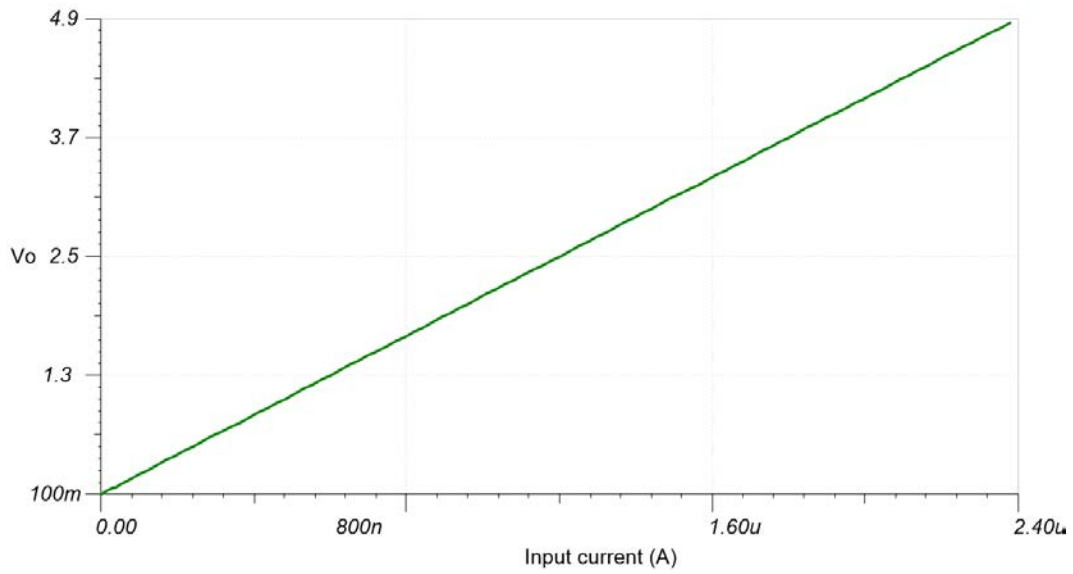
$$R_2 = 13.7k\Omega \text{ and } R_3 = 280\Omega$$

5. 选择 C_2 为 $1\mu F$ ，以便对 V_{ref} 电压进行滤波。产生的截止频率为：

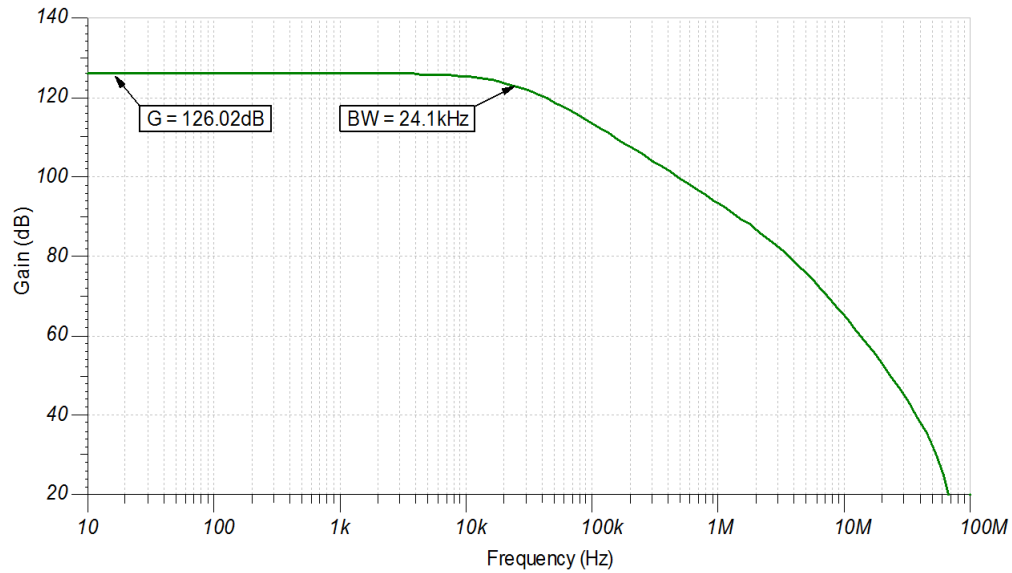
$$f_p = \frac{1}{2 \times \pi \times C_2 \times (R_2 \parallel R_3)} = \frac{1}{2 \times \pi \times 1 \mu F \times (13.7k \parallel 280)} = 580Hz$$

设计仿真

直流仿真结果



交流仿真结果



设计参考资料

请参阅《模拟工程师电路说明书》，了解有关 TI 综合电路库的信息。

请参阅电路 SPICE 仿真文件 [SBOC517](#)。

请参阅 TIPD176，www.ti.com.cn/tool/cn/tipd176。

设计采用的运算放大器

OPA322	
V_{cc}	1.8V 至 5.5V
V_{inCM}	轨至轨
V_{out}	轨至轨
V_{os}	0.5mV
I_q	1.6mA/通道
I_b	0.2pA
UGBW	20MHz
SR	10V/ μ s
通道数	1、2、4
www.ti.com.cn/product/cn/opa322	

设计备选运算放大器

LMP7721	
V_{cc}	1.8V 至 5.5V
V_{inCM}	V_{ee} 至 ($V_{cc} - 1V$)
V_{out}	轨至轨
V_{os}	26 μ V
I_q	1.3mA/通道
I_b	3fA
UGBW	17MHz
SR	10.43V/ μ s
通道数	1
www.ti.com.cn/product/cn/lmp7721	

修订历史记录

修订版本	日期	更改
A	2019 年 2 月	缩减标题字数，将标题角色改为“放大器”。 向电路指导手册登录页面和 SPICE 仿真文件添加了链接。

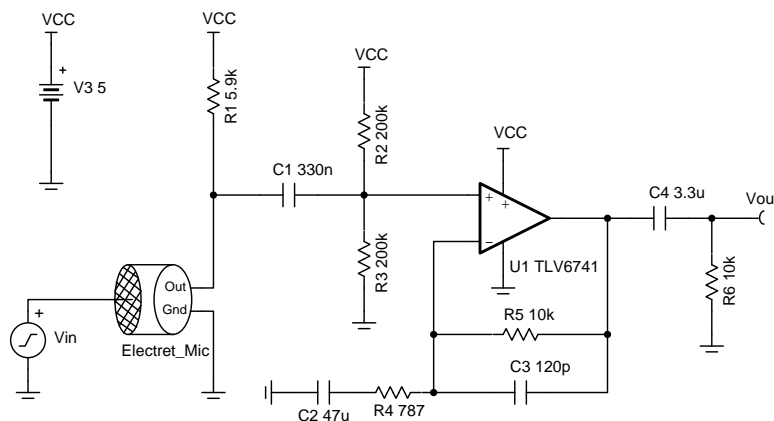
同相麦克风前置放大器电路

设计目标

输入电压最大值	输出电压最大值	电源		频率响应偏差	
		V _{cc}	V _{ee}	@20Hz	@20kHz
100dB SPL (2 Pa)	1.228V _{rms}	5V	0V	-0.5dB	-0.1dB

设计说明

此电路使用同相放大器电路配置来放大麦克风输出信号。此电路的幅度稳定性非常好，在整个音频范围内仅具有微小的频率响应偏差。此电路旨在使用 5V 单电源来运行。



设计说明

1. 在运算放大器线性输出运行范围内运行，通常在 A_{OL} 测试条件下指定该范围。
2. 使用膝点电压低的电容器（钽、C0G，等等）和薄膜电阻器来帮助降低失真度。
3. 使用电池为此电路供电，以消除因切换电源而导致的失真。
4. 使用低电阻值电阻器和低噪声运算放大器实现低噪声的设计。
5. 共模电压等于使用电阻分压器设置的直流偏置电压加上麦克风输出电压导致产生的全部差异。对于具有互补对输入级的运算放大器，建议使共模电压保持远离交叉区域，以消除交叉失真的可能性。
6. 电阻器 R_1 用于偏置麦克风内置 JFET 晶体管，以实现麦克风指定的偏置电流。
7. 等效输入电阻由 R_1 、 R_2 、 R_3 确定。为 R_2 和 R_3 使用高电阻值电阻器，以增大输入电阻。
8. 为了偏置麦克风而连接到 R_1 的电压不必与运算放大器的电源电压相同。通过为实现麦克风偏置而使用电压较高的电源，将可以使用较低的偏置电阻器值。

设计步骤

此设计规程使用下表中提供的麦克风规格。

麦克风参数	值
灵敏度 - 94dB SPL (1 Pa)	-35 ± 4 dBV
电流消耗最大值	0.5mA
阻抗	2.2kΩ
标准工作电压	2Vdc

- 将灵敏度转换为每帕斯卡的电压。

$$10^{\frac{-35\text{dB}}{20}} = 17.78 \frac{\text{mV}}{\text{Pa}}$$

- 将每帕斯卡的电压转换为每帕斯卡的电流。

$$\frac{17.78 \frac{\text{mV}}{\text{Pa}}}{2.2\text{k}\Omega} = 8.083 \frac{\mu\text{A}}{\text{Pa}}$$

- 压力达到 2Pa 这一最大值时会出现最大输出电流。

$$I_{\text{Max}} = 2\text{Pa} \times 8.083 \frac{\mu\text{A}}{\text{Pa}} = 16.166\mu\text{A}$$

- 计算偏置电阻器。在以下公式中， V_{mic} 是麦克风标准工作电压。

$$R_1 = \frac{V_{\text{cc}} - V_{\text{mic}}}{I_s} = \frac{5\text{V} - 2\text{V}}{0.5\text{mA}} = 6\text{k}\Omega \approx 5.9\text{k}\Omega \text{ (Standard Value)}$$

- 将放大器的输入共模电压设置为中位电压。与 R_3 并联的 R_2 的等效电阻应该比 R_1 大 10 倍，以麦克风电流的绝大部分流经 R_1 。

$$R_{\text{eq}} = R_2 \parallel R_3 > 10 \times R_1 = 100\text{k}\Omega$$

Choose $R_2 = R_3 = 200\text{k}\Omega$

- 计算最大输入电压。

$$R_{\text{in}} = R_1 \parallel R_{\text{eq}} = 5.9\text{k}\Omega \parallel 100\text{k}\Omega = 5.571\text{k}\Omega$$

$$V_{\text{in}} = I_{\text{max}} \times R_{\text{in}} = 16.166\mu\text{A} \times 5.571\text{k}\Omega = 90.067\text{mV}$$

- 计算生成最大输出电压摆幅所需的增益。

$$\text{Gain} = \frac{V_{\text{outmax}}}{V_{\text{in}}} = \frac{1.228\text{V}}{90.067\text{mV}} = 13.634 \frac{\text{V}}{\text{V}}$$

- 计算 R_4 以设置步骤 7 中计算的增益。选择 10kΩ 作为反馈电阻器 R_5 的值。

$$R_4 = \frac{R_5}{\text{Gain} - 1} = \frac{10\text{k}\Omega}{13.634 - 1} = 791\Omega \approx 787\Omega \text{ (Standard Values)}$$

The final gain of this circuit is:

$$\text{Gain} = 20 \log \frac{V_{\text{out}}}{V_{\text{in}}} = 20 \log \frac{16.166\mu\text{A} \times 5.571\text{k}\Omega \times \left(1 + \frac{10\text{k}\Omega}{787\Omega}\right)}{2\text{V}} = -4.191\text{dB}$$

- 根据 20Hz 时的允许偏差计算低频转角频率。在以下公式中， G_{pole1} 是由所有频率为“f”的极点生成的增益。请注意，一共有三个极点，所以您应除以三。

$$f_c = f \sqrt{\left(\frac{1}{G_{\text{pole1}}}\right)^2 - 1} = 20\text{Hz} \sqrt{\left(\frac{1}{10^{-\frac{-0.5}{3}}}\right)^2 - 1} = 3.956\text{Hz}$$

- 根据步骤 9 中计算的截止频率计算 C_1 。

$$C_1 = \frac{1}{2\pi \times R_{\text{eq}} \times f_c} = \frac{1}{2\pi \times 100\text{k}\Omega \times 3.956\text{Hz}} = 0.402\mu\text{F} \approx 0.33\mu\text{F} \text{ (Standard Value)}$$

- 根据步骤 9 中计算的截止频率计算 C_2 。

$$C_2 = \frac{1}{2\pi \times R_4 \times f_c} = \frac{1}{2\pi \times 787\Omega \times 3.956\text{Hz}} = 51.121\mu\text{F} \approx 47\mu\text{F} \text{ (Standard Value)}$$

- 根据 20kHz 时的允许偏差计算高频极点。在以下公式中， G_{pole2} 是由所有频率为“f”的极点生成的增益。

$$f_p = \frac{f}{\sqrt{\left(\frac{1}{G_{\text{pole2}}}\right)^2 - 1}} = \frac{20\text{kHz}}{\sqrt{\left(\frac{1}{10^{-\frac{0.1}{20}}}\right)^2 - 1}} = 131.044\text{kHz}$$

13. 计算 C₃ 以设置步骤 12 中计算的截止频率。

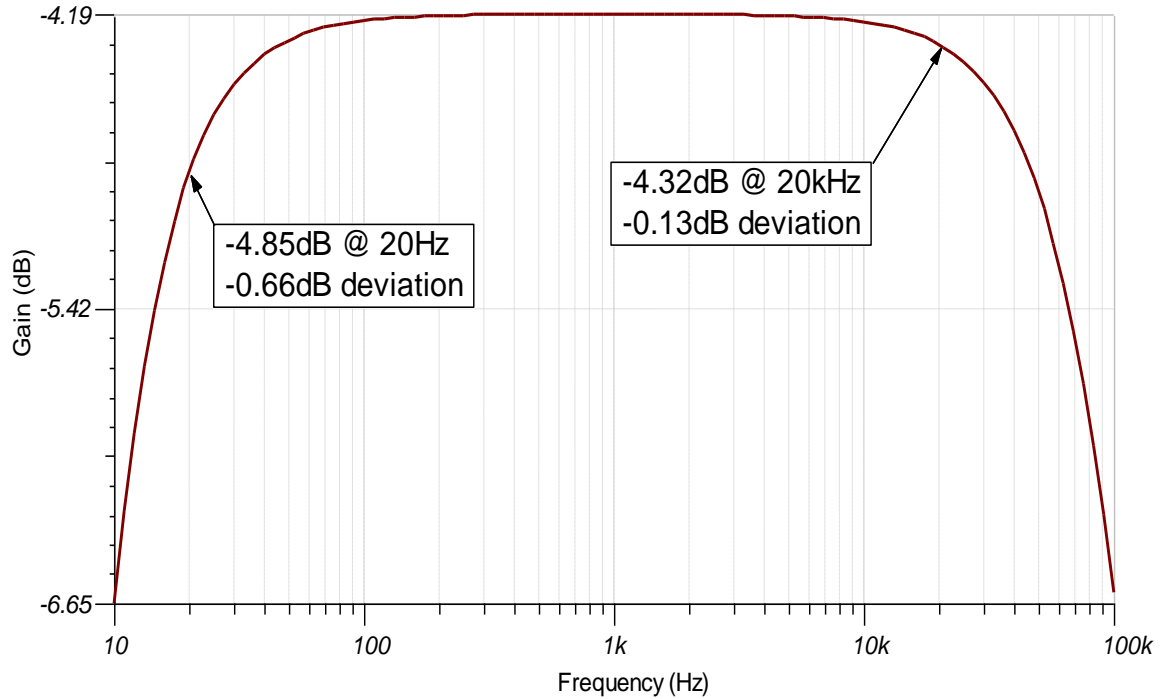
$$C_3 = \frac{1}{2\pi \times R_5 \times f_p} = \frac{1}{2\pi \times 10k\Omega \times 131.044kHz} = 121.451pF \approx 120pF \text{ (Standard Value)}$$

14. 根据步骤 9 中计算的截止频率计算输出电容器 C₄。假设输出负载 R₆ 为 10kΩ。

$$C_4 = \frac{1}{2\pi \times R_6 \times f_c} = \frac{1}{2\pi \times 10k\Omega \times 3.956Hz} = 4.023\mu F \approx 3.3\mu F \text{ (Standard Value)}$$

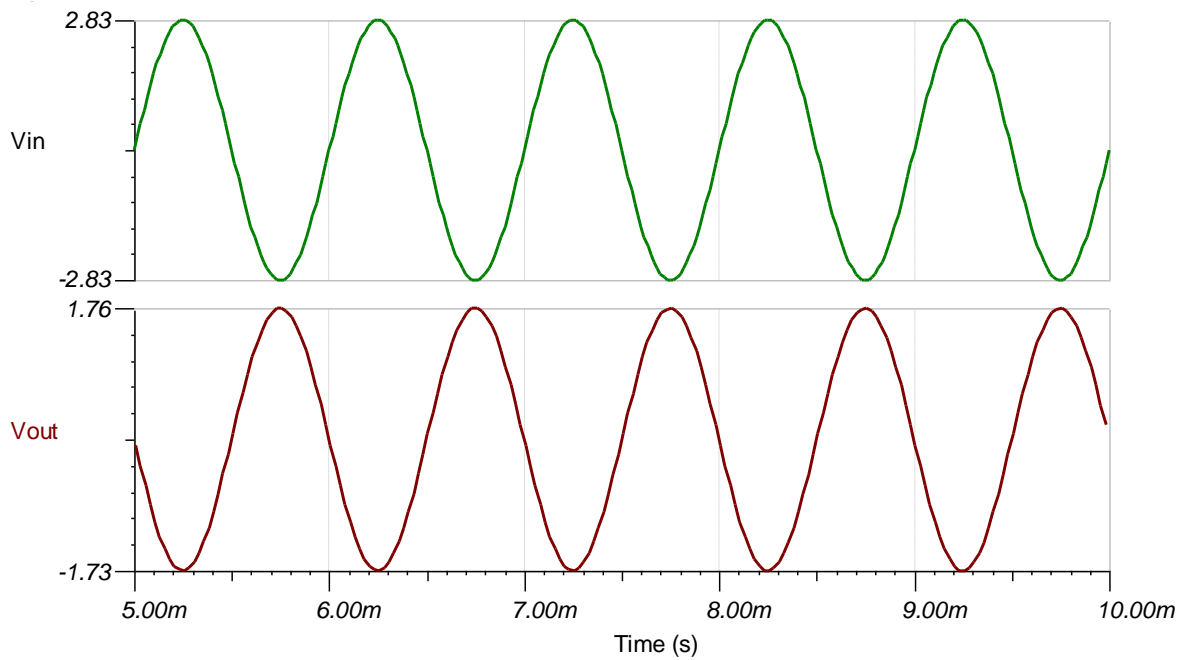
设计仿真

交流仿真结果



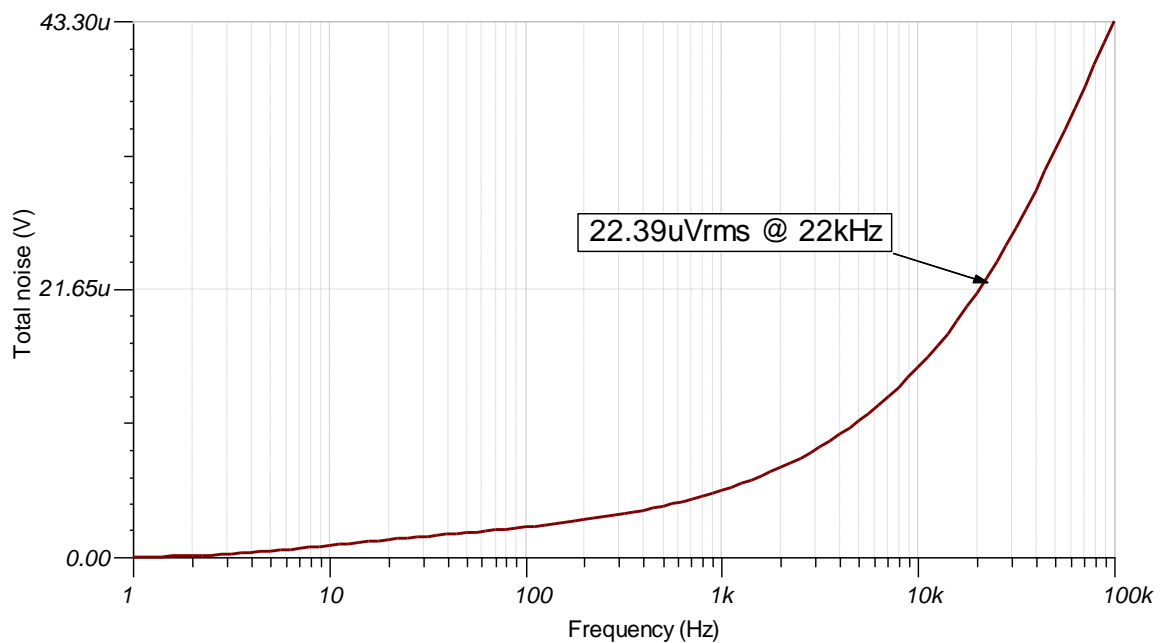
瞬态仿真结果

输入电压表示麦克风的输入信号的 SPL。1 V_{rms} 输入信号表示 1 帕斯卡。



噪声仿真结果

以下仿真结果显示 22kHz 时的噪声为 22.39uVrms。测量带宽为 22kHz 时的噪声，以表示使用带宽设置为 22kHz 的音频分析仪测量出的噪声。



参考文献:

1. 《模拟工程师电路设计指导手册》
2. SPICE 仿真文件 [SBOC525](#)
3. TI 高精度设计 [TIPD181](#)
4. [TI 高精度实验室](#)

设计采用的运算放大器

TLV6741	
V_{ss}	1.8V 至 5.5V
V_{inCM}	(V _{ee}) 至 (V _{cc} -1.2V)
V_{out}	轨至轨
V_{os}	150μV
I_q	890uA/Ch
I_b	10pA
UGBW	10MHz
SR	4.75V/μs
通道数	1
www.ti.com.cn/product/cn/tlv6741	

设计备选运算放大器

OPA320	
V_{ss}	1.8V 至 5.5V
V_{inCM}	轨至轨
V_{out}	轨至轨
V_{os}	40μV
I_q	1.5mA/通道
I_b	0.2pA
UGBW	20MHz
SR	10V/μs
通道数	1、2
www.ti.com.cn/product/cn/opa320	

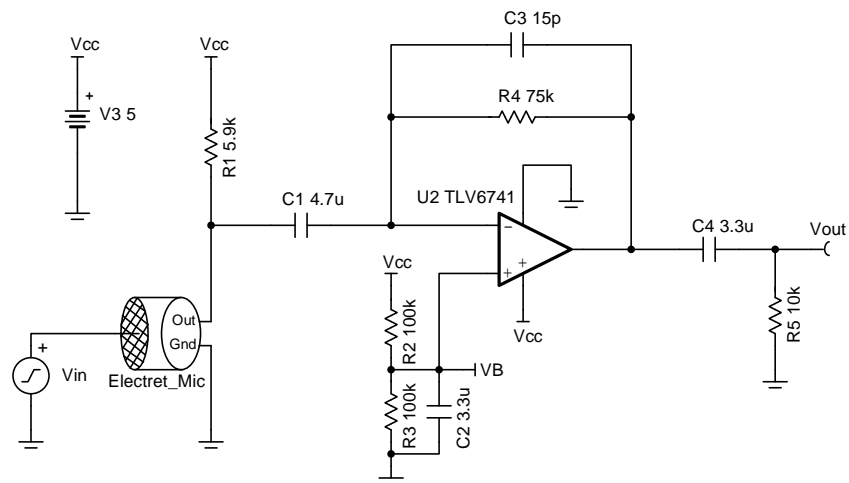
TIA 麦克风放大器电路

设计目标

输入电压最大值	输出电压最大值	电源		频率响应偏差	
		V_{cc}	V_{ee}	@20Hz	@20kHz
100dB SPL(2Pa)	1.228V _{rms}	5V	0V	-0.5dB	-0.1dB

设计说明

此电路使用跨阻抗放大器配置中的运算放大器将驻极体炭精盒麦克风的输出电流转换为输出电压。此电路的共模电压是固定的，设置为中位电压，可消除任何输入级交叉失真。



设计说明

1. 在线性输出运行范围内使用运算放大器，通常在 A_{OL} 测试条件下指定该范围。
2. 使用膝点电压低的电容器（钽、C0G，等等）和薄膜电阻器来帮助降低失真度。
3. 使用电池为此电路供电，以消除因切换电源而导致的失真。
4. 使用低电阻值电阻器和低噪声运算放大器实现高性能低噪声的设计。
5. 为了偏置麦克风而连接到 R_1 的电压不必与运算放大器的电源电压一致。使用高麦克风偏置电压将允许 R_1 使用较高的值，这会降低运算放大器电路的噪声增益，同时仍使麦克风保持正常运行。
6. 电容器 C_1 应该足够大，以它的阻抗远远小于音频频率下的电阻器 R_1 。使用钽电容器时请注意信号极性。

设计步骤

以下面的麦克风为例来设计此电路。

麦克风参数	值
灵敏度 - 94dB SPL (1 Pa)	-35 ± 4 dBV
电流消耗最大值	0.5mA
阻抗	2.2kΩ
标准工作电压	2V _{dc}

1. 将灵敏度转换为每帕斯卡的电压。

$$10^{\frac{-35\text{dB}}{20}} = 17.78 \text{ mV} / \text{Pa}$$

2. 将每帕斯卡的电压转换为每帕斯卡的电流。

$$\frac{17.78\text{mV} / \text{Pa}}{2.2\text{k}\Omega} = 8.083 \mu\text{A} / \text{Pa}$$

3. 声压达到 2Pa 这一最高级别时会出现最大输出电流。

$$I_{\text{Max}} = 2\text{Pa} \times 8.083 \mu\text{A} / \text{Pa} = 16.166 \mu\text{A}$$

4. 计算电阻器 R₄ 的值以设置增益

$$R_4 = \frac{V_{\text{max}}}{I_{\text{max}}} = \frac{1.228\text{V}}{16.166\mu\text{A}} = 75.961 \text{ k}\Omega \approx 75\text{k}\Omega \text{ (Standard value)}$$

The final signal gain is:

$$\text{Gain} = 20 \times \log \frac{V_{\text{out}}}{V_{\text{in}}} = 20 \times \log \frac{16.166\mu\text{A} \times 75\text{k}\Omega}{2\text{V}} = -4.347 \text{ dB}$$

5. 计算偏置电阻器 R₁ 的值。在以下公式中，V_{mic} 是麦克风的标准工作电压

$$R_1 = \frac{V_{\text{cc}} - V_{\text{mic}}}{I_s} = \frac{5\text{V} - 2\text{V}}{0.5\text{mA}} = 6\text{k}\Omega \approx 5.9 \text{ k}\Omega \text{ (Standard value)}$$

6. 根据 20kHz 时的允许偏差计算高频极点。在以下公式中，G_{pole1} 是频率为“f”时的增益。

$$f_p = \frac{f}{\sqrt{\left(\frac{1}{G_{\text{pole1}}}\right)^2 - 1}} = \frac{20\text{kHz}}{\sqrt{\left(\frac{1}{10^{\frac{-0.1}{20}}}\right)^2 - 1}} = 131.044 \text{ kHz}$$

7. 根据步骤 6 中计算的极点频率计算 C₃。

$$C_3 = \frac{1}{2\pi \times f_p \times R_4} = \frac{1}{2\pi \times 131.044\text{kHz} \times 75\text{k}\Omega} = 16.194 \text{ pF} \approx 15\text{pF} \text{ (Standard value)}$$

8. 根据 20Hz 时的允许偏差计算低频转角频率。在以下公式中，G_{pole2} 是由所有频率为“f”的极点分别生成的增益。一共有两个极点，所以应除以 2。

$$f_c = f \times \sqrt{\left(\frac{1}{G_{\text{pole2}}}\right)^2 - 1} = 20\text{Hz} \times \sqrt{\left(\frac{1}{10^{\frac{-0.5}{2}}}\right)^2 - 1} = 4.868 \text{ Hz}$$

9. 根据步骤 8 中计算的截止频率计算输入电容器 C₁。

$$C_1 = \frac{1}{2\pi \times R_1 \times f_c} = \frac{1}{2\pi \times 5.9\text{k}\Omega \times 4.868\text{Hz}} = 5.541 \mu\text{F} \approx 4.7 \mu\text{F} \text{ (Standard value)}$$

10. 假设输出负载 R₅ 为 10kΩ，请根据步骤 8 中计算的截止频率计算输出电容器 C₄。

$$C_4 = \frac{1}{2\pi \times R_5 \times f_c} = \frac{1}{2\pi \times 10\text{k}\Omega \times 4.868\text{Hz}} = 3.269 \mu\text{F} \approx 3.3 \mu\text{F} \text{ (Standard value)}$$

11. 将放大器的输入共模电压设置为中位电压。选择 100kΩ 作为 R₂ 和 R₃ 的值。等效电阻等于两个电阻器的并联组合：

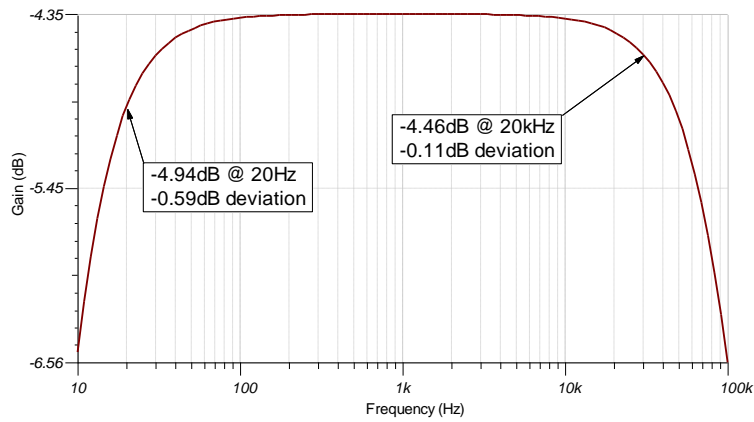
$$R_{\text{eq}} = R_2 \parallel R_3 = 100\text{k}\Omega \parallel 100\text{k}\Omega = 50\text{k}\Omega$$

12. 计算电容器 C₂ 以过滤电源和电阻器噪声。将截止频率设置为 1Hz。

$$C_2 = \frac{1}{2\pi \times (R_2 \parallel R_3) \times 1\text{Hz}} = \frac{1}{2\pi \times (100\text{k}\Omega \parallel 100\text{k}\Omega) \times 1\text{Hz}} = 3.183 \mu\text{F} \approx 3.3 \mu\text{F} \text{ (Standard value)}$$

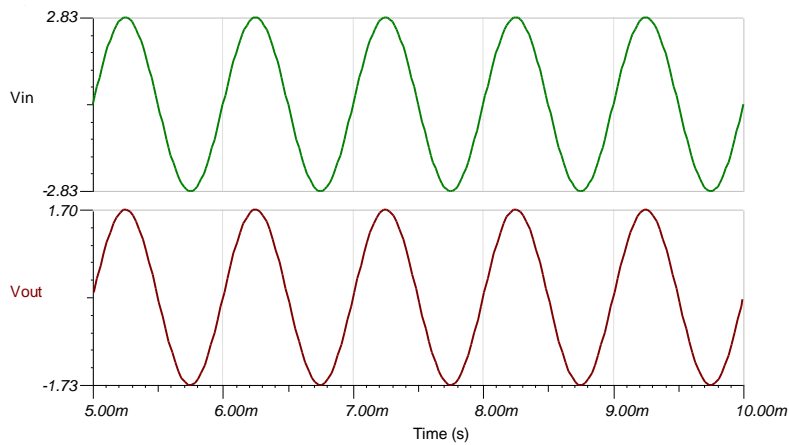
设计仿真

交流仿真结果



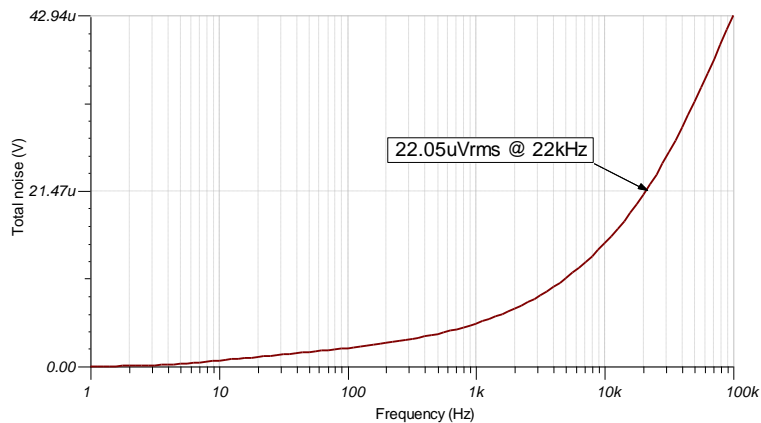
瞬态仿真结果

输入电压表示麦克风的输入信号的 SPL。2 V_{rms} 输入信号表示 2 帕斯卡。



噪声仿真结果

以下仿真结果显示 22kHz 时的噪声为 22.39 μ V_{rms}。测量带宽为 22kHz 时的噪声，以表示使用带宽设置为 22kHz 的音频分析仪测量出的噪声。



参考文献:

1. 《模拟工程师电路设计指导手册》
2. SPICE 仿真文件 [SBOC526](#)
3. TI 高精度设计 [TIPD181](#)
4. [TI 高精度实验室](#)

设计采用的运算放大器

TLV6741	
V_{ss}	1.8V 至 5.5V
V_{inCM}	V _{ee} 至 V _{cc} -1.2V
V_{out}	轨至轨
V_{os}	150μV
I_q	890μA/通道
I_b	10pA
UGBW	10MHz
SR	4.75V/μs
通道数	1
www.ti.com.cn/product/cn/tlv6741	

设计备选运算放大器

	OPA172	OPA192
V_{ss}	4.5V 至 36V	4.5V 至 36V
V_{inCM}	V _{ee} -0.1V 至 V _{cc} -2V	V _{ee} -0.1V 至 V _{cc} +0.1V
V_{out}	轨至轨	轨至轨
V_{os}	±200μV	±5μV
I_q	1.6mA/通道	1mA/通道
I_b	8pA	5pA
UGBW	10MHz	10MHz
SR	10V/μs	20V/μs
通道数	1、2、4	1、2、4
	www.ti.com.cn/product/cn/opa172	www.ti.com.cn/product/cn/opa192

重要声明和免责声明

TI 均以“原样”提供技术性及其可靠性数据（包括数据表）、设计资源（包括参考设计）、应用或其他设计建议、网络工具、安全信息和其他资源，不保证其中不含任何瑕疵，且不做任何明示或暗示的担保，包括但不限于对适销性、适合某特定用途或不侵犯任何第三方知识产权的暗示担保。

所述资源可供专业开发人员应用TI 产品进行设计使用。您将对以下行为独自承担全部责任：(1) 针对您的应用选择合适的TI 产品；(2) 设计、验证并测试您的应用；(3) 确保您的应用满足相应标准以及任何其他安全、安保或其他要求。所述资源如有变更，恕不另行通知。TI 对您使用所述资源的授权仅限于开发资源所涉及TI 产品的相关应用。除此之外不得复制或展示所述资源，也不提供其它TI 或任何第三方的知识产权授权许可。如因使用所述资源而产生任何索赔、赔偿、成本、损失及债务等，TI 对此概不负责，并且您须赔偿由此对TI 及其代表造成的损害。

TI 所提供产品均受TI 的销售条款 (<http://www.ti.com.cn/zh-cn/legal/termsofsale.html>) 以及ti.com.cn上或随附TI产品提供的其他可适用条款的约束。TI提供所述资源并不扩展或以其他方式更改TI 针对TI 产品所发布的可适用的担保范围或担保免责声明。

邮寄地址：上海市浦东新区世纪大道 1568 号中建大厦 32 楼，邮政编码：200122
Copyright © 2019 德州仪器半导体技术（上海）有限公司

重要声明和免责声明

TI 均以“原样”提供技术性数据（包括数据表）、设计资源（包括参考设计）、应用或其他设计建议、网络工具、安全信息和其他资源，不保证其中不含任何瑕疵，且不做任何明示或暗示的担保，包括但不限于对适销性、适合某特定用途或不侵犯任何第三方知识产权的暗示担保。

所述资源可供专业开发人员应用TI 产品进行设计使用。您将对以下行为独自承担全部责任：(1) 针对您的应用选择合适的TI 产品；(2) 设计、验证并测试您的应用；(3) 确保您的应用满足相应标准以及任何其他安全、安保或其他要求。所述资源如有变更，恕不另行通知。TI 对您使用所述资源的授权仅限于开发资源所涉及TI 产品的相关应用。除此之外不得复制或展示所述资源，也不提供其它TI 或任何第三方的知识产权授权许可。如因使用所述资源而产生任何索赔、赔偿、成本、损失及债务等，TI 对此概不负责，并且您须赔偿由此对TI 及其代表造成的损害。

TI 所提供产品均受TI 的销售条款 (<http://www.ti.com.cn/zh-cn/legal/termsofsale.html>) 以及ti.com.cn上或随附TI产品提供的其他可适用条款的约束。TI提供所述资源并不扩展或以其他方式更改TI 针对TI 产品所发布的可适用的担保范围或担保免责声明。

邮寄地址：上海市浦东新区世纪大道 1568 号中建大厦 32 楼，邮政编码：200122
Copyright © 2019 德州仪器半导体技术（上海）有限公司