

### Circuits from the Lab<sup>®</sup> Reference Designs

Circuits from the Lab<sup>®</sup> reference designs are engineered and tested for quick and easy system integration to help solve today's analog, mixed-signal, and RF design challenges. For more information and/or support, visit [www.analog.com/CN0359](http://www.analog.com/CN0359).

#### 连接/参考器件

AD8253	10 MHz、20 V/μs、G = 1、10、100、1000、iCMOS可编程增益仪表放大器	ADuCM360	集成双通道Σ-Δ型ADC和ARM Cortex-M3的低功耗精密模拟微控制器
ADA4627-1	30 V、高速、低噪声、低偏置电流JFET运算放大器	AD8542	CMOS轨到轨通用放大器
ADA4000-1	低成本、精密JFET输入运算放大器	ADP2300	1.2 A、20 V、700 kHz/1.4 MHz异步降压型稳压器
ADA4638-1	30 V、零漂移、轨到轨输出精密放大器	ADP1613	650 kHz/1.3 MHz升压PWM DC-DC开关转换器
ADA4528-2	精密、超低噪声、RRIO、双通道、零漂移运算放大器	ADG1211	低电容、低电荷注入、±15 V/+12 V iCMOS四通道单刀单掷开关
ADA4077-2	4 MHz、7 nV/√Hz、低失调和漂移、高精度放大器	ADG1419	2.1 Ω导通电阻、±15 V/+12 V/±5 V、iCMOS单刀双掷开关
AD8592	CMOS、单电源、轨到轨输入/输出运算放大器，具有关断功能	ADM3483	3.3 V限摆率、半双工、RS-485/RS-422收发器

## 全自动高性能电导率测量系统

### 评估和设计支持

#### 电路评估板

[CN-0359电路评估板\(EVAL-CN0359-EB1Z\)](#)

#### 设计和集成文件

[原理图、源代码、布局文件、物料清单](#)

### 电路功能与优势

图1中的电路是一个完全独立自主、微处理器控制的高精度电导率测量系统，适用于测量液体的离子含量、水质分析、工业质量控制以及化学分析。

经过仔细选择的精密信号调理元件组合可在0.1 μS至10 S (10 MΩ至0.1 Ω)电导率范围内提供优于0.3%的精度，且无需校准。

针对100 Ω或1000 Ω铂(Pt)电阻温度检测器(RTD)提供自动检测功能，允许以室温为参考测量电导率。

系统支持双线式或四线式电导池以及双线式、三线式或四线式RTD，以提高精度和灵活性。

该电路能以极小的直流失调产生精确交流激励电压，从而避免电导率电极上的极化电压受损。交流激励的幅度和频率为用户可编程。

创新的同步采样技术可将激励电压和电流的峰峰值幅度转化为直流值，这样不仅提升了精度，同时简化了内置于精密模拟微控制器的双通道24位Σ-Δ型ADC对于信号的处理。

采用LCD显示器和编码器按钮实现直观的用户界面。该电路可以按需使用RS-485接口实现与PC的通信，并采用4 V至7 V单电源供电。

#### Rev. 0

Circuits from the Lab<sup>®</sup> reference designs from Analog Devices have been designed and built by Analog Devices engineers. Standard engineering practices have been employed in the design and construction of each circuit, and their function and performance have been tested and verified in a lab environment at room temperature. However, you are solely responsible for testing the circuit and determining its suitability and applicability for your use and application. Accordingly, in no event shall Analog Devices be liable for direct, indirect, special, incidental, consequential or punitive damages due to any cause whatsoever connected to the use of any Circuits from the Lab<sup>®</sup> designs. (Continued on last page)

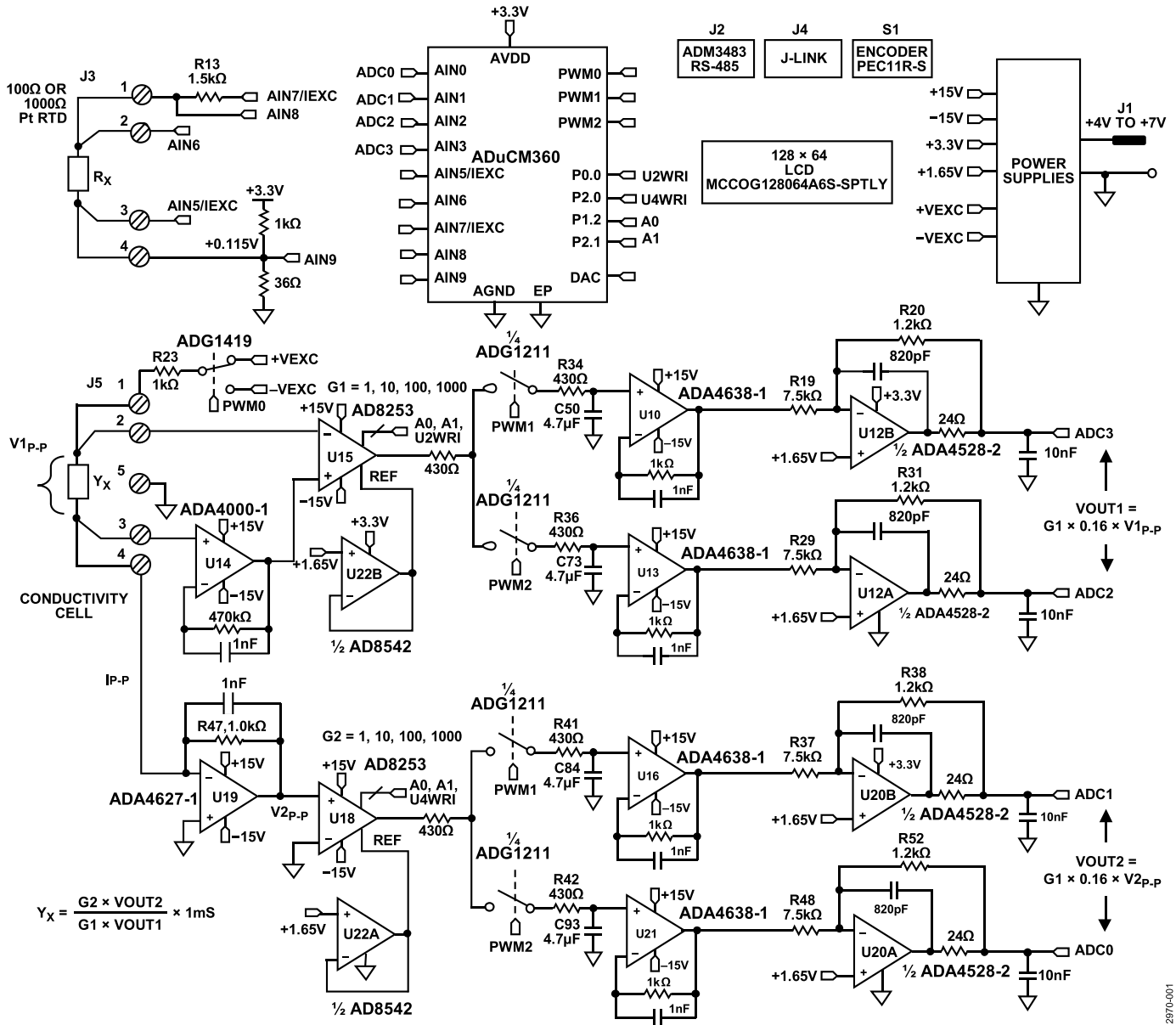


图1. 高性能电导率测量系统(原理示意图: 未显示所有连接和去耦)

电路描述

电导池的激励方波通过使用ADuCM360微控制器的PWM输出在+VEXC和-VEXC电压之间切换ADG1419产生。方波必须具有精确的50%占空比和极低直流失调。哪怕很小的直流失调都会在一时间之后损坏电导池。

+VEXC和-VEXC电压由ADA4077-2运算放大器(U9A和U9B)产生, 这两个电压的幅度由ADuCM360的DAC输出控制, 如图2所示。

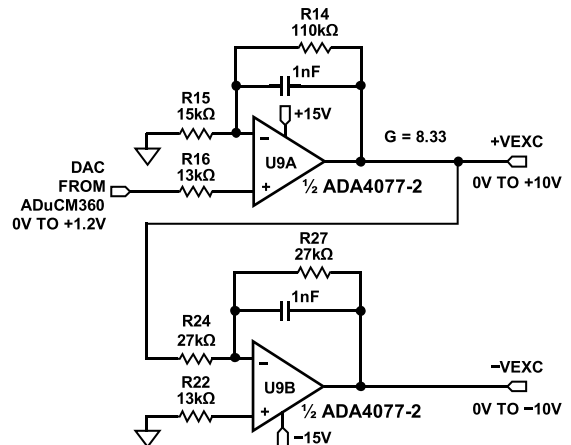


图2. 激励电压源

ADA4077-2失调电压典型值为 $15\mu\text{V}$ (A级), 偏置电流为 $0.4\text{nA}$ , 失调电流为 $0.1\text{nA}$ , 输出电流最高为 $\pm 10\text{mA}$ , 压差低于 $1.2\text{V}$ 。U9A运算放大器的闭环增益为 $8.33$ , 可将ADuCM360内部DAC输出( $0\text{V}$ 至 $1.2\text{V}$ )转换为 $0\text{V}$ 至 $10\text{V}$ 范围的+VEXC电压。U9B运算放大器反转+VEXC, 产生-VEXC电压。选择R22, 使得 $R22 = R24 \parallel R27$ , 以便消除一阶偏置电流。由U9A的 $15\mu\text{V}$ 失调电压产生的误差约为 $(2 \times 15\mu\text{V}) \div 10\text{V} = 3\text{ppm}$ 。因此, 反相级产生的主要误差是R24和R27之间的电阻匹配误差。

ADG1419是一个 $2.1\Omega$ 导通电阻单刀双掷模拟开关, 在 $\pm 10\text{V}$ 范围内的导通电阻平坦度为 $50\text{m}\Omega$ , 非常适合从 $\pm\text{VEXC}$ 电压产生对称方波信号。电阻R23将通过传感器的最大电流限制为 $10\text{V}/1\text{k}\Omega = 10\text{mA}$ 。ADG1419导致的对称误差通常为 $50\text{m}\Omega \div 1\text{k}\Omega = 50\text{ppm}$ 。

施加到电导池上的电压V1采用AD8253仪表放大器(U15)进行测量。U15正输入由ADA4000-1(U14)缓冲。选择ADA4000-1是因为它具有 $5\text{pA}$ 低偏置电流, 可最大程度减少低电导率相关的低电流测量误差。AD8253的负输入不需要缓冲。

同步采样级可以消除U14和U15的失调电压, 从而不影响测量精度。

U15和U18采用AD8253  $10\text{MHz}$ 、 $20\text{V}/\mu\text{s}$ 、可编程增益( $G=1$ 、 $10$ 、 $100$ 、 $1000$ )仪表放大器, 增益误差低于 $0.04\%$ 。AD8253压摆率为 $20\text{V}/\mu\text{s}$ ,  $0.001\%$ 建立时间为 $1.8\mu\text{s}$ ( $G=1000$ )。其共模抑制典型值为 $120\text{dB}$ 。

U19(ADA4627-1)级是一个精密电流-电压转换器, 可将流过传感器的电流转换为电压。这款器件的低偏置电流和低失调电压性能使其成为该级的理想选择。 $120\mu\text{V}$ 失调误差产生的对称误差仅为 $120\mu\text{V}/10\text{V} = 12\text{ppm}$ 。ADA4627-1失调电压为 $120\mu\text{V}$ (典型值, A级), 偏置电流为 $1\text{pA}$ (典型值), 压摆率为 $40\text{V}/\mu\text{s}$ ,  $0.01\%$ 建立时间为 $550\text{ns}$ 。

U22A和U22B(AD8542)缓冲器分别为U18和U15仪表放大器提供 $1.65\text{V}$ 基准电压。

下面介绍电压通道信号路径上的其余器件(U17A、U17B、U10、U13、U12A和U12B)。电流通道(U17C、U17D、U16、U21、U20A和U20B)的工作情况相同。

ADuCM360能产生PWM0方波开关信号以供ADG1419开关使用, 并且还能产生PWM1和PWM2同步信号供同步采样级使用。电导池的电压和三个时序波形如图3所示。

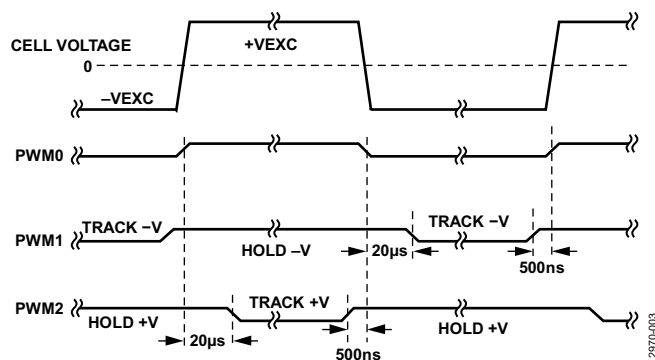


图3. 电导池电压和采样保持时序信号

AD8253仪表放大器(U15)输出驱动两个并行的采样保持电路; 这两个电路由ADG1211开关(U17A/U17B)、串联电阻(R34/R36)、保持电容(C50/C73)以及单位增益缓冲器(U10/U13)组成。

ADG1211是一个低电荷注入、四通道单刀单掷模拟开关, 工作电源电压为 $\pm 15\text{V}$ , 输入信号最高可达 $\pm 10\text{V}$ 。开关导致的最大电荷注入为 $4\text{pC}$ , 产生的电压误差仅为 $4\text{pC} \div 4.7\mu\text{F} = 0.9\mu\text{V}$ 。

PWM1信号使U10采样保持缓冲器可在传感器电压的负周期采样, 然后保持直至下一个采样周期。因此, U10采样保持缓冲器输出等于传感器电压方波负幅度对应的直流电平。

类似地, PWM2信号使U13采样保持缓冲器可在传感器电压的正周期采样, 然后保持直至下一个采样周期。因此, U13采样保持缓冲器输出等于传感器电压方波正幅度对应的直流电平。

采样保持缓冲器(ADA4638-1)的偏置电流典型值为 $45\text{pA}$ , 而ADG1211开关的漏电流典型值为 $20\text{pA}$ 。因此,  $4.7\mu\text{F}$ 保持电容的最差情况漏电流为 $65\text{pA}$ 。对于 $100\text{Hz}$ 激励频率而言, 周期为 $10\text{ms}$ 。由于 $65\text{pA}$ 漏电流而导致的半周期( $5\text{ms}$ )内压降为 $(65\text{pA} \times 5\text{ms}) \div 4.7\mu\text{F} = 0.07\mu\text{V}$ 。

ADA4638-1零漂放大器的失调电压典型值仅为 $0.5\mu\text{V}$ , 其误差贡献可以忽略不计。

信号链上位于ADC前面的最后一级是ADA4528-2反相衰减器(U12A和U12B), 其增益为 $-0.16$ , 共模输出电压为 $+1.65\text{V}$ 。ADA4528-2失调电压典型值为 $0.3\mu\text{V}$ , 因此误差贡献可以忽略不计。

衰减器级可将±10 V最大信号降低为±1.6 V，共模电压为+1.65 V。该范围为与ADuCM360 ADC输入范围相当，即采用3.3 V AVDD电源时为0 V至3.3 V (1.65 V ± 1.65 V)。

衰减器级同样提供噪声过滤功能，其-3 dB频率约为198 kHz。

电压通道VOUT1的差分输出施加到ADuCM360的AIN2和AIN3输入端。电流通道VOUT2的差分输出施加到ADuCM360的AIN0和AIN1输入端。

计算输出的两个等式如下所示：

$$VOUT1 = G1 \times 0.16 \times V1_{p-p} \quad (1)$$

$$VOUT2 = G2 \times 0.16 \times V2_{p-p} \quad (2)$$

电导池电流由下式确定：

$$I_{p-p} = V1_{p-p} \times Y_X \quad (3)$$

V2<sub>p-p</sub> 电压由下式确定：

$$V2_{p-p} = I_{p-p} \times R47 \quad (4)$$

求解等式4的I<sub>p-p</sub>，然后代入等式3，求得Y<sub>X</sub>：

$$Y_X = \frac{V2_{p-p}}{V1_{p-p} \times R47} \quad (5)$$

求解等式1和等式2的V1<sub>p-p</sub>和V2<sub>p-p</sub>，然后代入等式5，求得：

$$Y_X = \frac{G2 \times VOUT2}{G1 \times VOUT1 \times R47} \quad (6)$$

$$Y_X = \frac{G2 \times VOUT2}{G1 \times VOUT1} \times 1 \text{ mS} \quad (7)$$

等式7显示电导率测量取决于G1、G2和R47，以及VOUT2和VOUT1的比值。因此，ADuCM360内置的ADC无需使用精密基准电压源。

AD8253增益误差(G1和G2)最大值为0.04%，并且R47选择0.1%容差的电阻。

从该点开始，VOUT1和VOUT2信号链的电阻便决定了总系统精度。

软件将每个AD8253的增益按如下所述进行设置：

- 如果ADC代码超过满量程的93.2%，则AD8253增益在下一个样本减少10倍。
- 如果ADC代码低于满量程的9.13%，则AD8253增益在下一个样本增加10倍。

## 系统精度测量

下列4个电阻影响VOUT1电压通道的精度：R19、R20、R29和R31。

下列5个电阻影响VOUT2电流通道的精度：R47、R37、R38、R48和R52。

假设所有9个电阻均为0.1%容差并包括AD8253的0.04%增益误差，则最差情况下的误差分析表明误差约为0.6%。分析内容在CN-0359设计支持包中。

在实际应用中，电阻更有可能采取RSS方式进行组合，且正或负信号链上的电阻容差导致的RSS误差为 $\sqrt{5} \times 0.1\% = 0.22\%$ 。

使用1 Ω至1 MΩ(1 S至1 μS)精密电阻进行精度测量，以仿真电导池。图4显示了结果，最大误差不到0.1%。

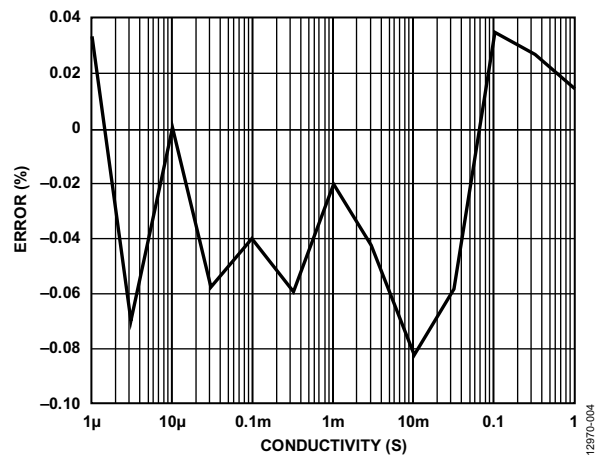


图4. 系统误差(%)与电导率(1 μS至1 S)的关系

## RTD测量

电导率测量系统精度只有经过温度补偿才能达到最佳。由于常见溶液温度系数在1%/°C至3%/°C或更高值之间变化，因此必须使用带有可调温度补偿的测量仪器。溶液温度系数在某种程度上是非线性的，通常还随着实际电导率变化。因此，在实际测量温度下进行校准可以达到最佳精度。

ADuCM360内置两个匹配的软件可配置激励电流源。它们可单独配置，提供10 μA至1 mA电流输出，匹配优于0.5%。电流源允许ADuCM360针对Pt100或Pt1000 RTD轻松执行双线式、三线式或四线式测量。在设置过程中，软件还能自动检测RTD是否为Pt100或Pt1000。

下文给出了不同RTD配置如何工作的简化原理图。所有模式切换均通过软件实现，无需改变外部跳线设置。

图5显示了四线式RTD配置。

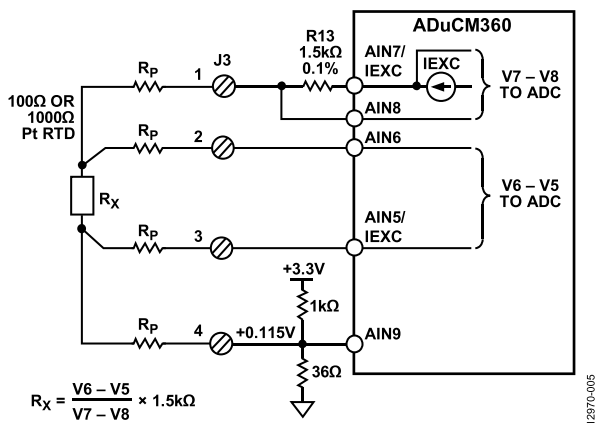


图5. 四线式RTD连接配置

每个连接远程RTD的引脚寄生电阻以 $R_p$ 表示。激励电流(IEXC)流过1.5 kΩ精密电阻和RTD。片上ADC测量电阻(V7 - V8)两端的电压。

选择R13电阻和IEXC激励电流值，使得AIN7上的ADuCM360最大输入电压不超过AVDD - 1.1 V很重要；否则，IEXC电流源会工作异常。

RTD电压可以使用两个连接AIN6和AIN5的检测引脚进行精确测量。输入阻抗约为2 MΩ(无缓冲模式，PGA增益=1)，并且流过检测引脚电阻的电流引起的误差极小。然后，ADC测量RTD电压(V6 - V5)。

随后便可如下所示计算RTD电阻：

$$R_x = \frac{V_6 - V_5}{V_7 - V_8} \times 1.5 \text{ k}\Omega \quad (8)$$

测量值是一个比例值，且与精确的外部基准电压无关，而仅与1.5 kΩ电阻容差有关。此外，四线式配置可消除引脚电阻相关的误差。

ADuCM360提供带缓冲与不带缓冲的输入选项。如果激活内部缓冲器，则输入电压必须大于100 mV。1 kΩ/36 Ω电阻分压器能为RTD提供115 mV偏置电压，允许以缓冲方式工作。在无缓冲模式下，J3端点4可以接地，并连接接地屏蔽，以减少噪声。

三线式连接是另一种使用广泛的RTD配置，可消除引脚电阻误差，如图6所示。

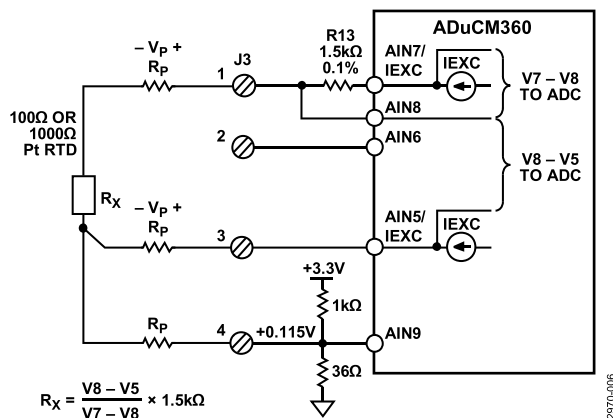


图6. 三线式RTD连接配置

第二个匹配的IEXC电流源(AIN5/IEXC)在引脚电阻上形成一个电压，并与端点3串联，消除与端点1串联的引脚电阻上的压降。因此，测得的V8 - V5电压不存在引脚电阻误差。

图7显示了双线式RTD配置，无引脚电阻补偿。

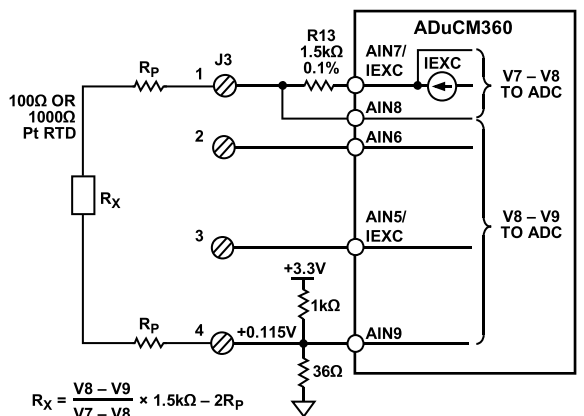


图7. 双线式RTD连接配置

双线式配置是成本最低的电路，适用于非关键型应用、短路RTD连接以及较高电阻RTD(比如Pt1000)等。

**电导率理论**

材料或液体的电阻率 $\rho$ 定义为：当立方体形状的材料反面完全导电接触时，该材料的电阻。其他形状材料的电阻 $R$ 可按以下方式计算：

$$R = \rho L/A \tag{9}$$

其中：  
 $L$ 是接触距离。  
 $A$ 是接触面积。

电阻率的测量单位为 $\Omega \text{ cm}$ 。当接触 $1 \text{ cm} \times 1 \text{ cm} \times 1 \text{ cm}$ 立方体的反面时， $1 \Omega \text{ cm}$ 材料的电阻为 $1 \Omega$ 。

电导是电阻的倒数，电导率是电阻率的倒数。电导的测量单位为西门子(S)，电导率的测量单位为 $\text{S/cm}$ 、 $\text{mS/cm}$ 或 $\mu\text{S/cm}$ 。

所有水溶液都在一定程度上导电。向纯水中添加电解质，例如盐、酸或碱，可以提高电导率并降低电阻率。

在此电路笔记中， $Y$ 为电导率的通用符号，测量单位为 $\text{S/cm}$ 、 $\text{mS/cm}$ 或 $\mu\text{S/cm}$ 。但在很多情况下，为了方便起见，我们会省略距离项，电导率仅表示为 $\text{S}$ 、 $\text{mS}$ 或 $\mu\text{S}$ 。

电导率系统通过电子元件连接到沉浸在溶液中的传感器(称为电导池)来测量电导率，如图8所示。

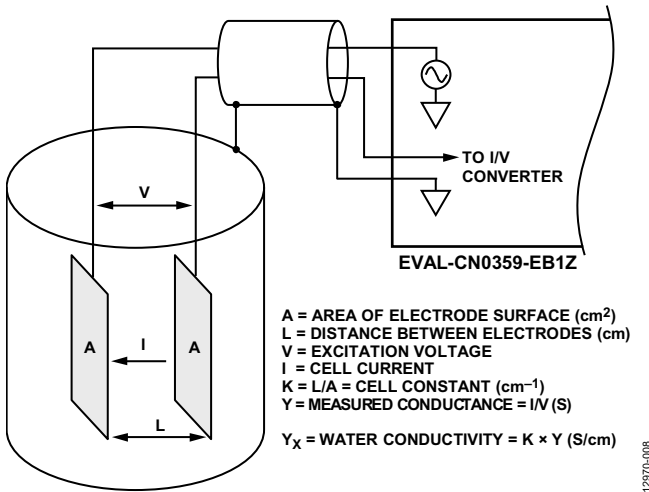


图8. 电导池与EVAL-CN0359-EB1Z实现对接

电子电路对传感器施加交流电压，并测量产生的电流大小，电流与电导率相关。由于电导率具有很大温度系数(最高达到 $4\%/^{\circ}\text{C}$ )，因此电路中集成了必需的温度传感器，用于将读数调整为标准温度，通常为 $25^{\circ}\text{C}$  ( $77^{\circ}\text{F}$ )。对溶液进行测量时，必须考虑水本身的电导率的温度系数。为了精确地补偿温度，必须使用第二个温度传感器和补偿网络。

接触型传感器通常包括相互绝缘的两个电极。电极通常为316型不锈钢、钛钽合金或石墨，具有特定的大小和间距，以提供已知的电导池常数。从理论上说， $1.0/\text{cm}$ 的电导池常数表示两个电极，每个电极面积为 $1 \text{ cm}^2$ ，间距为 $1 \text{ cm}$ 。对于特定的工作范围，电导池常数必须与测量系统相匹配。例如，如果在电导率为 $1 \mu\text{S/cm}$ 的纯水中使用电导池常数为 $1.0/\text{cm}$ 的传感器，则电导池的电阻为 $1 \text{ M}\Omega$ 。相反，相同电导池在海水中的电阻为 $30 \Omega$ ，由于电阻比过大，普通仪器很难在仅有一个电导池常数情况下精确测量此类极端情况。

对 $1 \mu\text{S/cm}$ 溶液进行测量时，电导池配置了大面积电极，相距很小的间距。例如，对于电导池常数为 $0.01/\text{cm}$ 的电导池，其电导池电阻测量值约为 $10,000 \Omega$ ，而非 $1 \text{ M}\Omega$ 。精确测量 $10,000 \Omega$ (而非 $1 \text{ M}\Omega$ )比较容易；因此，对于超纯水和高电导率海水，使用具有不同电导池常数的电导池，测量仪表可在相同的电导池电阻范围内工作。

电导池常数 $K$ 定义为电极之间距离 $L$ 与电极面积 $A$ 的比值：

$$K = L/A \tag{10}$$

然后，仪器测量电导池电导 $Y$ ：

$$Y = I/V \tag{11}$$

液体电导率 $Y_x$ 可计算如下：

$$Y_x = K \times Y \tag{12}$$

有两类电导池：一类采用两个电极，另一类采用四个电极，如图9所示。电极通常称为极点。

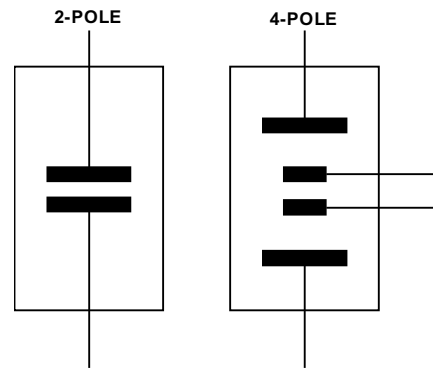


图9. 双极点和四极点电导池

双极点传感器比较适合低电导率测量时使用，比如纯净水和各种生物与医药液体。四极点传感器更适合高传导率测量，比如废水和海水分析。

双极点电导池的电导池常数范围大致是从0.1/cm到1/cm，而四极点电导池的电导池常数范围是从1/cm到10/cm。

四极点电导池可以消除电极极化和场效应引起的误差；这些误差可能会干扰测量。

电极的实际配置可以是平行环、同轴导体等，而不是如图8所示的简单平行板。

无论电导池为何种类型，都不可在电极上施加直流电压，因为液体中的离子会在电极表面聚集，从而导致极化效应并产生测量误差，更有可能损坏电极。

若采用同轴传感器，则应当密切关注传感器屏蔽。屏蔽必须连接与盛放液体的金属容器相同的电位。如果容器接地，则屏蔽必须连接电路板的接地端(J5的引脚5)。

CN-0359电路允许的可编程激励电压范围为100 mV至10 V，并且R23 (1 k $\Omega$ )串联电阻将最大电导池电流限制为10 mA。最根本的预防措施是不要超过电导池激励电压或激励电流的额定值。

## 电源电路

为了简化系统要求，所有必需的电压( $\pm 15$  V和+3.3 V)均由4 V至7 V单电源产生，如图10所示。

ADP2300降压调节器产生电路板所需的3.3 V电源电压。该设计基于可供下载的ADP230x降压调节器设计工具。

ADP1613升压调节器产生+15 V调节电源电压以及-15 V未调节电源电压。-15 V电源电压采用电荷泵产生。该设计基于ADP161x升压调节器设计工具。

有关电源的选择与设计详情请参阅[www.analog.com/ADIsimPower](http://www.analog.com/ADIsimPower)。

采用正确的布局和接地技术以避免开关调节器噪声耦合至模拟电路。更多详情，请参考[线性电路设计手册](#)、[数据转换手册](#)、[指南MT-031](#)和[指南MT-101](#)。

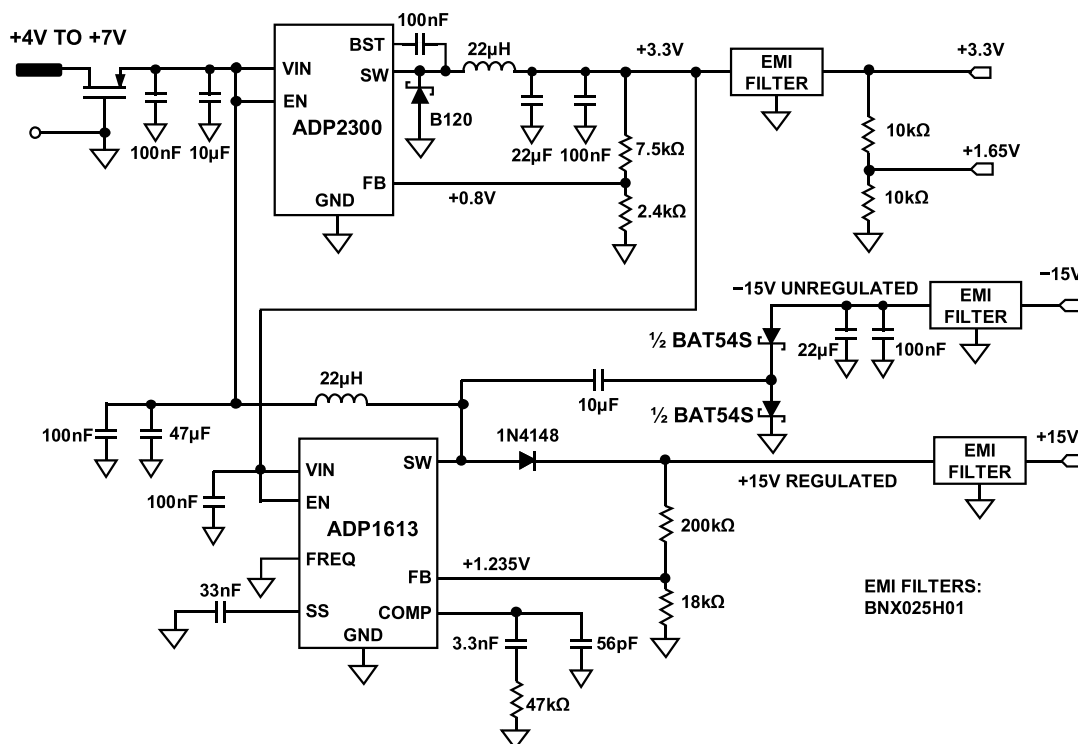


图10. 电源电路

12970-010

图11显示LCD背光驱动器电路。

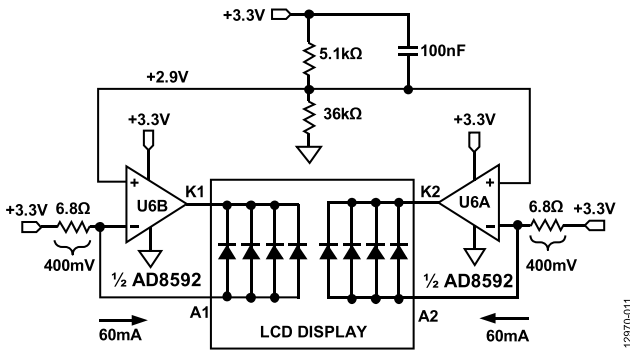


图11. LCD背光驱动器

每半个AD8592运算放大器均用作60 mA电流源，为LCD背光电流供电。AD8592的源电流和吸电流最大值为250 mA，内置100 nF电容以确保软启动。

## 软件操作和用户界面

EVAL-CN0359-EB1Z预加载了进行电导率测量所需的代码。代码在CN-0359设计支持包的CN0359-SourceCode.zip文件中。

CN-0359具有直观且易于使用的用户界面。所有用户输入均来自双功能按钮/旋转编码器旋钮。编码器旋钮可顺时针旋转或逆时针旋转(无机械停止)，也可用作按钮。

图12是EVAL-CN0359-EB1Z板的照片，显示了LCD显示器和编码器旋钮位置。



图12. EVAL-CN0359-EB1Z板照片，显示测量模式下的主画面

连线后，板上的电导池和RTD上电。LCD屏幕如图12所示。

按下编码器旋钮可进入设置菜单，然后输入EXC Voltage (EXC电压)、EXC Frequency (EXC频率)、TEMP Coefficient (温度系数)以及Cell Constant (电导池常数)，如图13所示。

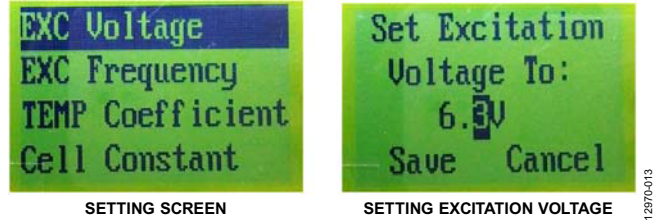


图13. LCD显示屏

旋转旋钮可上下移动光标，选定各种参数。

将光标定位在EXC Voltage (EXC电压)，然后按下旋钮，直至点击打开菜单。旋转旋钮，将光标定位到待设置数字的第一位数。按下按钮，光标闪烁。旋转旋钮改变数字，待出现所需数字时按下旋钮。完成所有数字位数的设置后，将光标定位到Save (保存)，然后按下按钮保存设置。

继续执行这些操作步骤，设置EXC Frequency (EXC频率)、TEMP Coefficient (温度系数)和Cell Constant (电导池常数)。

完成全部常数的设置后，选择RETURN TO HOME (返回主屏幕)，然后按下旋钮。至此，系统准备就绪，可进行测量。

如果输入允许范围外的数字，则蜂鸣器鸣响。

如果未正确连接电导池，则屏幕显示Sensor Incorrect (传感器不正确)。

如果未正确连接RTD，则屏幕显示RTD Incorrect use 25°C (RTD不正确，使用25°C)；此时系统依然可以在不连接RTD的情况下执行测量，但使用25°C作为补偿温度。

确保在施加电源之前RTD处于连接状态，以便系统可以检测RTD电阻(Pt100或Pt1000)和配置(双线式、三线式、四线式)。

## 常见变化

CN-0359中的系统采用ADuCM360精密模拟微控制器，实现高度集成的电导率测量。

如果用户希望采用分立式ADC，则AD7794 24位Σ-Δ型ADC是一个不错的选择。



## 电路评估与测试

本电路采用EVAL-CN0359-EB1Z评估板、外部电源、电导池和RTD。

## 设备要求

需要以下设备：

- EVAL-CN0359-EB1Z电路板
- 6 V电源或壁式电源适配器(EVAL-CFTL-6V-PWRZ)
- 电导池
- Pt100或Pt1000双线式、三线式或四线式RTD(如果未连接RTD, 则电导率测量以25°C为基准)

## 设置

执行下列步骤, 设置待评估电路：

- 按下列要求连接电导池：
  - 四线式电导池：将外部电流电极连接至J5引脚1；将最近的内部电压电极连接至J5引脚2。将第二个外部电流电极连接至J5引脚4；将最近的内部电压电极连接至引脚2。
  - 双线式电导池：将一个电极连接至J5引脚1和引脚2；将第二个电极连接至J5引脚3和引脚4。
  - 如果电导池具有屏蔽, 则将其连接至J5引脚5。
- 按下列要求连接RTD(若使用)：
  - 四线式RTD(参见图5)：将正电流激励导线连接至J3引脚1；将正电压检测导线连接至J3引脚2。将负电流激励导线连接至J3引脚4；将负电压检测导线连接至J3引脚3。
  - 三线式RTD(参见图6)：将正电流激励导线连接至J3引脚1；将负电流激励导线连接至J3引脚4。将负电压检测导线连接至J3引脚3。
  - 双线式RTD(参见图7)：将RTD导线连接至J3引脚1；将其他导线连接至J3引脚4。
  - 如果RTD导线具有屏蔽, 则将屏蔽连接至J5引脚5。

- 将6 V电源(EVAL-CFTL-6V-PWRZ)连接至EVAL-CN0359-EB1Z电路板的J1。
- 连接EVAL-CFTL-6V-PWRZ, 然后按下EVAL-CN0359-EB1Z电路板上的按钮, 以便上电。
- 遵循前文“软件操作和用户界面”部分的操作步骤, 输入下列参数：EXC Voltage(EXC电压)、EXC Frequency(EXC频率)、TEMP Coefficient(温度系数)和Cell Constant(电导池常数)。
- 返回主屏幕, 等待ADuCM360刷新缓冲器并显示电导率和温度。如果屏幕显示错误信息且蜂鸣器鸣响20次以上, 则检查传感器连接。

## 针对原型开发的连接

根据设计, EVAL-CN0359-EB1Z需采用EVAL-CFTL-6V-PWRZ 6 V电源供电。EVAL-CN0359-EB1Z仅需电源、外部电导池和RTD即可工作。

EVAL-CN0359-EB1Z还提供RS-485连接器J2, 允许外部PC与此板实现接口。连接器J4是一个JTAG接口, 可用来编程和调试ADuCM360。

图14为典型PC连接示意图, 显示RS-485至RS-232适配器。

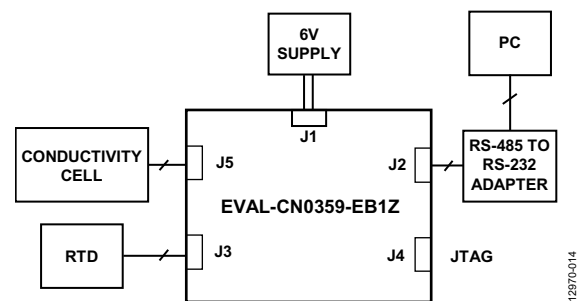


图14. 测试设置功能框图

12870-014

## 了解详情

CN-0359设计支持包:

[www.analog.com/CN0359-DesignSupport](http://www.analog.com/CN0359-DesignSupport)

ADIsimPower设计工具, ADI公司。

线性电路设计手册, ADI/Elsevier公司。

运算放大器应用手册, ADI/Elsevier公司。

数据转换手册, ADI/Elsevier公司。

仪表放大器应用工程师指南(第三版), ADI公司。

指南MT-031: 实现数据转换器的接地并解开AGND和DGND的谜团, ADI公司。

指南MT-101: 去耦技术, ADI公司。

传感器信号调理 - 第7部分: 温度传感器, ADI公司。

## 数据手册和评估板

[AD8253数据手册](#)

[ADA4627-1数据手册](#)

[ADA4000-1数据手册](#)

[ADA4638-1数据手册](#)

[ADA4528-2数据手册](#)

[ADA4077-2数据手册](#)

[AD8592数据手册](#)

[AD8542数据手册](#)

[ADuCM360数据手册](#)

[ADP2300数据手册](#)

[ADP1613数据手册](#)

[ADG1211数据手册](#)

[ADG1419数据手册](#)

[ADM3483数据手册](#)

## 修订历史

2015年1月—修订版0: 初始版

(Continued from first page) Circuits from the Lab reference designs are intended only for use with Analog Devices products and are the intellectual property of Analog Devices or its licensors. While you may use the Circuits from the Lab reference designs in the design of your product, no other license is granted by implication or otherwise under any patents or other intellectual property by application or use of the Circuits from the Lab reference designs. Information furnished by Analog Devices is believed to be accurate and reliable. However, Circuits from the Lab reference designs are supplied "as is" and without warranties of any kind, express, implied, or statutory including, but not limited to, any implied warranty of merchantability, noninfringement or fitness for a particular purpose and no responsibility is assumed by Analog Devices for their use, nor for any infringements of patents or other rights of third parties that may result from their use. Analog Devices reserves the right to change any Circuits from the Lab reference designs at any time without notice but is under no obligation to do so.